



Universidad de Concepción
Facultad de Ciencias Naturales y Oceanográficas



Evolución de los géneros de Geometridae asociados a los bosques de Olivillo de la Cordillera de la Costa: un enfoque biogeográfico

Seminario de Título presentado a la
Facultad de Ciencias Naturales y Oceanográficas
Para optar al título de Biólogo con mención en Biodiversidad y Conservación

Esteban Alberto Hernández Valenzuela

Concepción, Diciembre 2008

Este seminario de Título ha sido desarrollado en el Departamento de Zoología de la Facultad de Ciencias Naturales y Oceanográficas de la Universidad de Concepción

Prof. Guía

Prof. Dr. Luis E. Parra Jiménez

Prof. Evaluadores

Prof. Dr. Cristian E. Hernández U.

Prof. Dr. Andrés Angulo O.

Coordinadora Seminario de Título

Agradecimientos

Quiero agradecer a todos los que me apoyaron en la lucha de emprendida en esta carrera a los que creyeron en mi para poder salir adelante en esto en especial a mis padres Luis y Rosa y mis hermanas Julie y Nicole.

A la ayuda proporcionada por el Dr. Luis Parra, por su paciencia y dedicación para la realización de este seminario.

Agradezco a la Dr. Edilia Jaque y Aldo Villaseca quienes por su paciencia y simpatía me ayudaron en la confección de los mapas.

A mi compañera y amiga Judith Abarza por estar conmigo en estos años de estudios. A Paula Moreno por la ayuda prestada en todo lo que fuera colectas de ejemplares y montaje de éstos.

A mi polola Pamela Prieto por la paciencia, consejos y ayuda en ideas para la confección de este seminario de título.

A mis amigos por su apoyo en los momentos falencia.

Índice de Contenidos

Agradecimientos

Índice de contenidos

Índice de figuras

Índice de tablas

| | |
|---|----|
| Resumen | 1 |
| Abstract | 2 |
| Introducción | 3 |
| Biogeografía | 3 |
| El área de estudio Fray Jorge | 5 |
| Grupo de estudio | 7 |
| Hipótesis | 8 |
| Objetivos generales y específicos | 9 |
| Objetivos generales | 9 |
| Objetivos específicos | 9 |
| Materiales y Métodos | 10 |
| Análisis Biogeográfico | 10 |
| Análisis Panbiogeográfico | 10 |
| Descripción de la nueva especie de <i>Psilaspilates</i> | 11 |
| Filogenia de <i>Psilaspilates</i> | 11 |
| Resultados | 12 |
| Taxonomía y Filogenia del género <i>Psilaspilates</i> | 12 |
| Especies válidas del género <i>Psilaspilates</i> | 12 |

| | |
|---|----|
| Descripción de la nueva especie | 13 |
| Filogenia de <i>Psilaspilates</i> | 15 |
| Filogenia de los géneros <i>Euclidiodes</i> , <i>Hasodima</i> , <i>Syncirsodes</i> y <i>Hoplosauris</i> | 18 |
| Filogenia de <i>Euclidiodes</i> | 18 |
| Filogenia de <i>Hasodima</i> | 19 |
| Filogenia de <i>Syncirsodes</i> | 20 |
| Filogenia de <i>Hoplosauris</i> | 21 |
| Panbiogeografía | 22 |
| Trazos individuales | 22 |
| Trazos generalizados | 22 |
| Discusión | 31 |
| Conclusión | 33 |
| Referencia bibliográfica | 34 |

Índice de Figuras

| | |
|--|----|
| Figura 1: macho de la nueva especie encontrada en F. J. del género <i>Psilaspilates</i> | 14 |
| Figura 2: genitalia del macho de <i>P. septentrionalis</i> sp. nov | 14 |
| Figura 3: Cladograma filogenético del género <i>Psilaspilates</i> | 17 |
| Figura 4: Cladograma filogenético del género <i>Euclidiodes</i> | 18 |
| Figura 5: Cladograma filogenético del género <i>Hasodima</i> | 19 |
| Figura 6: Cladograma filogenético del género <i>Sincyrsoedes</i> | 20 |
| Figura 7: Cladograma filogenético del género <i>Hoplosauris</i> | 21 |
| Figura 8: Trazos individuales de las distintas especies en estudio: a <i>E. beechei</i> Parra 1999 y <i>E. chiloensis</i> (Butler, 1883); b <i>E. agitata</i> (Butler, 1882) y <i>E. ophiosina</i> (Butler, 1882) | 23 |
| Figura 9: Trazos individuales de las distintas especies en estudio: c <i>E. frayjorgeana</i> sp. nov. y <i>E. meridionalis</i> (Wallengren, 1860); d <i>H. boreas</i> (Butler 1882) y <i>H. bartletti</i> Parra & Pascual-Toca 2003 | 24 |
| Figura 10: Trazos individuales de las distintas especies en estudio: e <i>H. ediliae</i> sp. nov. y <i>H. elegans</i> (Butler 1882); f <i>H. indistincta</i> (Butler, 1882), <i>H. pachrophyloides</i> Parra, 2009 y <i>H. valdiviana</i> Parra, 2009 | 25 |
| Figura 11: Trazos individuales de las distintas especies en estudio: g <i>H. mabillei</i> Parra, 2009, <i>H. heliconoides</i> Butler, 1882 y <i>H. valeria</i> Butler, 1893; h <i>H. granitata</i> (Fletcher, 1953) y <i>H. shausi</i> (Warren, 1908) | 26 |
| Figura 12: Trazos individuales de las distintas especies en estudio: i <i>P. ceres</i> (Butler, 1882) y <i>P. catillata</i> (Felder & Rogenhofer, 1875); j <i>P. concepcionensis</i> Parra 1999 y <i>P. cautinaria</i> Parra 1999 | 27 |
| Figura 13: Trazos individuales de las distintas especies en estudio: k <i>P. signistriata</i> (Butler, 1882) y <i>P. obscura</i> Parra 1999; l <i>P. septentrionalis</i> sp. nov., <i>P. stygiana</i> (Butler, 1882) y <i>P. venata</i> (Butler, 1882) | 28 |

| | |
|---|----|
| Figura 14: Trazos individuales de las especies en estudio: m <i>S. distictaria</i> (Mabille 1885) y <i>S. hyadesi</i> (Mabille 1885); n <i>S. primata</i> (Walker 1862) y <i>S. straminea</i> (Butler 1882) | 29 |
| Figura 15: Mapa con trazos generalizados para los 5 géneros de lepidópteros que se encuentran en Fray Jorge | 30 |

Índice de Tablas

| | |
|---|----|
| Tabla 1: Caracteres polarizados el análisis filogenético de las especies del género <i>Psilaspilates</i> | 16 |
| Tabla 2: Matriz de datos de caracteres polarizados <i>Psilaspilates</i> | 17 |
| Anexo 1 Tablas 1-14. Utilizadas para la realización de los mapas | 40 |
| Tabla 1: <i>Euclidiodes beechei</i> y <i>Euclidiodes chiloensis</i> | 40 |
| Tabla 2: <i>Euclidiodes agitata</i> y <i>Euclidiodes ophiusina</i> | 40 |
| Tabla 3: <i>Euclidiodes meridionalis</i> y <i>Euclidiodes frayjorgeana</i> | 41 |
| Tabla 4: <i>Hasodima boreas</i> y <i>Hasidima bartletti</i> | 41 |
| Tabla 5: <i>Hasodima elegans</i> y <i>Hasodima ediliae</i> | 42 |
| Tabla 6: <i>Hoplosauris indistincta</i> , <i>Hoplosauris pachrophylloides</i> y <i>Hoplosauris valdiviana</i> | 42 |
| Tabla 7: <i>Hoplosauris mabiliei</i> , <i>Hoplosauris heliconoides</i> y <i>Hoplosauris Valeria</i> | 43 |
| Tabla 8: <i>Hoplosauris shausi</i> y <i>Hoplosauris granitata</i> | 44 |
| Tabla 9: <i>Psilaspilates catillata</i> y <i>Psilaspilates ceres</i> | 45 |
| Tabla 10: <i>Psilaspilates concepcionensis</i> y <i>Psilaspilates cautinaria</i> | 45 |
| Tabla 11: <i>Psilaspilates signistriata</i> y <i>Psilaspilates obscura</i> | 46 |
| Tabla 12: <i>Psilaspilates venata</i> , <i>Psilaspilates stygiana</i> y <i>Psilaspilates septentrionales</i> | 46 |
| Tabla 13: <i>Syncirsodes primata</i> y <i>Syncirsodes straminea</i> | 47 |
| Tabla 14: <i>Syncirsodes hyadesi</i> y <i>Syncirsodes distictaria</i> | 48 |

Resumen

La biogeografía es el estudio de las distribuciones de los seres vivos, tanto en el espacio como en el tiempo. Se reconocen dos disciplinas; la biogeografía ecológica y la histórica. Esta última depende de causas pasadas que suceden a gran escala de tiempo, distinguiéndose tres procesos; extinción, dispersión y vicarianza. Los distintos eventos geológicos y climáticos han determinado la distribución de las comunidades del extremo sur de América. El relicto de Fray Jorge es un fragmento boscoso de gran importancia del punto de vista científico, se encuentra a los 30°38'S y a una longitud de 71°40'W a unos 450 msnm. El elemento dominante de la vegetación es el olivillo (*Aextoxicon punctatum*) que presenta una distribución disyunta en el norte y sur de Chile. Existen especies de lepidópteros pertenecientes a la familia de los Geometridae que se asocian a este tipo de vegetación. El objetivo de este trabajo es determinar mediante análisis panbiogeográficos, un posible escenario evolutivo de los géneros *Hasodima*, *Psilaspilates*, *Euclidiodes*, *Syncirsodes* y *Hoplosauris* en relación su asociación al bosque relicto de Fray Jorge y al bosque de olivillo del centro y sur de Chile. Los resultados muestran que los trazos generalizados de los distintos géneros tienen una distribución semejante al olivillo. La información filogenética de estos taxones permitió orientar los trazos generalizados desde el sur hacia el norte, lo cual demostraría que los géneros de Geometridae tuvieron un origen austral común con la vegetación a la que se asocian. Al mismo tiempo, como resultado de la fragmentación de la vegetación en su distribución más septentrional durante los periodos glaciares y postglaciares en el Cuaternario, indujo a las especies de geométridos aisladas en estos fragmentos, a divergir y a diferenciarse de sus especies hermanas de la zona centro sur de Chile.

Abstract

Biogeography is the study of the distribution of the living beings over space and time. Within two disciplines are recognized: ecologic and historic biogeography. This last one depends on past causes that occur in a long-time scale, being distinguished three processes: extinction, dispersal and vicariance. Differences on climatic and geological events had determined the distribution of the communities of the south extreme of America. The relic forest of Fray Jorge is a wooded fragment of great importance from a scientific point of view, founded at 30°38'S latitude and 71°40'W longitude about 450 meters a.s.l. The dominant element of vegetation is the olivillo (*Aextoxicon punctatum*), which presents a disjoint distribution in the north and south of Chile. There are species of Lepidoptera belonging to the family of Geometridae that are associated with this type of vegetation. The aim of this study is to determine through panbiogeographic analysis, a possible evolutionary scenario of the genera *Hasodima*, *Psilaspilates*, *Euclidiodes*, *Syncirsodes* and *Hoplosauris* in association with the relict forest of Fray Jorge and the olivillo's forest in central and south Chile. The results show that the generalized tracks of different genera have a similar distribution of the olivillo. The phylogenetic information of these taxa allowed us to guide generalized tracks from south to north, which would show that the genera of Geometridae had a common origin with the associated southern vegetation. At the same time, as a result of the fragmentation of the vegetation in its northernmost distribution during the glacial and post glacier's periods in the Quaternary, induced in the isolated species of geometrids in these fragments, to diverge and differentiate from its sister's species distributed in the center-southern zone of Chile.

Introducción

Biogeografía

La biogeografía es el estudio de las distribuciones geográficas de los seres vivos (Crisci *et al.*, 1991), tanto en el espacio como en el tiempo (Espinosa *et al.*, 2005). Se reconocen dos disciplinas: la biogeografía ecológica y la biogeografía histórica. La biogeografía ecológica depende de causas físicas que se hallan actuando en el presente, que suceden a escalas cortas de tiempo, y actúan sobre los patrones de distribución de los seres vivos (Cox & Moore, 1993); la biogeografía histórica depende de las causas que existían en el pasado (Crisci *et al.*, 1991), que suceden a gran escala de tiempo, a través de millones de años (Cox & Moore, 1993).

Como la biogeografía histórica trabaja con causas pasadas, distinguiéndose tres procesos que juegan en el espacio-tiempo: Extinción, Dispersión y Vicarianza. La Extinción es la muerte de todos los individuos de una población local, de una especie o de un taxón de rango mayor. La Dispersión y la Vicarianza se consideran explicaciones que compiten entre sí al analizar la distribución geográfica de los organismos. En la Dispersión, el rango de la población ancestral está inicialmente limitado por una barrera, la cual es atravesada por algunos de sus miembros, si ellos colonizan la nueva área y permanecen aislados de la población original, se diferenciarán eventualmente en un nuevo taxón. Vicarianza es cuando el ancestro estaba originalmente ampliamente distribuido en áreas mayores, las cuales se fragmentaron, y sus descendientes sobreviven hoy en esas áreas fragmentadas (Crisci, *et al.*, 1991)

La biogeografía histórica considera la biogeografía cladística o biogeografía vicariante, siendo ésta un enfoque general de la primera (Espinosa *et al.*, 2005). Asume una correspondencia entre las relaciones de parentesco entre especies o taxones supraespecíficos (*op. cit*) y las relaciones entre las áreas por ellos ocupadas, es decir, los organismos de cada biota han evolucionado en conjunto, influenciados por la historia de la

tierra. Esta historia biótica puede ser inferida a partir de los análisis cladísticos de los diversos taxones que componen dicha biota (Roig-Juñent, 1992).

El método biogeográfico vicariante intenta relacionar los nexos filogenéticos de las especies, sus áreas de congruencia y fenómeno geológicos, geográficos o climáticos que afectaron dichas áreas. Es decir, si se acepta que la cladogénesis está relacionada con la historia de la tierra, se debería esperar que la secuencia de cambios geológicos y geográficos de un área (eventos vicariantes) muestren correspondencia con la posición relativa de los taxa en un cladograma y con sus disyunciones geográficas (Rosen, 1978).

Los distintos eventos geológicos y climáticos han determinado la estructura y distribución de las comunidades del extremo sur del continente americano, atribuyéndoseles un papel causal en lo que se refiere a extinción, diferenciación y cambios en la distribución geográfica de la biota (Simpson, 1979; Nores & Cerrana, 1990; Crisci *et al.*, 1991; Hernández *et al.*, 1992; Hinojosa & Villagrán, 1997; Villagrán & Hinojosa, 1997)

Solervicens (1987) menciona que el periodo de glaciaciones pleistocénicas tuvo un papel preponderante en la diferenciación de la biota chilena al establecer barreras geográficas y producir modificaciones climáticas caracterizadas por incremento o disminución de precipitaciones y temperaturas. Varios autores señalan la extensión de los glaciares (Varela, 1976; Simpson, 1979; Heusser, 1983 y Mercer, 1983), mientras que otros (Simpson, 1979, 1983; Heusser, 1983; Troncoso *et al.*, 1980; Villagrán y Armesto, 1980) se refieren a la influencia de dichos factores sobre la biota, como son las migraciones, el aislamiento o extinción. El fenómeno climático, atribuible a los períodos de glaciación y caracterizado por la tendencia a la aridez, promovería la segregación espacial de poblaciones o especies propias de ambientes húmedos (Villagrán y Armesto, 1980; Troncoso *et al.*, 1980)

El área de estudio Fray Jorge

El relicto Fray Jorge es un fragmento boscoso que se sitúa en la Cordillera de la Costa de la IV región, siendo el límite norte de distribución de una comunidad boscosa costera dominada principalmente por *Aextoxicon punctatum* (Gajardo, 1994; Villagrán *et al.*, 2004; Squeo *et al.*, 2005; Gutiérrez *et al.*, 2008). Encontrándose en una matriz de matorrales áridos y mantenido gracias a la condensación de las neblinas en las cimas de los cerros costeros. Este bosque boreal de Chile, se encuentra a una latitud de 30°38'S y a una longitud de 71°40'W a unos 450 msnm, en las denominadas Alturas de Talinay (Villagrán *et al.*, 2004). En 1941 fue denominado Parque Nacional con la finalidad de conservar el bosque siempre verde (Gutiérrez *et al.*, 2008).

El origen y desarrollo del bosque de Fray Jorge, tiene estrecha vinculación con los eventos tectónicos y climáticos que afectaron el territorio de Chile durante el Terciario (bosques cálidos y húmedos procedentes del Neotrópico) y Cuaternario (expansiones y retracciones de la vegetación chilena austral durante los ciclos glaciares-interglaciares) (Villagrán *et al.*, 2004; Squeo *et al.*, 2005). Las alturas de Talinay, en donde se encuentra este relicto de bosque, es producto del levantamiento tectónico, en el Pleistoceno temprano a medio, hasta el fin de la última glaciación (Troncoso *et al.*, 1980; Villagrán y Armesto, 1980). Su aislamiento actual sería una consecuencia de los cambios ocurridos durante los ciclos glaciares-interglaciares (Pérez y Villagrán, 1994), los cuales corresponderían a remanentes de poblaciones que ocuparon altitudes menores que las actuales durante las eras glaciares del pleistoceno (Villagrán *et al.*, 2004). Esto, en conjunción con la humedad proveniente de la cercanía del océano, proporcionó un refugio para los fragmentos de los bosques subtropicales durante la última glaciación (Villagrán *et al.*, 2004).

La flora de Fray Jorge, a nivel de especie, es muy similar a la que se presenta en el sur de Chile (Villagrán y Armesto, 1980), a pesar de estar separadas por varios cientos o miles de kilómetros (Villagrán *et al.*, 2004). Esto se traduce en las notables afinidades de la flora que presenta con la de distantes territorios del sur de Chile. Así sus bosques presentan mucha similitud con las comunidades templado lluviosas del Bosque Valdiviano y Nortpatagónico

del sur de Chile, y con las islas continentales (isla Mocha y Guafo) y oceánicas de la costa Pacífica chilena (Villagrán *et al.*, 2004). Su carácter conservativo se debería probablemente a las condiciones de aislamiento y la marcada influencia de neblina (Kummerow, 1966).

El olivillo (*Aextoxicon punctatum*) único miembro del género *Aextoxicon*, endémico de los bosques del sur de Sudamérica, exhibe una distribución disyunta en el norte y sur de Chile (Le Quesne *et al.*, 1999). En Norte Chico de Chile, a los 30° S (*op. cit.*), se pueden encontrar pequeñas poblaciones aisladas, principalmente en las cimas de los cerros (Villagrán *et al.*, 2004, Nuñez-Avila & Armesto, 2006). El bosque de olivillo, además se presenta en las quebradas húmedas del litoral central de Chile, entre los 32° hasta los 34°S (Villagrán *et al.*, 2004). Al sur de los 34° S, predomina en las vertientes que miran hacia el océano Pacífico desde la Cordillera de la Costa, principalmente en altitudes bajas, encontrándose hasta la Isla Grande de Chiloé e islas circundantes del extremo sur oeste (Villagrán *et al.*, 2004). El límite sur de distribución del olivillo corresponde a la Isla Guafo 43°37'S (Le Quesne *et al.*, 1999). En la vertiente occidental de la Cordillera de los Andes se presentan escasas poblaciones de olivillos y en la vertiente oriental (Argentina) se puede encontrar solo en un par de localidades, cuya distribución es muy cercana a la encontrada en la parte sur del territorio chileno (Villagrán *et al.*, 2004).

Probablemente, las condiciones más húmedas de los períodos glaciales permitieron la subsistencia y continuidad de la comunidad boscosa relictual (olivillo) a lo largo de la costa del centro-norte de Chile, aunque la paulatina incorporación de los componentes esclerófilos y valdivianos habrían alterando su flora y estructura vegetal (Villagrán, *et al.*, 2004). En contraste, los períodos interglaciales, como el actual, representaron marcados incrementos de aridez que acentuaron las discontinuidades de la comunidad costera de olivillo (*op. cit.*).

Grupo de estudio

Los lepidópteros, después de los coleópteros, son el segundo orden más diversificado de los insectos. En el mundo entero se estima alrededor de 165.000 especies de mariposas y polillas (Heppner, 1991), llegando a unas 20.000 especies en la familia Geometridae (Holloway *et al.*, 1987; Parra, 1995). En la región Neotropical la familia Geometridae representa un 38% de la totalidad de las especies (Scoble 1995), siendo sólo superada por la familia Noctuidae (Heppner, 1991). Parra (1995) indica que el número total de especies chilenas para la familia Geometridae sería de 453, siendo alrededor de un 34% de la fauna de lepidópteros conocida para Chile.

En Chile la familia Geometridae se encuentra en proceso de estudio taxonómico y sistemático de sus diferentes géneros, por ejemplo se han realizado diferentes revisiones de géneros: *Psilaspilates* (Parra 1999a), *Euclidiodes* (Parra 1999 b), *Oratha* y *Hasodima* (Parra & Pascual-Toca, 2003), *Syncirsodes* (Bocaz y Parra, 2005) y *Hoplosauris* (Parra *et al.*, 2008). Actualmente, se están describiendo nuevas especies de los géneros *Hasodima*, *Euclidiodes* (Parra *et al.*, 2008 *en prensa*) y *Psilaspilates* (Parra & Hernández, datos no publicados) del relicto Fray Jorge. Estas revisiones dan cuenta de nuevas especies que tienen la distribución más septentrional de los géneros citados y asociados al bosque relicto de Fray Jorge. Estas nuevas especies, en los análisis cladísticos sobre la base de caracteres morfológicos, muestran que están estrechamente emparentadas con especies que se distribuyen en la zona centro de Chile, fundamentalmente en donde el olivillo es el elemento dominante (p. ej. Isla Mocha que se ubica entre los 38°19' - 38° 25'S y entre los 73° 57' - 73° 52 W; Península Hualpén entre los 36° 45' - 36° 49' S y entre los 73° 9' - 73° 13'W, y otros). Probablemente, el patrón de evolución de la vegetación característica del relicto Fray Jorge y la del centro-sur de Chile, asociada a la Cordillera de la Costa, se corresponda con el escenario de evolución de los géneros de Geometridae que tienen un patrón de distribución en el área anteriormente descrita.

Hipótesis de trabajo

Fray Jorge es interesante desde el punto de vista evolutivo y biogeográfico por representar una disyunción respecto del bosque valdiviano típico del sur de Sudamérica. Este relictos presenta una amplia discontinuidad en los rangos de distribución de numerosos taxones asociados a este tipo de bosque, en especial aquel en donde el olivillo es el elemento dominante (Villagrán *et al.*, 2004). Este aislamiento, al parecer, significó que los taxones que alcanzaron un rango de distribución más septentrional divergieran de sus poblaciones ancestrales cuando se fragmentó el bosque tipo valdiviano. Por lo cual se propone la siguiente hipótesis de trabajo:

El patrón actual de distribución de los géneros *Hasodima*, *Euclidiodes*, *Psilaspilates*, *Syncirsodes* y *Hoplosauris*, señalaría que estos géneros tienen un origen austral y que eventos vicariantes relacionados con el aislamiento gradual de la cadena de bosques costeros relictos del norte serían responsables de su diversificación.

Que el aislamiento del bosque relictos de Fray Jorge se produjo de norte hacia el sur, como lo sugieren los patrones latitudinales de afinidad florística, lo que determinaría que la diversificación de los taxones de Fray Jorge sería más reciente.

Al igual que otras especies de geométridos de Fray Jorge, cuyas especies hermanas se encuentran distribuidas en la zona centro-sur de Chile, se esperaría que la nueva especie de *Psilaspilates* estaría estrechamente relacionada a un taxón ampliamente distribuido en la zona costera del centro sur de Chile, en donde el olivillo es la especie dominante.

Objetivos generales y específicos

Objetivo generales

Establecer, mediante análisis panbiogeográfico, un posible escenario evolutivo de los géneros *Hasodima*, *Psilaspilates*, *Euclidiodes*, *Syncirsodes* y *Hoplosauris* en relación con su asociación al bosque relicto Fray Jorge y el bosque costero de olivillo del centro y sur de Chile.

Conocer la filogenia del género *Psilaspilates* y establecer la posición en el cladograma del nuevo taxon distribuido en el bosque relicto de Fray Jorge.

Objetivos específicos

Establecer las relaciones filogenéticas del género *Psilaspilates* mediante el análisis de caracteres morfológicos del estado adulto.

Conocer y examinar las generalidades de los rangos de distribución de las especies de los géneros *Hasodima*, *Psilaspilates*, *Syncirsodes*, *Euclidiodes* y *Hoplosauris* en Chile.

Establecer la distribución biogeográfica de las especies de los géneros en estudio y su relación con procesos vicariantes.

Discutir las posibles causas (climáticas, geomorfológicas y biogeográfica histórica) del actual patrón de distribución de los géneros en estudio y compararla con estudios de taxones con una historia evolutiva conocida.

Materiales y Métodos

Análisis Biogeográfico

Para el análisis biogeográfico se utilizó la información filogenética de los géneros *Euclidiodes* (Parra, 1999b) (ver figura 4), *Hasodima* (Parra & Pascual-Toca, 2003) (ver figura 5), *Syncirsodes* (Bocaz y Parra, 2005) (ver figura 6) y *Hoplosauris* (Parra *et al.*, 2008 en prensa) (ver figura 7). También se utilizó al género *Psilaspilates*, para lo cual se realizó un análisis de caracteres morfológicos sobre los cuales se reconstruyó la filogenia del género (ver figura 3). Se utilizó la filogenia basada en caracteres morfológicos de cada uno de estos géneros para construir de los cladogramas general de áreas que permite explicar la evolución del espacio y ver la implicancia evolutiva de la fragmentación del bosque relicto Fray Jorge en los geométridos del centro sur de Chile.

Análisis Panbiogeográfico

La panbiogeografía involucra el establecimiento de una relación general entre la distribución de los organismos y la historia de la tierra. Entre las diferentes metodologías para realizar un análisis panbiogeográfico se encuentran la reconstrucción manual (Croizat 1958, 1964), las matrices de conectividad e incidencia (Page 1987), la compatibilidad de trazos (Craw 1988, 1989) y el análisis de parsimonia de endemismos (Craw *et al.*, 1999, Morrone & Márquez 2001). Para el modelo biogeográfico de los géneros de lepidópteros presentes en Fray Jorge se empleo el método de construcción manual propuesto originalmente por Croizat (1958, 1964) el cual consiste en delinear en mapas los trazos individuales de distintos taxones y luego superponerlos con el fin de determinar trazos generalizados. Este método comprende los siguientes pasos: 1) construir trazos individuales para taxones diferentes, conectando las localidades donde se distribuyen mediante un árbol de tendido mínimo; 2) de ser posible, orientar los trazos individuales a partir de líneas de base; 3) reconocer trazos individuales semejantes (en los trazos orientados, si poseen la misma dirección), a los que se considerará como parte de un mismo trazo generalizado; 4) reconocer nodos en las áreas donde dos o más trazos generalizados se superpongan; 5) indicar en un mapa los trazos generalizados, las líneas de base y los nodos (Morrone 2004). Con el programa Arc View 3.2 se confeccionaron las distintas capas de información para cada uno las especies de lepidópteros presentes en Fray Jorge (Anexo 1, Tablas 1-14), a partir de las cuales se construyeron los trazos individuales de las especies y los trazos generalizados

de los géneros. Los trazos se pueden orientar utilizando distintos criterios, como: línea de base; centro de masa e información filogenética. Los trazos individuales no fueron orientados. Los trazos generalizados fueron orientados utilizando la filogenia de los distintos géneros considerados en este estudio.

Descripción de la nueva especie de *Psilaspilates*

En este estudio se revisaron 4 ejemplares machos colectados durante el invierno en el Parque Nacional Fray Jorge. Se disecaron los ejemplares para la obtención de la genitalia, de acuerdo a las técnicas descritas por Parra (1999a). Con la ayuda de la Revisión de género de *Psilaspilates*, publicada por Parra (1999a), se determinó que estos ejemplares contenían los caracteres diagnósticos del género. Los ejemplares fueron depositados en el Museo de Zoología de la Universidad de Concepción (UCCC-MZUC).

Filogenia de *Psilaspilates*

Para construir la filogenia de *Psilaspilates* se analizaron 21 caracteres morfológicos, tanto de la anatomía externa como interna de sus distintas especies. El análisis considero como grupo externo de comparación al género *Euclidioedes* Butler, 1882 ver Tabla 1. Posteriormente fueron tabulados (Tabla 2) e ingresados al programa NONA 2.0 (Goloboff, 1993) ejecutado por medio de WINCLADA 0.9.99.50. mexu (beta)(Nixon, 2000), para la realización del análisis cladístico para la obtención del mejor cladograma filogenético que puedan explicar de mejor manera la filogenia del grupo de *Psilaspilates*. El análisis considero todos los caracteres como desordenados (no aditivos). La matriz fue analizada mediante 1000 replicas de secuencias al azar, con permutación de ramas (TBR). El apoyo de los grupos resultantes se evaluó con un soporte de Bootstrap de 100 interacciones con el fin de estimar cada uno de los ordenamientos filogenéticos del análisis.

Resultados

Taxonomía y Filogenia del género *Psilaspilates*

El género *Psilaspilates* Butler, 1893 se distribuye en Argentina y Chile. Parra (1999a) señala que la monofilia del género está determinada por la coloración amarillo y ocre de las alas; la presencia de un gnathos en forma de V; proceso del anellus en forma de huso, sin pelo; aedagus con un pequeño grupo de espinas largas; corpus bursae alargado y un signum pequeño, estrellado.

Especies válidas del género *Psilaspilates*

El género *Psilaspilates*, de acuerdo a la última revisión realizada por Parra (1999a), presenta 8 especies diagnosticadas fundamentalmente por rasgos morfológicos de la genitalia, estas son: 1) *P. cautinaria*, caracterizada por un anellus bilobulado; 2) *P. ceres*, con alas posteriores castaño claro y borde anterior del saccus recto; 3) *P. concepcionensis*, con 2 espinas en la parte terminal del apice del gnathos; 4) *P. obscura*, con el saccus subtriangular; 5) *P. signistriata*, anellus subcuadrangular; 6) *P. stygiana*, borde anterior del saccus cóncavo; 7) *P. venata*, con el signum en forma de corona; y 8) *P. catillata*, caracterizada por la presencia de un socci circular.

En el estudio de material procedente del bosque relicto de Fray Jorge, se encontraron cuatro ejemplares machos que compartían los caracteres diagnósticos del género, y que de acuerdo al análisis de sus caracteres corresponde a una nueva especie para la ciencia.

Descripción de la nueva especie

Psilaspilates septentrionalis Parra sp. nov.

Material tipo: Holotipo ♂, Fray Jorge 21-06-2008, Esteban Hernández coll. Museo de Zoología Universidad de Concepción (UCCC-MZUC). Paratipos: 3 machos, Fray Jorge 21-06-2008, Esteban Hernández coll. Museo de Zoología Universidad de Concepción (UCCC-MZUC).

Diagnosis: *P. septentrionalis* se distingue de las otras especies por: **a)** el ápice del gnathos termina en una sola espina; **b)** forma del anellus subrectangular; y **c)** el ápice del proceso del anellus presenta cerdas (figura 2).

Descripción. El aspecto general de la especie se muestra en la figura 1.

Macho. Ala anterior: superficie dorsal ocre; banda subterminal aserrada, blanca; banda terminal con puntos negros difusos; marca discal negra, muy cerca de la banda postmedial. Superficie ventral ocre pálida. Ala posterior: superficie dorsal crema pálido; área discal con un punto ligeramente marcado, cerca de la banda medial. Superficie ventral similar a la superficie dorsal. Patas del mismo color de las alas anteriores. Abdomen similar al color de las alas anteriores.

Genitalia del macho (figura 2). Uncus simple, ligeramente curvo; socci circular; gnathos en forma de V, con el ápice terminado en dos espinas; anellus subrectangular; proceso del anellus en forma de huso, con setas, recto; valva simple, con una longitud de 3,5 veces más largas que el proceso del anellus; cristae 10 setas aproximadamente; saccus subrectangular, con un borde anterior recto; longitud del aedeagus ligeramente mayor a la longitud de la valva; cornuti de la vesica armado con un grupo de espina de diferente tamaño.

Hembra. Desconocida.

Distribución. Bosque relicto del Parque Nacional de Fray Jorge en la Región de Coquimbo, Chile.

Período de vuelo: junio, a comienzos de invierno.

Etimología: el nombre de la especie está relacionado a su distribución, ya que corresponde al taxón de distribución más septentrional del género.



Figura 1. Ejemplar macho Holotipo de *Psilaspilates septentrionalis* en vista dorsal.

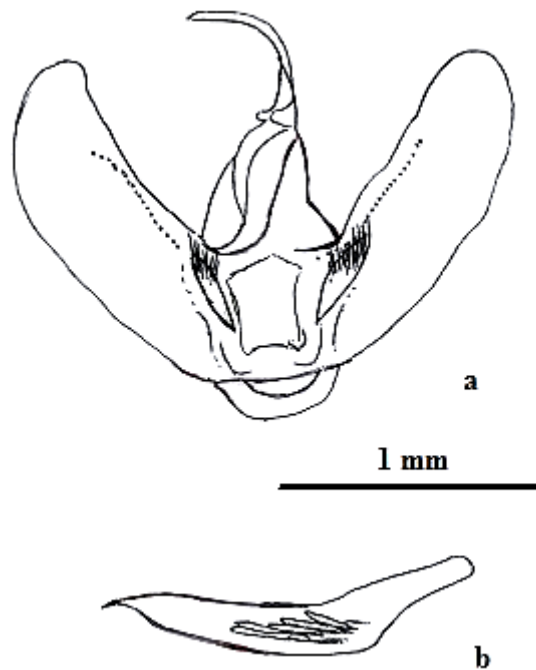


Figura 2. a Genitalia del macho de *P. septentrionalis*: b aedeagus en vista ventral.

Filogenia de *Psilaspilates*

Los caracteres utilizados en el análisis se muestran en la Tabla 1 y la matriz codificada para el análisis filogenético, en la Tabla 2. De acuerdo a los 21 caracteres morfológicos el análisis del género *Psilaspilates* se obtuvieron cinco árboles igualmente parsimoniosos (L= 45; Ci= 60; Ri= 48). En la figura 3 se muestra el árbol de consenso de la mayoría de estas 5 hipótesis probables (L=49; Ci=55; Ri= 37). Las especies analizadas forman un grupo monofilético (100% de apoyo de bootstrap). El análisis muestra (con un apoyo de bootstrap de 80%) que la especie *P. septentrionalis* es hermana de *P. stygiana*, la que se encuentra distribuida en la zona central de Chile, aproximadamente entre los 33° S. Este clado es hermano de la especie *P. concepcionensis* (con un apoyo de bootstrap de un 100%), especie que se presenta en un amplio rango distribucional asociado mayoritariamente a la Cordillera de la Costa.

Tabla 1. Caracteres polarizados el análisis filogenético de las especies del género *Psilaspilates*.

Caracteres externos

- 1.- Color Alas anteriores: Cremas o amarillo ocre (0); Castaño (1)
- 2.- Con una banda que va desde el ápice al tronco de las venas cubitales y mediales para luego dirigirse a la base del ala: Presente (0); Ausente (1)
- 3.- Bandas basal: Presente (0); Ausente (1)
- 4.- Banda Medial: Presente (0); Ausente (1)
- 5.- Banda postmedial: Presente (0); Ausente (1)
- 6.- Alas posteriores: Claras o blanquizcas (0); Castaño claras (1)

Genitalia del macho

- 7.- Forma del Socii: circular (0); digitiforme (1)
- 8.- Forma del gnathos: “W” (0); “V” (1)
- 9.- Espinas del gnathos: ápice con espina bifurcada (0); ápice termina en 2 espinas (1); ápice termina en una espina (2)
- 10.- Anellus: bicircular (0); bilobulado (1); forma de “U” (2); subcuadrangular (3); subrectangular (4)
- 11.- Forma del Proceso del anellus: Cónico espiniforme (0); Huso (1); Subensiforme (2)
- 12.- Ápice del proceso del anellus: Desnudo (0); Con cerdas (1)
- 13.- Longitud de la Valva en relación al proceso del anellus: Aprox. 2 veces más que el proceso del anellus (≤ 3) (0); Aprox. 3,5 veces más que el proceso del anellus ($\geq 3,5$) (1)
- 14.- Número de Cristae: Aprox. 10 cerdas (< 15) (0); Aprox. 20 cerdas (> 18) (1)
- 15.- Forma del Saccus: subcuadrangular (0); subrectangular (1); subtriangular (2)
- 16.- Borde anterior del Saccus: Recto (0); Cóncavo (1)
- 17.- Longitud del Aedeagus en relación a la valva: Subigual a la longitud a la valva (0); Ligeramente mayor a la valva (1)
- 18.- Cornuti de la Vesica: Con dos subgrupos de espinas, el grupo pequeño 1/3 del tamaño del grupo más largo (0); Con un grupo de espinas de diferentes tamaños (1)

Genitalia de la hembra

19.- Forma de la bursa copulatrix: Esférico (0); Elongada (1)

20.- Forma del Signum: en forma de estrella (0); en forma de corona (1)

21.- Dientes del signum: en la región anterior, curvados ventralmente (0); en la región anterior, curvados dorsalmente (1)

Tabla 2. Matriz de datos de caracteres polarizados *Psilaspilates*

| Taxa | C a r a c t E r e s | | | | | | | | | | | | | | | | | | | | |
|---------------------------|---------------------|---|---|---|---|---|---|---|---|---|---|---|---|---|---|---|---|---|---|---|---|
| <i>Euclidiodes</i> | 0 | 0 | 0 | 0 | 0 | 0 | 0 | 0 | 0 | 0 | 0 | 0 | 0 | 0 | 0 | 0 | 0 | 0 | 0 | 0 | |
| <i>P. catillata</i> | 0 | 0 | 1 | 1 | 1 | 0 | 0 | 1 | 0 | 0 | 1 | 0 | 0 | 0 | 1 | 1 | 0 | 0 | - | - | - |
| <i>P. cautinaria</i> | 0 | 0 | 1 | 1 | 1 | 0 | 1 | 1 | 0 | 1 | 2 | 0 | 0 | 0 | 0 | 0 | 0 | 0 | - | - | - |
| <i>P. ceres</i> | 1 | 1 | 1 | 1 | 1 | 1 | 1 | 1 | 0 | 2 | 2 | 0 | 0 | 1 | 1 | 0 | 0 | 0 | 1 | 0 | 0 |
| <i>P.concepcionensis</i> | 1 | 1 | 1 | 1 | 1 | 1 | 1 | 1 | 1 | 1 | 1 | 0 | 1 | 1 | 1 | 0 | 0 | 0 | 1 | 0 | 1 |
| <i>P. obscura</i> | 1 | 0 | 1 | 1 | 1 | 1 | 1 | 1 | 0 | 0 | 2 | 0 | 0 | 1 | 2 | 1 | 0 | 0 | 1 | 0 | 0 |
| <i>P. signistriata</i> | 1 | 0 | 1 | 1 | 1 | 0 | 1 | 1 | 1 | 3 | 2 | 0 | 0 | 1 | 0 | 1 | 1 | 1 | 1 | 0 | 0 |
| <i>P. stygiana</i> | 1 | 0 | 0 | 0 | 0 | 1 | 1 | 1 | 0 | 1 | 1 | 0 | 1 | 0 | 1 | 1 | 0 | 0 | 1 | 0 | 1 |
| <i>P. venata</i> | 1 | 1 | 1 | 1 | 1 | 0 | 1 | 1 | 0 | 2 | 0 | 0 | 0 | 0 | 1 | 1 | 0 | 0 | 1 | 1 | 0 |
| <i>P. septentrionalis</i> | 1 | 0 | 1 | 1 | 1 | 1 | 0 | 1 | 2 | 4 | 1 | 1 | 1 | 0 | 1 | 0 | 1 | 1 | - | - | - |

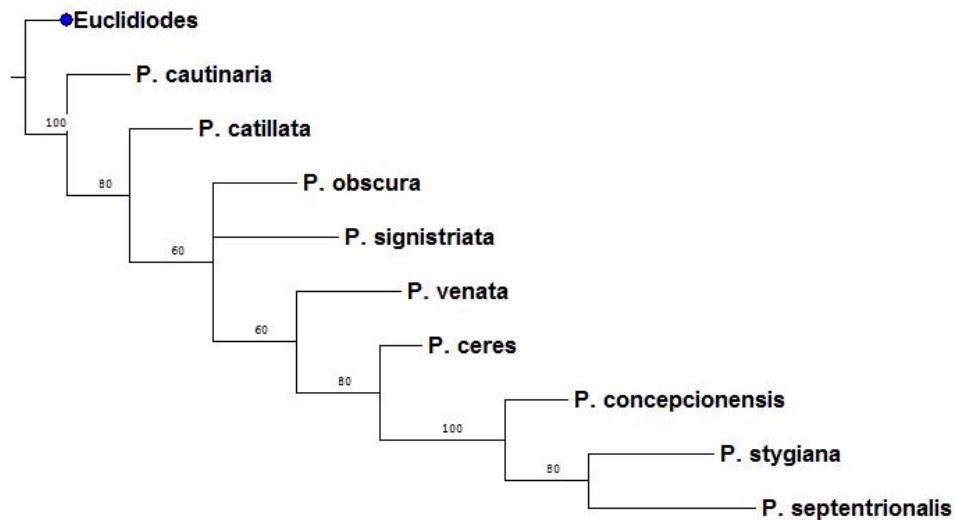


Figura 3. Cladograma del género *Psilaspilates*

Filogenia de los géneros *Euclidiodes*, *Hasodima*, *Syncirsodes* y *Hoplosauris*

Filogenia de *Euclidiodes*

El análisis filogenético de *Euclidiodes* consideró el estudio de 17 caracteres morfológicos del imago de los cuales: 5 corresponden a caracteres externos; 8 corresponden a caracteres de la genitalia del macho y 4 a caracteres de la genitalia de la hembra. La especie *E. fraygorjeana* es hermana de *E. ophiusina*, la cual se distribuye en el centro-sur de Chile asociada al bosque de olivillo (Parra *et al.*, en prensa) ver figura 4. Al mismo tiempo, este clado es hermano de *E. beechei* y *E. agitata*, especies que también están distribuidas en la zona central de Chile.

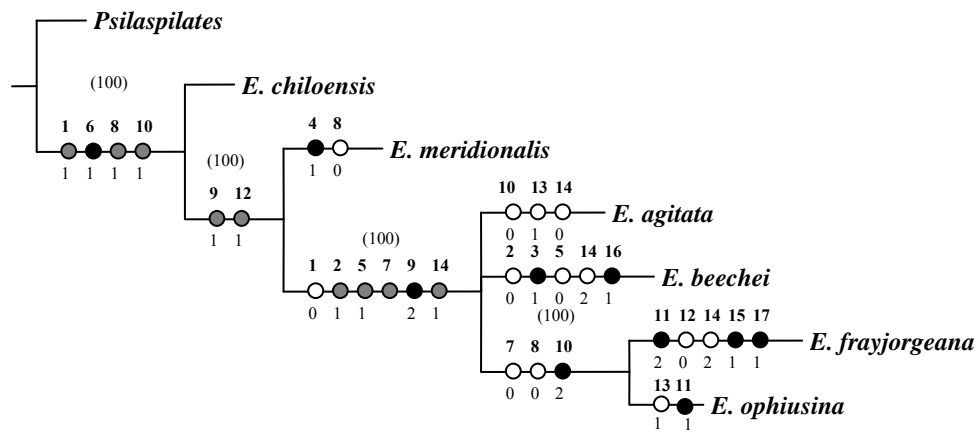


Figura 4. Cladograma del género *Euclidiodes*

Filogenia de *Hasodima*

El análisis filogenético de *Hasodima* consideró el estudio de 19 caracteres morfológicos del Imago de los cuales: 4 corresponden a caracteres externos; 12 corresponden a caracteres de la genitalia del macho y 3 a caracteres de la genitalia de la hembra. La especie que se encuentra en Fray Jorge (*Hasodima ediliae*) es hermana de *Hasodima bartletti*, ambas asociadas al bosque de olivillo (Parra *et al.*, 2009) ver figura 5. El clado más próximo corresponde a la especie *H. elegans* que presenta un amplio rango distribucional, encontrándose desde la zona centro-sur hasta las zona de Chiloé. Su rango de distribución muestra una asociación al bosque de olivillo al igual que las otras especies mencionadas.

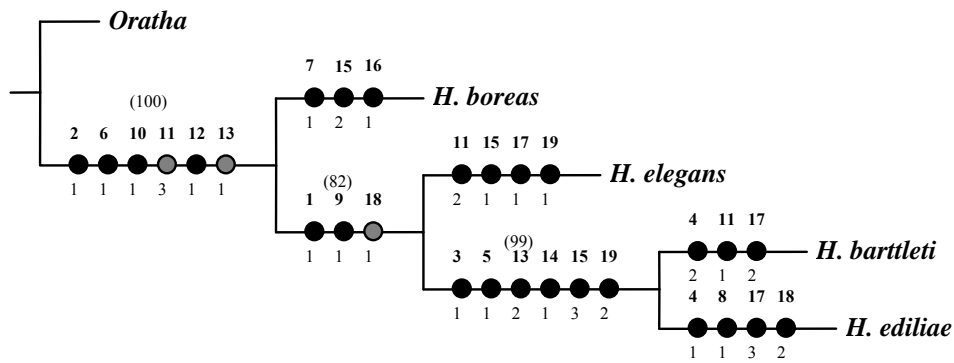


Figura 5. Cladograma del género *Hasodima*

Filogenia de *Syncirsodes*

El análisis filogenético de *Syncirsodes* consideró el estudio de 22 caracteres morfológicos del Imago los cuales: 7 corresponden a caracteres externos; 7 corresponden a caracteres de la genitalia del macho y 8 caracteres de la genitalia de la hembra.. El árbol filogenético muestra una dicotomía dando origen a dos grupos. El primero está conformado por *S. distictaria* y *S. straminea*. El segundo está conformado por *S. hyadesi* y *S. primata*, siendo esta última la que se encuentra en Fray Jorge, la que presenta un amplio rango de distribución (Bocaz & Parra 2005)

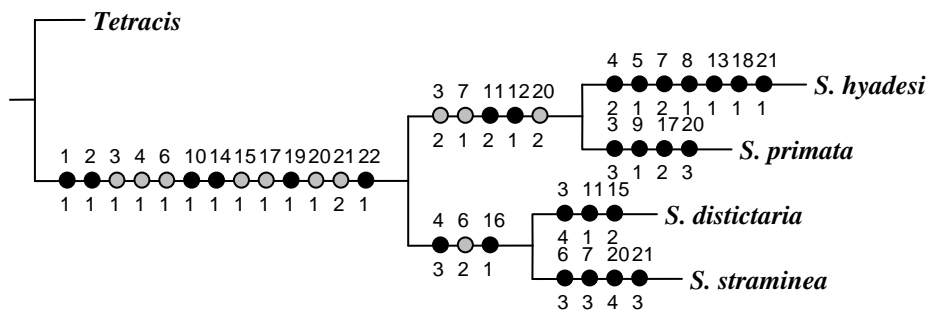


Figura 6. Cladograma del género *Syncirsodes*.

Filogenia de *Hoplosauris*

El análisis filogenético del género *Hoplosauris* consideró el estudio de 37 caracteres morfológicos del imago los cuales: 13 corresponden caracteres externos; 16 corresponden a caracteres de la genitalia del macho y 8 de la genitalia de la hembra. Este género se encontraría presente en Fray Jorge, al igual que los otros géneros mencionados anteriormente, del mismo modo se asociaría a los bosques de olivillo (Parra *et al.*, 2009)

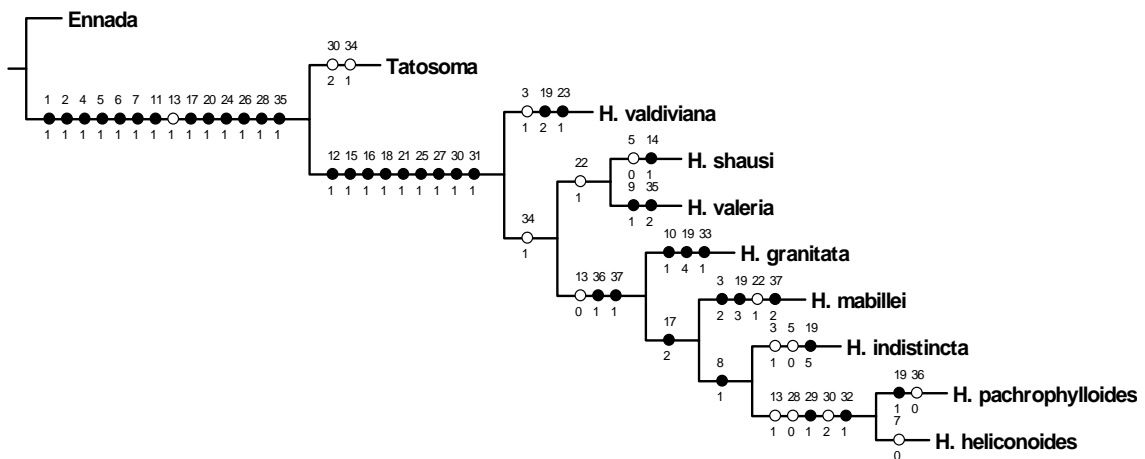


Figura 7. Cladograma del género *Hoplosauris*

Panbiogeografía

Trazos individuales

Los trazos individuales se realizaron para cada uno de las especies que presentan los géneros en estudio (ver figuras 8-14). Para las especies presentes en Fray Jorge no se dibujaron los trazos individuales, debido a su restringida distribución.

Trazos generalizados

Se encontraron cinco trazos generalizados los que corresponden a los diferentes géneros utilizados en el estudio que son: *Hoplosauris*, *Psilaspilates*, *Hasodima*, *Syncirsodes* y *Euclidiodes* (Figura 15). Un nodo es donde dos o más trazos generalizados se superponen, de acuerdo a esta explicación se encontró la presencia de cinco nodos (Figura 15). Los nodos se encuentran en: 1) la zona centro norte de Chile cercana a los 33° S, está determinado por la presencia de: *Hoplosauris*; *Hasodima*; *Syncirsodes* y *Euclidiodes*; 2) en la zona centro-sur de Chile cercano a los 37° S, está determinado por la presencia de: *Hoplosauris*; *Psilaspilates*; *Syncirsodes* y *Euclidiodes*; 3) en la Cordillera de los Andes cercano a los 38°S, estaría sustentado por dos géneros de amplia distribución: *Psilaspilates* y *Syncirsodes*; 4) se encuentra al norte de la isla de Chiloé sustentado por: *Syncirsodes*, *Psilaspilates*, *Euclidiodes* y *Hoplosauris*; y el último, 5) se encuentra a los 46° S, determinado por la presencia de: *Syncirsodes* y *Psilaspilates*. Todos los trazos generalizados fueron orientados en dirección norte ya que los distintos géneros se diversificaron en esa dirección de acuerdo a lo que muestra las relaciones genealógicas descubiertas en los géneros estudiados (Figura 15).

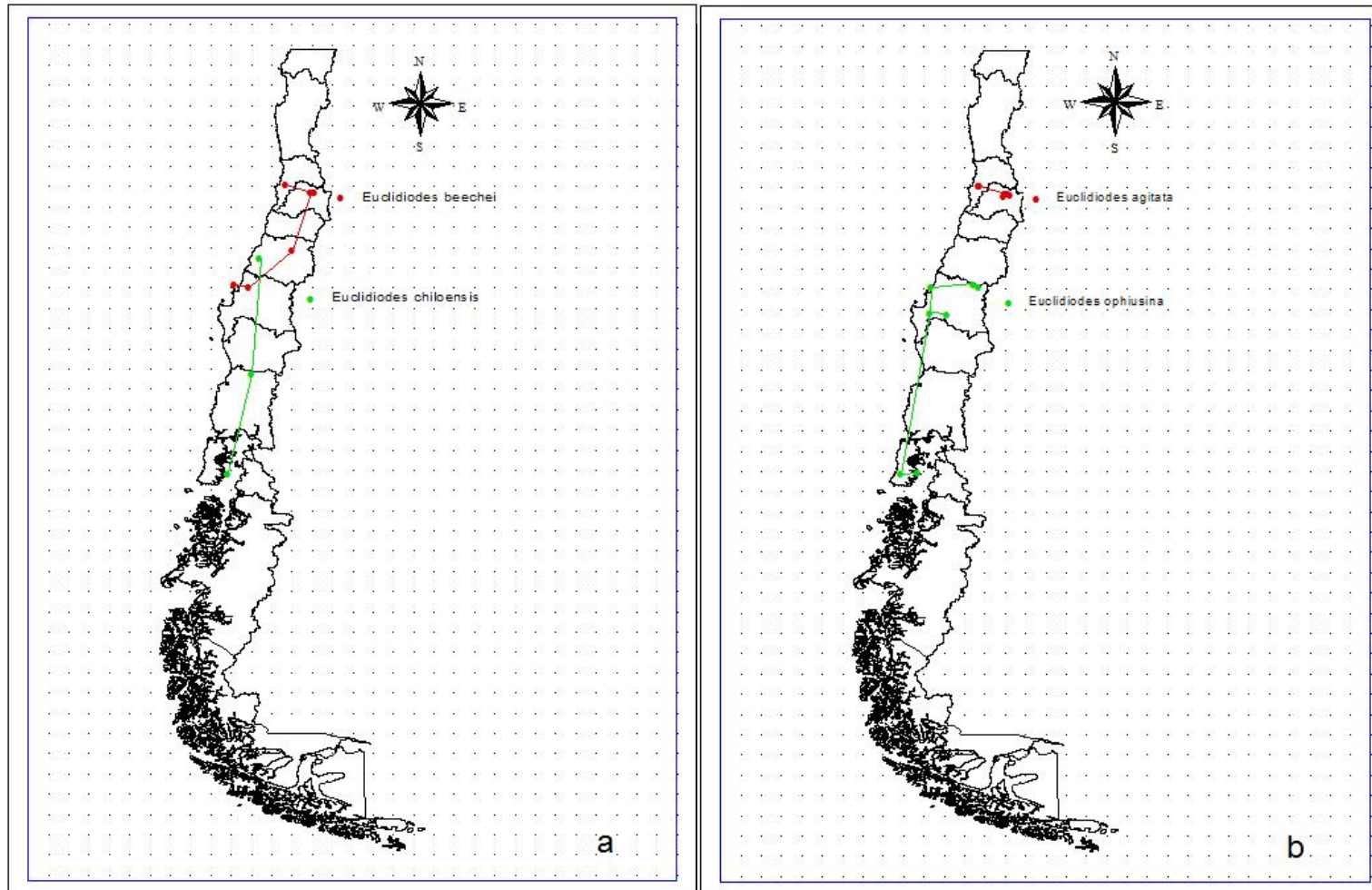


Figura 8: Trazos individuales de las distintas especies en estudio: **a** *Euclidiodes beechei* y *Euclidiodes chilensis*; **b** *Euclidiodes agitata* y *Euclidiodes ophiusina*.

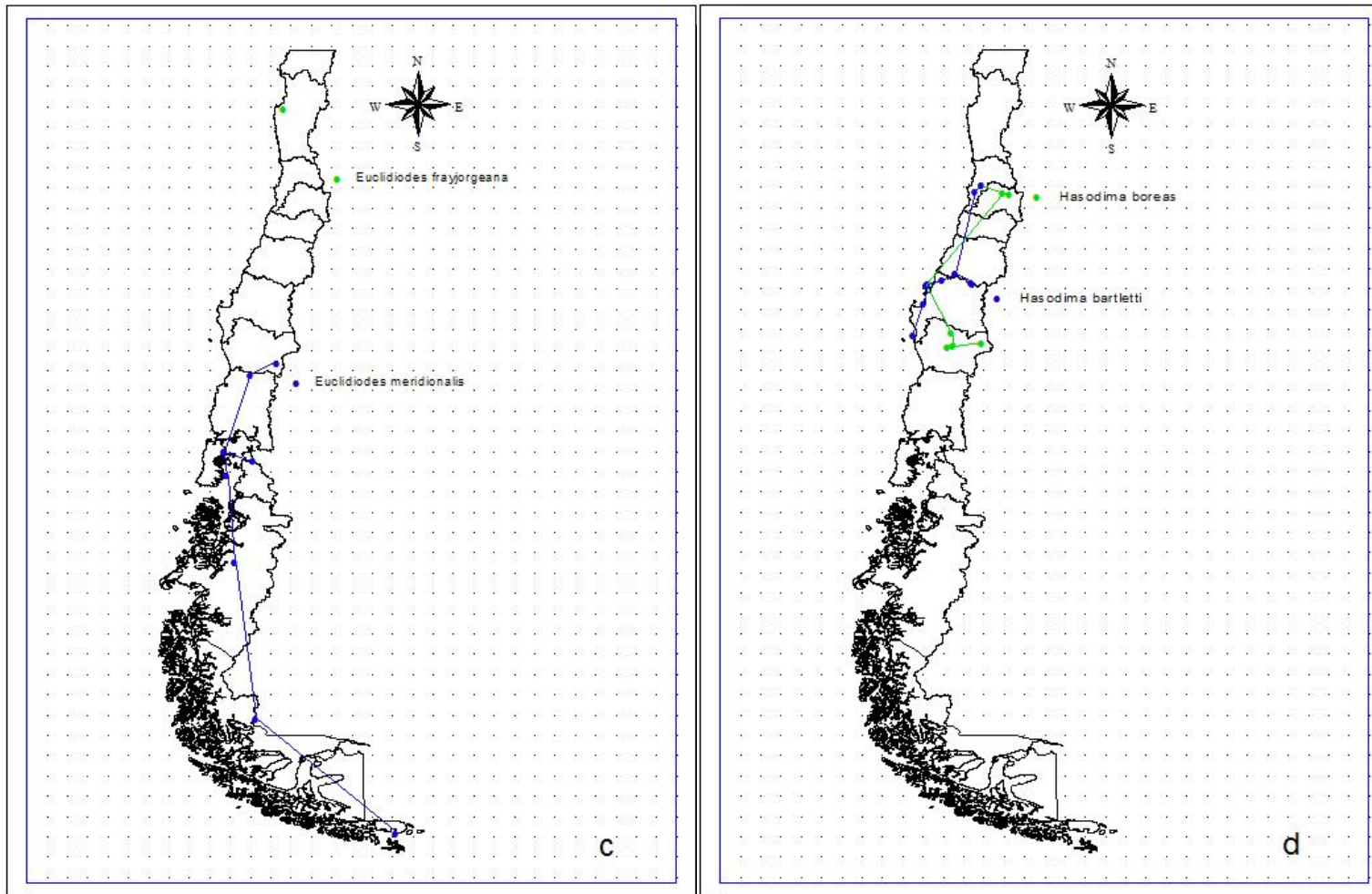


Figura 9: Trazos individuales de las distintas especies en estudio: **c** *Euclidiodes frayjorgeana* y *Euclidiodes meridionalis*; **d** *Hasodima boreas* y *Hasodima bartletti*.

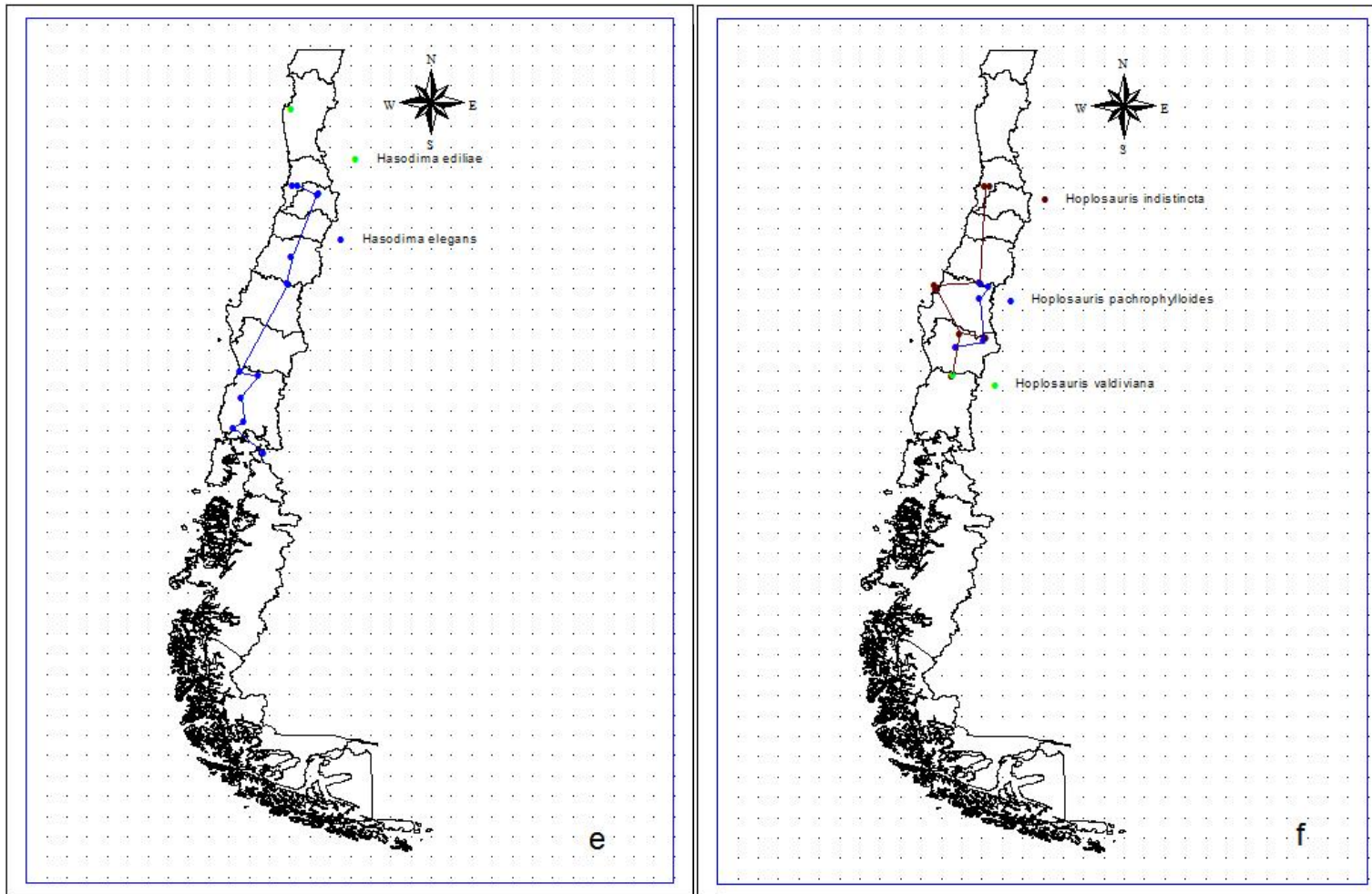


Figura 10: Trazos individuales de las distintas especies en estudio: **e** *Hasodima ediliae* y *Hasodima elegans*; **f** *Hoplosaurus indistincta*, *Hoplosaurus pachrophyloides* y *Hoplosaurus valdiviana*.

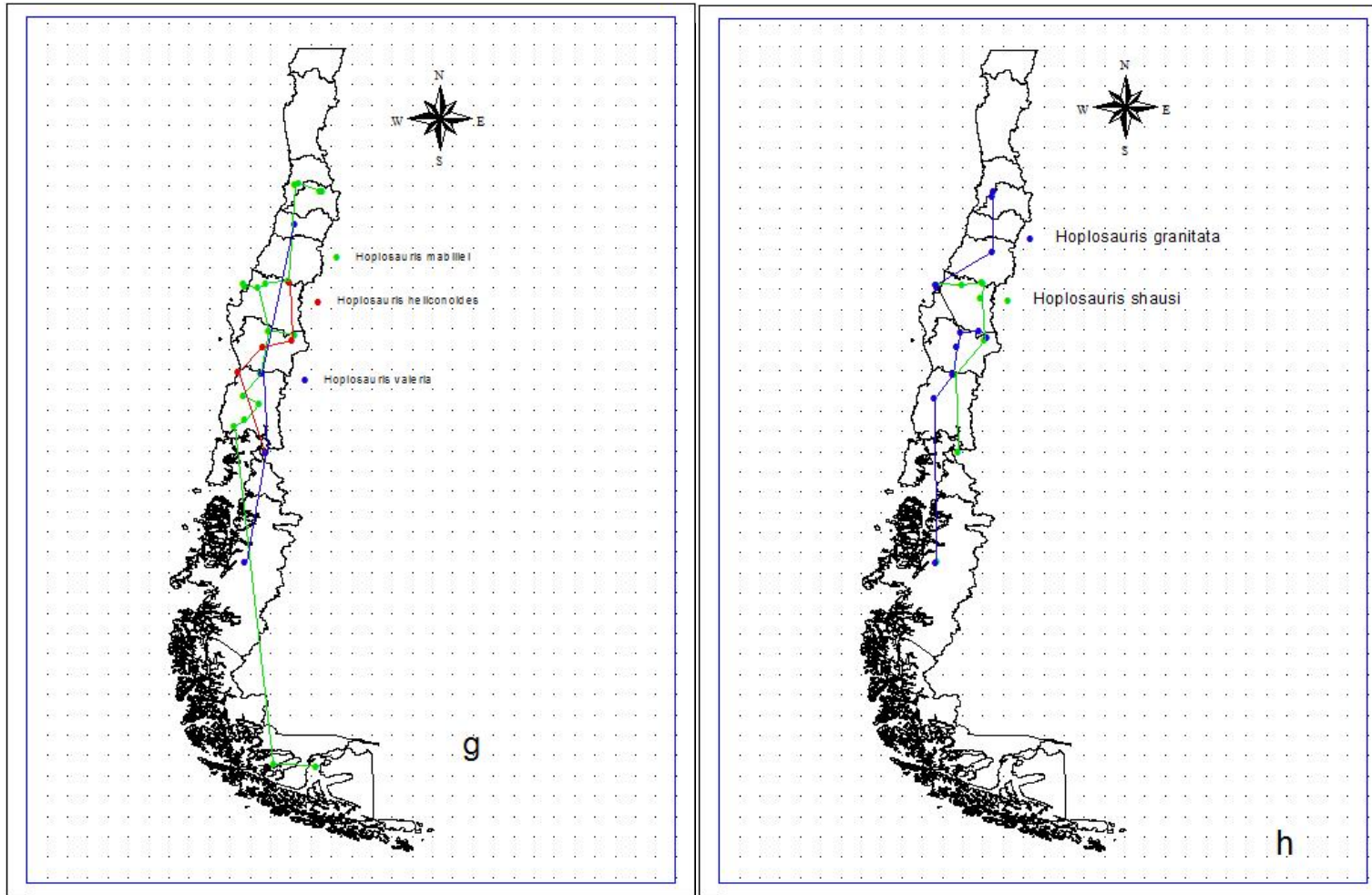


Figura 11: Trazos individuales de las distintas especies en estudio: **g** *Hoplosaurus mabilei*, *Hoplosaurus heliconoides* y *Hoplosaurus valeria*; **h** *Hoplosaurus granitata* y *Hoplosaurus schausi*.

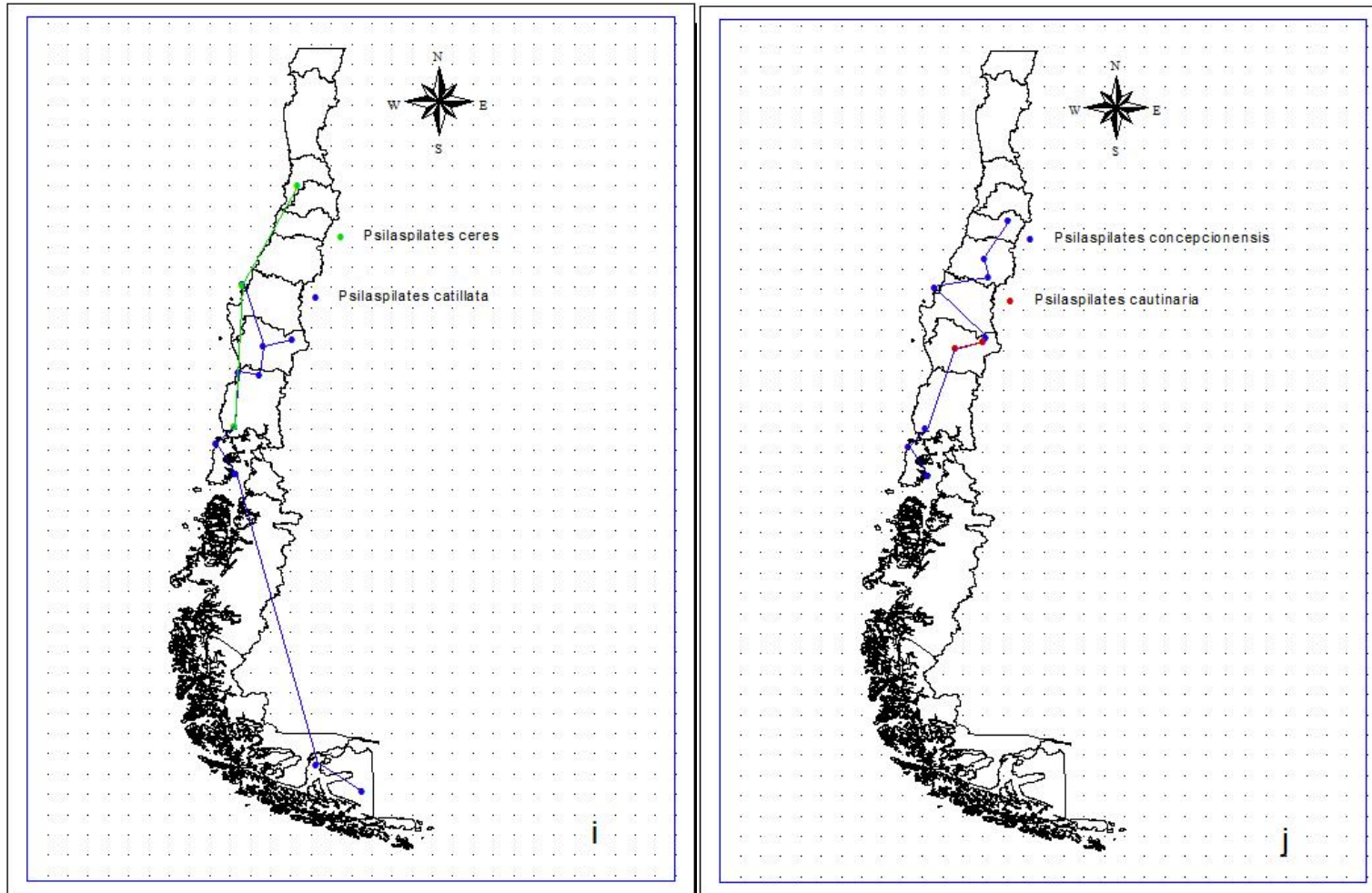


Figura 12: Trazos individuales de las distintas especies en estudio: **i** *Psilaspilates ceres* y *Psilaspilates catillata*; **j** *Psilaspilates conceptionensis* y *Psilaspilates cautinaria*.

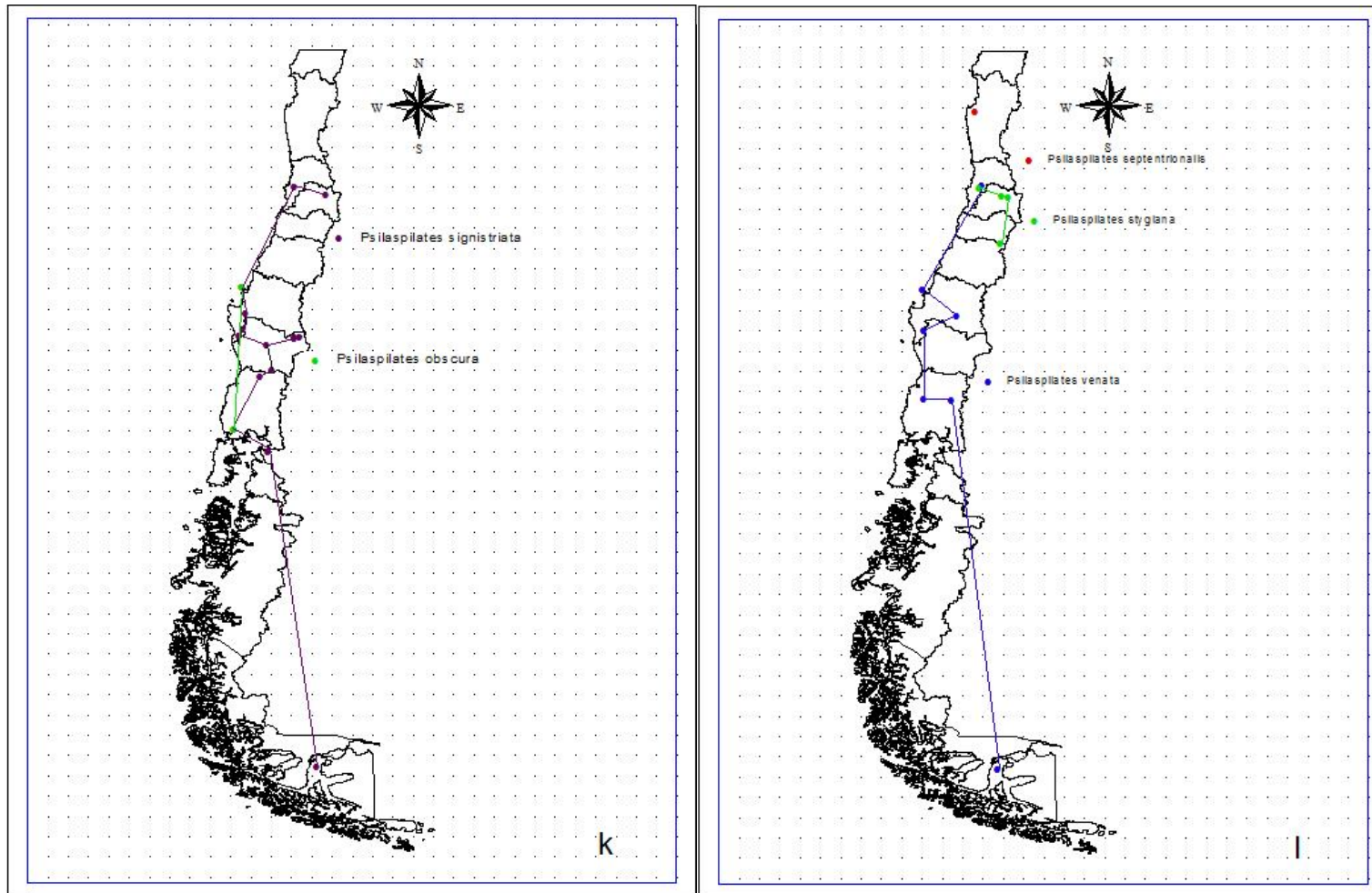


Figura 13: Trazos individuales de las distintas especies en estudio: **k** *Psilaspilates signistriata* y *Psilaspilates obscura*; **l** *Psilaspilates septentrionalis*, *Psilaspilates stygiana* y *Psilaspilates venata*.

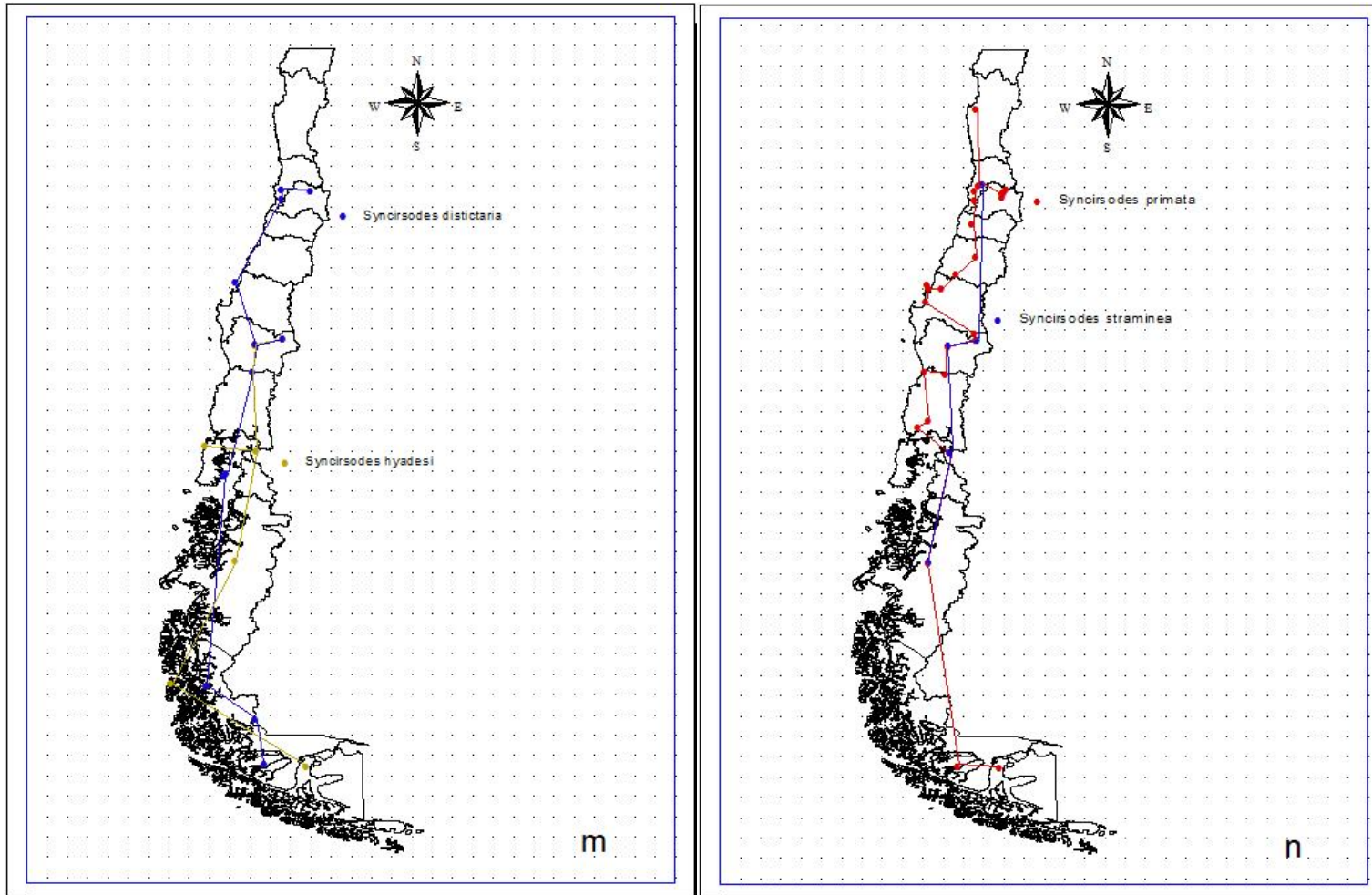


Figura 14: Trazos individuales de las especies en estudio: **m** *Syncirsodes distictaria* y *Syncirsodes hyadesi*; **n** *Syncirsodes primata* y *Syncirsodes straminea*.

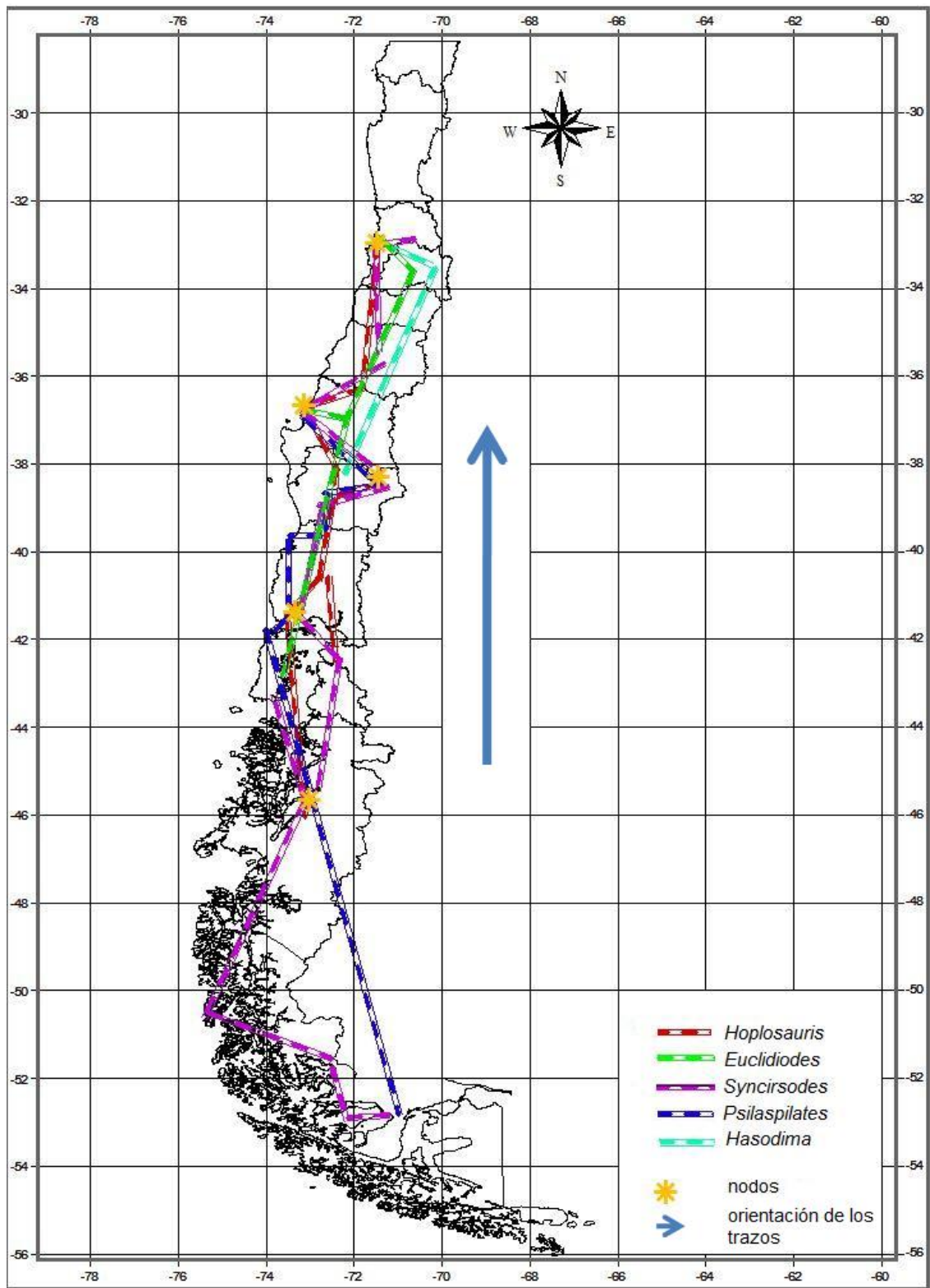


Figura 15: Mapa con trazos generalizados para los 5 géneros de geométridos que se encuentran en Fray Jorge.

Discusión y conclusiones

Antecedentes biogeográficos en relación a los lepidópteros de Fray Jorge no existen, constituyéndose este estudio en el primero que utiliza una aproximación panbiogeografía para establecer el patrón de evolución de estos taxones relacionados a este bosque relictivo del norte de Chile.

Aproximaciones sobre la asociación de los lepidópteros geométridos a la vegetación son escasas. Parra & Pascual-Toca (2003) hablan de la asociación de algunas especies de *Hasodima* y su relación a la distribución del bosque de olivillo presente en la Cordillera de la Costa en la zona centro-sur de Chile. Mundaca & Parra (2004), en un estudio sobre los Geometridae de la Isla Mocha, cuyo bosque está dominado por la presencia de olivillo, señalan que *Hasodima bartletti* es la especie dominante en los diversos muestreos estacionales que se desarrollaron. Esta especie también es un elemento importante de la lepidopterofauna encontrada en la Península de Hualpén. Bocaz & Parra (2005) y Bocaz (2004) en estudios sobre *Syncirsodes*, manifiestan la estrecha asociación de sus especies al bosque costero esclerófilo e hidrófilo dominado por *Aextoxicon punctatum*. Entonces, no resulta extraño que los taxones distribuidos en el bosque relictivo de Fray Jorge mantenga estrechas relaciones con taxones distribuidos más al sur, especialmente con aquellos que se encuentran asociados a formaciones vegetacionales en donde el olivillo es elemento dominante.

Los trazos individuales de las especies de *E. ophiusina* y *E. frayjorgeana*, *H. bartletti*, *H. ediliae*, *P. ceres* y *P. obscura* (figuras 8b, 9c-d, 10e, 12i y 13k) muestran una distribución estrechamente asociada a la Cordillera de la Costa, lugar geográfico en donde se encuentra la distribución natural del olivillo. Actualmente, el bosque de olivillo posee fragmentos relictivos a lo largo de su distribución natural. Esta antigua comunidad, de amplio rango de distribución en el pasado, conserva sus remanentes con menor modificación en los bosques del Norte Chico Fray Jorge, Talinay, Cerro Santa Inés e Isla Mocha (Villagrán y Armesto, 1980, LeQuesne *et al.*, 1999, Villagrán *et al.*, 2004). Esta comunidad de bosques se encontraba desarrollada mucho antes de las glaciaciones, comenzando su desmembramiento recién en el Cuaternario durante los periodos glaciares y postglaciares. Fue afectada por los cambios climáticos ocurridos a fines del Terciario (Villagrán y Armesto, 1980), y por el retroceso glacial durante el

Pleistoceno (Villagrán *et al.*, 2004). Paskoff (1967, 1970) menciona que las glaciaciones no afectaron tan drásticamente a la zona centro-norte, pero si se incremento la aridez a partir de fines del Terciario. Villagrán (1991) agrega que la Cordillera de la Costa no fue afectada por las glaciaciones y constituyo un refugio para los bosques sudamericanos. Estos datos nos dan a entender que se produjeron eventos de tipo vicariantes, que contribuyeron a la fragmentación de la comunidad boscosa, dejando aisladas a las especies que se encontraban asociadas a este tipo de bosque. La evidencia de estos está dada por la estrecha relación genealógica entre las especies de lepidópteros que se encuentran en Fray Jorge y que sus especies hermanas (figuras 3, 4 y 5) distribuidas principalmente en la Cordillera de la Costa de la zona central de Chile (ver figuras 8b, 9c-d, 10e, 12i y 13k).

Los trazos individuales de las especies *H. mabillei*, *H. heliconoides* y *H. valeria* se encuentran asociado a la depresión intermedia en la zona centro-sur de Chile y a la Cordillera de los Andes en la zona austral (Figura 11g y figura 15). Estas especies son las que alcanzan la distribución más austral dentro de los géneros analizados; al mismo tiempo, son las que muestran rasgos más ancestrales. Esta condición, sumado a la evidencia en otros grupos de insectos (Roig-Juñet 1992, Morrone, 1993) estarían indicado que está fauna tuvo un origen austral y un patrón de diversificación hacia latitudes más bajas, cuando el bosque andinopatagónico se expandió en ese mismo sentido.

Los trazos generalizados muestran que en la zona centro-sur los géneros presentan una distribución semejante al olivillo (figura 15). Trazos generalizados convergen en los 33° S y a los 37° S (Figuras 9-14), generando un nodo coincidente con la zona de transición entre los elementos xeromórficos e higromórficos del centro y sur de Chile y en donde se encuentra un alto grado de diversidad de lepidópteros (Zamora-Mansur, 2006).

La información de los cladogramas permitió orientar los trazos generales desde la zona sur hacia la zona norte. Esto se puede corroborar para los distintos géneros, por ejemplo *Psilaspilates* la orientación del trazo general es desde sur a norte (ver figuras 3 y 15). Al observar el árbol en el clado terminal se encuentra *P. septentrionales*, especie distribuida en Fray Jorge, junto a *P. stygiana*, que presenta una distribución en la zona centro. La especie hermana de este clado es *P. concepcionensis*, la que presenta una

distribución en la zona centro-sur. Del mismo modo, al orientar el trazo generalizado para el género *Euclidiodes*, nos encontramos con la misma situación, ya que en la parte terminal del árbol filogenético se encuentra *E. fraygorgeana* especie presente en Fray Jorge.

En la zona norte, los trazos generalizados de 4 géneros generan un nodo a los 33°S aproximadamente. En esta zona se encuentran pequeños fragmentos de vegetación de tipo relictual, los cuales presentan una afinidad florística muy similar a los fragmentos de la zona norte Fray Jorge y Talinay (Villagrán y Armesto, 1980).

Finalmente, este estudio preliminar basado en información morfológica de los taxones y sus patrones de distribución nos permitió inferir, mediante aproximaciones, la historia evolutiva de los distintos géneros presentes en los fragmentos de olivillo. Un estudio molecular de las diferentes especies a lo largo de su distribución, podría dilucidar de mejor manera lo ocurrido con los géneros de Geometridae asociados al bosque de olivillo, pues entre otros antecedentes nos informarían del tiempo de divergencia entre los taxones y su relación a los eventos vicariantes ocurridos en el pasado.

Referencia bibliográfica

Armesto, J., P. León-Lobos & M. K. Arroyo. 1997. Los bosques templados del sur de Chile y Argentina: una isla biogeográfica. *In* Armesto J., Villagrán C. & M. K. Arroyo (eds). *Ecología de los bosques nativos de Chile*. Editorial Universitaria, Santiago 467 pp.

Barbosa, O. & P. A. Marquet 2002. Effects of forest fragmentation on the beetle assemblage at the relict forest of Fray Jorge, Chile. *Oecologia* (Berlin), 132: 296-306.

Bocaz, P. A. 2004. Taxonomía, Bionomía y Filogenia del género *Syncirsodes* Butler 1882 (Lepidoptera: Geometridae). Tesis de Magíster presentado a la escuela de graduados de la Universidad de Concepción para optar al grado de Magíster en ciencias mención Zoología. 103 pp.

Bocaz, P.A. & L.E. Parra 2005. Revisión y binomía del género *Syncirsodes* Butler 1882 (Lepidoptera: Geometridae). *Revista Chilena de Historia Natural* 78:89-111.

Butler, A.G. 1893. On a small Collection of Lepidoptera from Chili. *Ann. Mag. Nat. Hist.* 12: 457-467.

Cornelius, C., H. Cofré & P.A. Marquet 2000. Effects of habitat fragmentation on bird species in a relict temperate forest in semiarid Chile. *Conserv Biol* 14:534–523.

Clive., P.A. Marquet., K.C. Weathers and J.J. Armesto. 2008. Regeneration patterns and persistence of the fog-dependent Fray Jorge forest in semiarid Chile during the past two centuries. *Global Change Biology* 14: 161–176.

Cox, C. & P. Moore. 1993. *Biogeography: an ecological and evolutionary approach*. 5th ed., Blackwell, Oxford. 326 pp.

Craw, R.C. 1988. Continuing the synthesis between panbiogeography, phylogenetic systematics and geology as illustrated by empirical studies on the biogeography of New Zealand and the Chatham Islands. *Systematics Zoology* 37: 291-310.

Craw, R.C. 1989. New Zealand biogeography: A panbiogeographic approach. *New Zealand Journal of Zoology* 16: 527-547.

Craw, R.C., J.R. Grehan & M.J. Heads 1999. Panbiogeography: tracking the history of life. Oxford University Press, New York, USA. 229 pp.

Crisci, J.V., M.M. Cigliano, J.J. Morrone & S. Roig-Juñent. 1991. Historical biogeography of South America. *Systematic Zoology* 40: 152-171.

Croizat, L 1958. Panbiogeografía. Volumen 1 & 2. Caracas, Venezuela. 1.731 pp.

Croizat, L. 1964. Space, time, form: the biological synthesis. Caracas, Venezuela. 881 pp.

Espinosa, D., J.J. Morrone, J. Llorente & O. Flores. 2005. Introducción al análisis de patrones en biogeografía histórica. México. 131pp.

Gajardo, R. 1994. La vegetación Natural de Chile, Clasificación y Distribución geográfica. Editorial Universitaria, Santiago, Chile. 165 pp.

Gutiérrez, G.A., O. Barbosa, C.A. Duncan., E. del-Val., E.A. Holly., J.G. Clive., P. A. Marquet., K.C. Weathers & J.J. Armesto. 2008. Regeneration patterns and persistence of the fog-dependent Fray Jorge forest in semiarid Chile during the past two centuries. *Global Change Biology* 14, 161–176

Heppner, J.B. 1991. Faunal regions and the diversity of Lepidoptera. *Tropical Lepidoptera*. 2 (1): 1-85.

Hernández, J., T. Walshburger, R. Ortiz & A. Hurtado. 1992. Origen y distribución de la biota sudamericana y colombiana. *In:* Halffter G (compilador) La diversidad biológica de Iberoamérica: 55-104. Acta Zoológica Mexicana, Xalapa, Mexico.

Heusser, C.J. 1983. Late quaternary climates of Chile. Proc. of SASQUA International Symposium, Swaziland. 59-83 pp

Hinojosa, L.F. & C. Villagrán. 1997. Historia de los bosques del Sudamérica, I: antecedentes paleobotánicos, geológicos y climáticos del Terciario del cono sur de sur América. Revista Chilena de Historia Natural 70: 225-239.

Holloway, J.D., J.D. Bradley & D.J. Carter. 1987. Cie Guides to Insects of Importance to Man. 1.Lepidoptera. The Cambrian News Ltd. Aberystwyth. UK. 263 pp.

Kummerow, J. 1966. Aporte a las condiciones climáticas de Chile del bosque de Fray Jorge. Bol. Tec. Facultad de Agronomía, Universidad de Chile 24: 21-28.

Le Quesne, C., C. Villagrán & R. Villa. 1999. Historia de los bosques relictos de “olivillo” (*Aextoxicum punctatum*) y Mirtaceas de la Isla Mocha, Chile, durante el Holoceno Tardío. Revista Chilena de Historia Natural 72 (1): 31-47.

Mercer, J.H. 1983. Late Caenozoic glacial variations in South America south of equator. Sasqua Internacional Symposium, Swaziland.

Morrone, J.J. 1993. Revisión sistemática de un nuevo género de Rhitirrhini (Coleoptera: Curculionidae), con un análisis biogeográfico del dominio subantártico. Bol. Soc. Biol. Concepción 64: 121-145.

Morrone, J.J. & Márquez. 2001. Halffter's Mexican Transition Zone, beetle generalized tracks, and geographical homoly. Journal of Biogeography 28: 635-650.

Morrone, J.J. 2004. Panbiogeografía, componentes bióticos y zonas de transición. Revista Brasileira de Entomología 48 (2): 149-162.

Mundaca, E.A. & L.E. Parra. 2004. Geometridae (Lepidoptera) presentes en formaciones vegetacionales de la Reserva Isla Mocha (VIII región Chile). *Gayana* 68 (1): 1-8.

Nores, M. & M.M. Cerrada. 1990. Biogeography of forest relics in the mountains of northwestern Argentina. *Revista Chilena de Historia Natural* 63: 37-46.

Nuñez-Avila, C.M. & J.J. Armesto. 2006. Relict islands of the temperate rainforest tree *Aextoxicon punctatum* (Aextoxicaceae) in semi-arid Chile: genetic diversity and biogeographic history. *Australian Journal of Botany*. 54: 733–743.

Page, R.D.M. 1987. Graphs and generalized tracks: quantifying Croizat's panbiogeography. *Systematic Zoology* 36: 1-17.

Parra, L.E. 1995. Lepidoptera. In: Simonetti, J. A., Arroyo, M. T. K., Spotorno, A. E. y E. Lozada (eds.). *Diversidad biológica de Chile*. 269-279 pp. CONICYT, Santiago, xii+365 pp.

Parra, L.E. 1999a. Revision of the Neotropical Genus *Psilaspilates* (Lepidoptera: Geometridae). *Syatematics* 92(4):460-472.

Parra, L.E. 1999b. Revisión del género *Euclidiodes* Warren, 1895 (Lepidoptera: Geometridae). *Revista Chilena de Historia Natural* 72: 643-659.

Parra, L.E. & M. Pascual-Toca. 2003. Revisión de los géneros *Oratha* Walker 1863 y *Hasodima* Butler 1882 (Lepidoptera: Geometridae). *Revista Chilena de Historia Natural* 76: 117-128.

Parra, L.E., M.C. Jiménez & C. Zamora-Manzur. 2009. Revisión of the genus *Hoplosauris* Butler 1882 (Lepidoptera: Geometridae). *Zootaxa*. En prensa.

Parra, L.E., R. Villagrán-Mella & P. Marquet. 2009. Phylogeny of the genera *Euclidiodes* and *Hasodima* (Lepidoptera: Geometridae) and the description of two new species for the Fray Jorge relict forest. *Zootaxa*. En prensa.

Paskoff, R. 1967. Los cambios climáticos plio-cuaternarios de la franja costera de Chile semiárido. Bol. Asoc. Geogr. de Chile 1 (1): 11-13.

Paskoff, R. 1970. Recherches geomorphologiques dans le Chili semi-aride. 420 pp. Frères Impr., Bordeaux.

Pérez, C. & C. Villagrán. 1994. Influencia del clima en un cambio florístico, vegetacional y edáfico de los bosques de olivillo (*Aextoxicon punctatum* R. et Pav.) de la Cordillera de la Costa de Chile: implicancias biogeográficas. Revista Chilena de Historia Natural 67: 77-88.

Roig-Juñent, S. 1992. Insectos de América del sur, su origen a través del enfoque de la Biogeografía histórica. Multequina 1: 107-114.

Rosen, D.E. 1978. Vicariant patterns and historical explanation in biogeography. Syst. Zool. 27 (2): 159-188.

Scoble, M.J. 1995. The Lepidoptera Form, Function and Diversity. Oxford University Press. Bury St. Edmunds, Suffolk, England. 404 pp.

Scoble, M.J., K.J. Gaston & A. Crook. 1995. Using taxonomic data to estimate species richness in Geometridae. J. Lepidop. Soc. 49: 136-147.

Simpson, B.B. 1979. Quaternary biogeography of the high Montane regions of South America. En: W. E. Duellman. Editor. The South American herpetofauna, its origin, evolution and dispersal. Museum of Natural History. The University of Kansas Monograph N° 7. 1-485 pp.

Solervicens, J.A. 1987. Filogenia y Biogeografía del género *Eurymetopum* Blanchard, 1844 (Coleoptera: Cleridae: Phyllobaeninae). Acta Ent. Chilena 14: 127:154

Squeo, F.A., G. Arancio & J.E. Novoa. 2005. Historia, biodiversidad y ecología de los bosques costeros de Chile (Smith-Ramírez C., J. J. Armesto & C. Valdovinos, Eds) Edición Universitaria, Santiago, Chile (2205) II 6: 121-138 Capítulo 6. Área, exposición y caracterización florística del bosque relicto de Fray Jorge, Coquimbo, Chile.

Troncoso, A.A., C. Villagrán & M. Muñoz. 1980. Una nueva hipótesis acerca del origen y edad del bosque de Fray Jorge (Coquimbo, Chile). *Boletín Museo Nacional de Historia Natural* 37: 117-152.

Varela, J. 1976. Geología del cuaternario de Laguna de Tagua-Tagua (Provincia de O'Higgins). Actas Primer Congreso Geológico Chileno. Tomo ID. 81-114 pp.

Villagrán, C. & J.J. Armesto. 1980. Relaciones florísticas entre las comunidades relictuales del Norte Chico y la zona Central con el bosque del Sur de Chile. *Boletín Museo Nacional de Historia Natural* 37: 85-99.

Villagrán, C. 1991. Historia de los bosques templados del sur de Chile durante el Tardiglacial y Postglacial. *Revista Chilena de Historia Natural* 64: 447-460.

Villagrán, C., J.J. Armesto., L.F. Hinojosa., J. Cuvertino., C. Pérez & C. Medina. 2004. Historia Natural del Parque Nacional Bosque Fray Jorge (F.A. Squeo, J.R. Gutiérrez & I.R. Hernández, Eds.) Ediciones Universidad de La Serena, La Serena, Chile (2004) 1: 3- 43 Capítulo 1. El enigmático origen del bosque relicto de Fray Jorge

Villagrán, C. & L.F. Hinojosa. 1997. Historia de los bosques del sur de Sudamérica, II: análisis fitogeográfico. *Revista Chilena de Historia Natural* 70: 241-267.

Zamora-Manzur, C. 2006. Patrones distribucionales de los Geometridae de la Región del Biobío: una aproximación para su conservación. Seminario de Título presentado a la Facultad de Ciencias Naturales y Oceanográficas para optar al Título Profesional de Biólogo. Universidad de Concepción. Concepción, Chile. 56 pp.

Anexo 1 Tablas 1-14. Utilizadas para la realización de los mapas
 Tabla 1 *Euclidiodes beechei* y *Euclidiodes chiloensis*

| Y | X | Localidad | Especie |
|----------|----------|------------------|-------------------------------|
| -33.31 | -70.44 | Santiago | <i>Euclidiodes beechei</i> |
| -36.48 | -73.08 | Concepción | <i>Euclidiodes beechei</i> |
| -33.05 | -71.32 | Viña del Mar | <i>Euclidiodes beechei</i> |
| -36.60 | -72.58 | Hualpén | <i>Euclidiodes beechei</i> |
| -33.31 | -70.34 | Peñalolen | <i>Euclidiodes beechei</i> |
| -35.31 | -71.11 | Talca | <i>Euclidiodes beechei</i> |
| -39.59 | -72.49 | Valdivia | <i>Euclidiodes chiloensis</i> |
| -35.58 | -72.21 | Cauquenes | <i>Euclidiodes chiloensis</i> |
| -43.02 | -73.32 | Chiloé | <i>Euclidiodes chiloensis</i> |

Tabla 2 *Euclidiodes agitata* y *Euclidiodes ophiusina*

| Y | X | Localidad | Especie |
|----------|----------|-------------------|------------------------------|
| -33.30 | -70.33 | Peñalolen | <i>Euclidiodes agitata</i> |
| -33.04 | -71.31 | Viña del Mar | <i>Euclidiodes agitata</i> |
| -33.30 | -70.34 | Quebrada de Macul | <i>Euclidiodes agitata</i> |
| -33.42 | -70.47 | La Obra | <i>Euclidiodes agitata</i> |
| -33.36 | -70.22 | Guayacán | <i>Euclidiodes agitata</i> |
| -33.03 | -71.27 | Quilpué | <i>Euclidiodes agitata</i> |
| -33.30 | -70.43 | Santiago | <i>Euclidiodes agitata</i> |
| -43.00 | -74.00 | Castro | <i>Euclidiodes ophiusina</i> |
| -37.43 | -73.02 | Nahuelbuta | <i>Euclidiodes ophiusina</i> |
| -37.48 | -72.43 | Angol | <i>Euclidiodes ophiusina</i> |
| -36.54 | -71.31 | Termas de Chillán | <i>Euclidiodes ophiusina</i> |
| -43.04 | -73.34 | Chiloé | <i>Euclidiodes ophiusina</i> |
| -36.44 | -71.49 | Chillán | <i>Euclidiodes ophiusina</i> |
| -36.49 | -73.09 | Concepción | <i>Euclidiodes ophiusina</i> |

Tabla 3 *Euclidiodes meridionalis* y *Euclidiodes frayjorgeana*

| Y | X | Localidad | Especie |
|----------|----------|------------------|---------------------------------|
| -46.06 | -73.06 | Aysén | <i>Euclidiodes meridionalis</i> |
| -39.60 | -72.50 | Valdivia | <i>Euclidiodes meridionalis</i> |
| -43.03 | -73.33 | Chiloé | <i>Euclidiodes meridionalis</i> |
| -51.44 | -72.31 | Puerto Natales | <i>Euclidiodes meridionalis</i> |
| -55.39 | -67.52 | Patagonia | <i>Euclidiodes meridionalis</i> |
| -42.23 | -73.40 | Dalcahue | <i>Euclidiodes meridionalis</i> |
| -39.16 | -71.58 | Pucón | <i>Euclidiodes meridionalis</i> |
| -42.55 | -72.43 | Chaitén | <i>Euclidiodes meridionalis</i> |
| -30.41 | -71.36 | Fray Jorge | <i>Euclidiodes frayjorgeana</i> |

Tabla 4 *Hasodima boreas* y *Hasidima bartletti*

| Y | X | Localidad | Especie |
|----------|----------|----------------------|---------------------------|
| -38.63 | -72.38 | Cautín | <i>Hasodima boreas</i> |
| -33.06 | -71.19 | Valparaíso | <i>Hasodima boreas</i> |
| -33.33 | -70.46 | Santiago | <i>Hasodima boreas</i> |
| -36.51 | -73.11 | Concepción | <i>Hasodima boreas</i> |
| -38.13 | -72.23 | Malleco | <i>Hasodima boreas</i> |
| -33.37 | -70.23 | Guayacán | <i>Hasodima boreas</i> |
| -38.49 | -71.17 | Icalma | <i>Hasodima boreas</i> |
| -38.59 | -72.18 | Choroico | <i>Hasodima boreas</i> |
| -33.05 | -71.18 | Valparaíso | <i>Hasodima bartletti</i> |
| -33.25 | -71.43 | El Quisco | <i>Hasodima bartletti</i> |
| -36.50 | -73.10 | Concepción | <i>Hasodima bartletti</i> |
| -36.10 | -72.08 | San Pedro | <i>Hasodima bartletti</i> |
| -36.46 | -71.51 | Chillán | <i>Hasodima bartletti</i> |
| -36.40 | -71.55 | Ñuble | <i>Hasodima bartletti</i> |
| -36.47 | -73.07 | Península de Hualpén | <i>Hasodima bartletti</i> |
| -36.33 | -72.56 | Dichato | <i>Hasodima bartletti</i> |
| -37.15 | -73.20 | Arauco | <i>Hasodima bartletti</i> |
| -38.22 | -73.56 | Isla Mocha | <i>Hasodima bartletti</i> |

Tabla 5 *Hasodima elegans* y *Hasodima ediliae*

| Y | X | Localidad | Especie |
|----------|----------|------------------|-------------------------|
| -42.29 | -72.33 | Huinay | <i>Hasodima elegans</i> |
| -33.04 | -71.17 | Valparaíso | <i>Hasodima elegans</i> |
| -33.32 | -70.45 | Santiago | <i>Hasodima elegans</i> |
| -39.61 | -72.51 | Valdivia | <i>Hasodima elegans</i> |
| -33.06 | -71.33 | Viña del Mar | <i>Hasodima elegans</i> |
| -35.52 | -71.37 | Linares | <i>Hasodima elegans</i> |
| -39.48 | -73.17 | Isla Teja | <i>Hasodima elegans</i> |
| -41.17 | -73.03 | Llanquihue | <i>Hasodima elegans</i> |
| -41.40 | -73.39 | Mauñín | <i>Hasodima elegans</i> |
| -36.45 | -71.50 | Chillán | <i>Hasodima elegans</i> |
| -36.39 | -71.54 | Ñuble | <i>Hasodima elegans</i> |
| -40.36 | -73.11 | Osorno | <i>Hasodima elegans</i> |
| -33.37 | -70.48 | La Cruz | <i>Hasodima elegans</i> |
| -30.42 | -71.37 | Fray Jorge | <i>Hasodima ediliae</i> |

Tabla 6 *Hoplosauris indistincta*, *Hoplosauris pachrophylloides* y *Hoplosauris valdiviana*

| Y | X | Localidad | Especie |
|----------|----------|----------------------|-------------------------------------|
| -33.03 | -71.16 | Valparaíso | <i>Hoplosauris indistincta</i> |
| -36.47 | -73.07 | Concepción | <i>Hoplosauris indistincta</i> |
| -39.58 | -72.48 | Valdivia | <i>Hoplosauris indistincta</i> |
| -36.58 | -73.04 | Chiguayante | <i>Hoplosauris indistincta</i> |
| -36.42 | -71.47 | Chillán | <i>Hoplosauris indistincta</i> |
| -36.38 | -71.53 | Ñuble | <i>Hoplosauris indistincta</i> |
| -33.04 | -71.36 | Las Zorras | <i>Hoplosauris indistincta</i> |
| -38.12 | -72.22 | Malleco | <i>Hoplosauris indistincta</i> |
| -38.27 | -71.32 | Curacautín | <i>Hoplosauris indistincta</i> |
| -36.36 | -71.51 | Ñuble | <i>Hoplosauris pachrophylloides</i> |
| -36.91 | -71.52 | Las Trancas | <i>Hoplosauris pachrophylloides</i> |
| -36.52 | -71.22 | Volcán Chillán | <i>Hoplosauris pachrophylloides</i> |
| -36.41 | -71.46 | Chillán | <i>Hoplosauris pachrophylloides</i> |
| -38.60 | -72.35 | Cautín | <i>Hoplosauris pachrophylloides</i> |
| -38.39 | -71.39 | Termas de río blanco | <i>Hoplosauris pachrophylloides</i> |
| -39.55 | -72.45 | Valdivia | <i>Hoplosauris valdiviana</i> |

Tabla 7 *Hoplosauris mabillei*, *Hoplosauris heliconoides* y *Hoplosauris valeria*

| Y | X | Localidad | Especie |
|----------|----------|----------------------|---------------------------------|
| -42.27 | -72.31 | Huinay | <i>Hoplosauris mabillei</i> |
| -33.02 | -71.15 | Valparaíso | <i>Hoplosauris mabillei</i> |
| -33.29 | -70.42 | Santiago | <i>Hoplosauris mabillei</i> |
| -36.45 | -73.05 | Concepción | <i>Hoplosauris mabillei</i> |
| -39.56 | -72.46 | Valdivia | <i>Hoplosauris mabillei</i> |
| -53.03 | -72.03 | Magallanes | <i>Hoplosauris mabillei</i> |
| -53.10 | -70.56 | Tres Puentes | <i>Hoplosauris mabillei</i> |
| -33.03 | -71.30 | Viña del Mar | <i>Hoplosauris mabillei</i> |
| -36.56 | -73.02 | Chiguayante | <i>Hoplosauris mabillei</i> |
| -36.59 | -72.57 | Hualpén | <i>Hoplosauris mabillei</i> |
| -41.16 | -73.02 | Llanquihue | <i>Hoplosauris mabillei</i> |
| -41.39 | -73.38 | Maullín | <i>Hoplosauris mabillei</i> |
| -36.37 | -71.52 | Ñuble | <i>Hoplosauris mabillei</i> |
| -33.29 | -70.32 | Peñalolen | <i>Hoplosauris mabillei</i> |
| -36.44 | -72.28 | Quillón | <i>Hoplosauris mabillei</i> |
| -38.10 | -72.20 | Malleco | <i>Hoplosauris mabillei</i> |
| -38.25 | -71.30 | Curacautín | <i>Hoplosauris mabillei</i> |
| -40.34 | -73.09 | Osorno | <i>Hoplosauris mabillei</i> |
| -40.58 | -72.54 | Puero Octay | <i>Hoplosauris mabillei</i> |
| -38.62 | -72.37 | Cautín | <i>Hoplosauris heliconoides</i> |
| -38.40 | -71.40 | Termas de río blanco | <i>Hoplosauris heliconoides</i> |
| -42.28 | -72.32 | Huinay | <i>Hoplosauris heliconoides</i> |
| -36.43 | -71.48 | Chillán | <i>Hoplosauris heliconoides</i> |
| -39.52 | -73.26 | Corral | <i>Hoplosauris heliconoides</i> |
| -42.26 | -72.30 | Huinay | <i>Hoplosauris valeria</i> |
| -46.04 | -73.04 | Aysén | <i>Hoplosauris valeria</i> |
| -39.54 | -72.44 | Valdivia | <i>Hoplosauris valeria</i> |
| -34.41 | -71.30 | Santo Domingo | <i>Hoplosauris valeria</i> |

Tabla 8 *Hoplosauris shausi* y *Hoplosauris granitata*

| Y | X | Localidad | Especie |
|----------|----------|----------------------|------------------------------|
| -38.59 | -72.34 | Cautín | <i>Hoplosauris shausi</i> |
| -38.38 | -71.38 | Termas de río blanco | <i>Hoplosauris shausi</i> |
| -42.25 | -72.29 | Huinay | <i>Hoplosauris shausi</i> |
| -46.03 | -73.03 | Aysén | <i>Hoplosauris shausi</i> |
| -36.44 | -73.04 | Concepción | <i>Hoplosauris shausi</i> |
| -39.53 | -72.43 | Valdivia | <i>Hoplosauris shausi</i> |
| -36.40 | -71.45 | Chillán | <i>Hoplosauris shausi</i> |
| -36.90 | -71.51 | Las Trancas | <i>Hoplosauris shausi</i> |
| -36.44 | -72.18 | Bulnes | <i>Hoplosauris shausi</i> |
| -36.35 | -71.50 | Ñuble | <i>Hoplosauris shausi</i> |
| -38.61 | -72.36 | Cautín | <i>Hoplosauris granitata</i> |
| -46.05 | -73.05 | Aysén | <i>Hoplosauris granitata</i> |
| -36.46 | -73.06 | Concepción | <i>Hoplosauris granitata</i> |
| -39.57 | -72.47 | Valdivia | <i>Hoplosauris granitata</i> |
| -36.57 | -73.03 | Chiguayante | <i>Hoplosauris granitata</i> |
| -38.11 | -72.21 | Malleco | <i>Hoplosauris granitata</i> |
| -38.26 | -71.31 | Curacautín | <i>Hoplosauris granitata</i> |
| -40.35 | -73.10 | Osorno | <i>Hoplosauris granitata</i> |
| -33.42 | -71.13 | Melipilla | <i>Hoplosauris granitata</i> |
| -33.24 | -71.09 | Curacaví | <i>Hoplosauris granitata</i> |
| -35.30 | -71.10 | Talca | <i>Hoplosauris granitata</i> |
| -38.04 | -71.55 | Jauja | <i>Hoplosauris granitata</i> |

Tabla 9 *Psilaspilates catillata* y *Psilaspilates ceres*

| Y | X | Localidad | Especie |
|----------|----------|----------------------|--------------------------------|
| -38.64 | -72.39 | Cautín | <i>Psilaspilates catillata</i> |
| -38.41 | -71.41 | Termas de río blanco | <i>Psilaspilates catillata</i> |
| -36.52 | -73.12 | Concepción | <i>Psilaspilates catillata</i> |
| -39.62 | -72.52 | Valdivia | <i>Psilaspilates catillata</i> |
| -43.05 | -73.35 | Chiloé | <i>Psilaspilates catillata</i> |
| -41.41 | -73.40 | Mauñín | <i>Psilaspilates catillata</i> |
| -39.53 | -73.27 | Corral | <i>Psilaspilates catillata</i> |
| -42.03 | -74.02 | Chepu | <i>Psilaspilates catillata</i> |
| -54.00 | -69.00 | Tierra del Fuego | <i>Psilaspilates catillata</i> |
| -53.09 | -70.55 | Punta Arenas | <i>Psilaspilates catillata</i> |
| -33.07 | -71.20 | Valparaíso | <i>Psilaspilates ceres</i> |
| -36.53 | -73.13 | Concepción | <i>Psilaspilates ceres</i> |
| -41.42 | -73.41 | Mauñín | <i>Psilaspilates ceres</i> |

Tabla 10 *Psilaspilates conceptionensis* y *Psilaspilates cautinaria*.

| Y | X | Localidad | Especie |
|----------|----------|----------------------|--------------------------------------|
| -38.66 | -72.41 | Cautín | <i>Psilaspilates conceptionensis</i> |
| -38.43 | -71.43 | Termas de río bco | <i>Psilaspilates conceptionensis</i> |
| -36.54 | -73.14 | Concepción | <i>Psilaspilates conceptionensis</i> |
| -43.06 | -73.36 | Chiloé | <i>Psilaspilates conceptionensis</i> |
| -35.53 | -71.38 | Linares | <i>Psilaspilates conceptionensis</i> |
| -41.43 | -73.42 | Mauñín | <i>Psilaspilates conceptionensis</i> |
| -38.28 | -71.33 | Curacautín | <i>Psilaspilates conceptionensis</i> |
| -42.05 | -74.04 | Chepu | <i>Psilaspilates conceptionensis</i> |
| -34.24 | -70.55 | Santa Julia | <i>Psilaspilates conceptionensis</i> |
| -36.19 | -71.25 | Bullileo | <i>Psilaspilates conceptionensis</i> |
| -38.65 | -72.40 | Cautín | <i>Psilaspilates cautinaria</i> |
| -38.42 | -71.42 | Termas de río blanco | <i>Psilaspilates cautinaria</i> |

Tabla 11 *Psilaspilates signistriata* y *Psilaspilates obscura*

| Y | X | Localidad | Especie |
|----------|----------|----------------------|-----------------------------------|
| -38.55 | -72.30 | Cautín | <i>Psilaspilates signistriata</i> |
| -38.34 | -71.34 | Termas de río blanco | <i>Psilaspilates signistriata</i> |
| -42.22 | -72.26 | Huinay | <i>Psilaspilates signistriata</i> |
| -36.56 | -73.16 | Concepción | <i>Psilaspilates signistriata</i> |
| -39.63 | -72.53 | Valdivia | <i>Psilaspilates signistriata</i> |
| -53.11 | -70.57 | Tres Puentes | <i>Psilaspilates signistriata</i> |
| -33.07 | -71.34 | Viña del Mar | <i>Psilaspilates signistriata</i> |
| -41.45 | -73.44 | Mauullín | <i>Psilaspilates signistriata</i> |
| -38.29 | -71.34 | Curacautín | <i>Psilaspilates signistriata</i> |
| -33.38 | -70.24 | Guayacán | <i>Psilaspilates signistriata</i> |
| -37.44 | -73.03 | Nahuelbuta | <i>Psilaspilates signistriata</i> |
| -39.43 | -72.13 | Panguipulli | <i>Psilaspilates signistriata</i> |
| -38.26 | -71.14 | Lonquimay | <i>Psilaspilates signistriata</i> |
| -38.00 | -73.14 | Contulmo | <i>Psilaspilates signistriata</i> |
| -38.24 | -73.24 | Loncotripay | <i>Psilaspilates signistriata</i> |
| -36.55 | -73.15 | Concepción | <i>Psilaspilates obscura</i> |
| -41.44 | -73.43 | Mauullín | <i>Psilaspilates obscura</i> |

Tabla 12 *Psilaspilates venata*, *Psilaspilates stygiana* y *Psilaspilates septentrionalis*.

| Y | X | Localidad | Especie |
|----------|----------|------------------|--------------------------------------|
| -33.00 | -71.13 | Valparaíso | <i>Psilaspilates venata</i> |
| -36.57 | -73.17 | Concepción | <i>Psilaspilates venata</i> |
| -53.12 | -70.58 | Tres Puentes | <i>Psilaspilates venata</i> |
| -40.37 | -73.12 | Osorno | <i>Psilaspilates venata</i> |
| -38.01 | -73.15 | Contulmo | <i>Psilaspilates venata</i> |
| -37.50 | -72.00 | Mulchén | <i>Psilaspilates venata</i> |
| -40.39 | -72.19 | Puyehue | <i>Psilaspilates venata</i> |
| -35.01 | -70.48 | Los Queñes | <i>Psilaspilates stygiana</i> |
| -33.08 | -71.21 | Valparaíso | <i>Psilaspilates stygiana</i> |
| -33.34 | -70.47 | Santiago | <i>Psilaspilates stygiana</i> |
| -33.39 | -70.25 | Guayacán | <i>Psilaspilates stygiana</i> |
| -30.43 | -71.38 | Fray Jorge | <i>Psilaspilates septentrionalis</i> |

Tabla 13 *Syncirsodes primata* y *Syncirsodes straminea*

| Y | X | Localidad | Especie |
|----------|----------|----------------------|------------------------------|
| -38.58 | -72.33 | Cautín | <i>Syncirsodes primata</i> |
| -38.37 | -71.37 | Termas de río blanco | <i>Syncirsodes primata</i> |
| -42.24 | -72.28 | Huinay | <i>Syncirsodes primata</i> |
| -33.01 | -71.14 | Valparaíso | <i>Syncirsodes primata</i> |
| -33.55 | -71.42 | San Antonio | <i>Syncirsodes primata</i> |
| -33.28 | -70.41 | Santiago | <i>Syncirsodes primata</i> |
| -33.22 | -71.41 | Algarrobo | <i>Syncirsodes primata</i> |
| -36.43 | -73.03 | Concepción | <i>Syncirsodes primata</i> |
| -39.52 | -72.42 | Valdivia | <i>Syncirsodes primata</i> |
| -53.02 | -72.02 | Magallanes | <i>Syncirsodes primata</i> |
| -53.09 | -70.55 | Tres Puentes | <i>Syncirsodes primata</i> |
| -33.02 | -71.29 | Viña del Mar | <i>Syncirsodes primata</i> |
| -33.33 | -70.41 | La Cisterna | <i>Syncirsodes primata</i> |
| -33.19 | -70.30 | Las Condes | <i>Syncirsodes primata</i> |
| -33.31 | -70.46 | Maipú | <i>Syncirsodes primata</i> |
| -33.44 | -70.45 | Buín | <i>Syncirsodes primata</i> |
| -35.51 | -71.36 | Linares | <i>Syncirsodes primata</i> |
| -36.57 | -73.01 | Manquimávida | <i>Syncirsodes primata</i> |
| -36.09 | -72.07 | San Pedro | <i>Syncirsodes primata</i> |
| -37.05 | -73.10 | Lota | <i>Syncirsodes primata</i> |
| -36.58 | -72.56 | Hualpén | <i>Syncirsodes primata</i> |
| -39.47 | -73.16 | Isla Teja | <i>Syncirsodes primata</i> |
| -34.34 | -71.48 | Nilahue | <i>Syncirsodes primata</i> |
| -41.15 | -73.01 | Llanquihue | <i>Syncirsodes primata</i> |
| -41.38 | -73.37 | Mauullín | <i>Syncirsodes primata</i> |
| -30.40 | -71.35 | Fray Jorge | <i>Syncirsodes primata</i> |
| -38.14 | -71.42 | Pemehue | <i>Syncirsodes primata</i> |
| -36.55 | -73.01 | Chiguayante | <i>Syncirsodes primata</i> |
| -46.02 | -73.02 | Aysén | <i>Syncirsodes primata</i> |
| -38.55 | -72.30 | Cautín | <i>Syncirsodes straminea</i> |
| -38.34 | -71.34 | Termas de río blanco | <i>Syncirsodes straminea</i> |
| -46.00 | -73.00 | Aysén | <i>Syncirsodes straminea</i> |
| -33.00 | -71.13 | Valparaíso | <i>Syncirsodes straminea</i> |
| -42.22 | -72.26 | Huinay | <i>Syncirsodes straminea</i> |

Tabla 14 *Syncirsodes hyadesi* y *Syncirsodes distictaria*

| Y | X | Localidad | Especie |
|----------|----------|----------------------|--------------------------------|
| -38.57 | -72.32 | Cautín | <i>Syncirsodes hyadesi</i> |
| -38.36 | -71.36 | Termas de río bco | <i>Syncirsodes hyadesi</i> |
| -42.23 | -72.27 | Huinay | <i>Syncirsodes hyadesi</i> |
| -46.01 | -73.01 | Aysén | <i>Syncirsodes hyadesi</i> |
| -39.51 | -72.41 | Valdivia | <i>Syncirsodes hyadesi</i> |
| -43.01 | -73.31 | Chiloé | <i>Syncirsodes hyadesi</i> |
| -50.30 | -74.00 | Ultima Esperanza | <i>Syncirsodes hyadesi</i> |
| -53.01 | -72.01 | Magallanes | <i>Syncirsodes hyadesi</i> |
| -53.08 | -70.54 | Tres Puentes | <i>Syncirsodes hyadesi</i> |
| -50.23 | -75.21 | Isla Guarello | <i>Syncirsodes hyadesi</i> |
| -42.04 | -74.03 | Chepu | <i>Syncirsodes hyadesi</i> |
| -38.56 | -72.31 | Cautín | <i>Syncirsodes distictaria</i> |
| -38.35 | -71.35 | Termas de río blanco | <i>Syncirsodes distictaria</i> |
| -33.54 | -71.41 | San Antonio | <i>Syncirsodes distictaria</i> |
| -33.24 | -71.42 | El Quisco | <i>Syncirsodes distictaria</i> |
| -33.27 | -70.40 | Santiago | <i>Syncirsodes distictaria</i> |
| -33.21 | -71.40 | Algarrobo | <i>Syncirsodes distictaria</i> |
| -36.42 | -73.02 | Concepción | <i>Syncirsodes distictaria</i> |
| -39.50 | -72.40 | Valdivia | <i>Syncirsodes distictaria</i> |
| -43.00 | -73.30 | Chiloé | <i>Syncirsodes distictaria</i> |
| -43.08 | -73.40 | Quellón | <i>Syncirsodes distictaria</i> |
| -51.44 | -72.31 | Puerto Natales | <i>Syncirsodes distictaria</i> |
| -50.30 | -74.00 | Ultima Esperanza | <i>Syncirsodes distictaria</i> |
| -53.00 | -72.00 | Magallanes | <i>Syncirsodes distictaria</i> |