

**UNIVERSIDAD DE CONCEPCIÓN
FACULTAD DE INGENIERÍA AGRÍCOLA**



**MODELACIÓN COMPARATIVA DE PANELES
FOTOVOLTAICOS UTILIZANDO MATLAB SIMULINK**

NICOLÁS ANTONIO GARBARINO CONTRERAS

PROYECTO DE TÍTULO PRESENTADO A
LA FACULTAD DE INGENIERÍA AGRÍCOLA
DE LA UNIVERSIDAD DE CONCEPCIÓN,
PARA OPTAR AL TÍTULO DE INGENIERO
CIVIL AGRÍCOLA.

CHILLÁN-CHILE

2022

MODELACIÓN COMPARATIVA DE PANELES FOTOVOLTAICOS UTILIZANDO MATLAB SIMULINK

Aprobado por:

José Fernando Reyes A.
Ingeniero Civil Metalúrgico, M.Sc., Dr.
Profesor Asociado

Profesor Guía

Wilson Esquivel F.
Ingeniero Civil Mecánico, Dr.
Profesor Asistente

Profesor Asesor

Jerónimo Paredes C.
Licenciado en Matemáticas, Dr.
Profesor Asociado

Profesor Asesor

Marco López R.
Ingeniero Civil Industrial, Mg. Sc.
Profesor Asistente

Director de Departamento

María Eugenia González Rodríguez
Ingeniero Agrónomo, Ph. D.
Profesor Asociado

Decana

AGRADECIMIENTOS

Quiero agradecer a mis padres por su incondicional apoyo durante estos años de formación profesional, por ser comprensivos y tener paciencia, sus consejos, sus enseñanzas, su entrega y finalmente porque no perdieron la fe en mí, a pesar de muchas adversidades y periodos difíciles que pasamos como familia mientras era estudiante.

Agradecer a mi prometida Catherine que me apoyó incondicionalmente en todo momento, ayudándome en los estudios y en la vida diaria siendo un pilar fundamental para mantenerme firme ante la adversidad y continuar con mis estudios durante complicados momentos de mi vida.

Agradecer a la familia de mi prometida que me apoyaron en todo momento, me tendieron una mano las veces que lo necesité y me acogieron como parte de su familia.

Agradecer a mis abuelos que me ayudaron y guiaron a encontrar mi vocación para así tomar las mejores decisiones para mi futuro.

Agradecer a mi profesor guía Fernando Reyes, por su ayuda, sus consejos, sugerencias y paciencia durante el complicado periodo que realicé este trabajo.

Agradecer a los profesores de mi comisión Jerónimo Paredes y Wilson Esquivel por la ayuda entregada, sus sugerencias y consejos que hicieron posible concretar este trabajo.

Agradecer a la facultad de Ingeniería Civil Agrícola por su ayuda y guía para completar este proceso de estudio.

ÍNDICE DE MATERIAS

	Página
RESUMEN.....	1
SUMARY.....	3
1. INTRODUCCIÓN.....	5
2. HIPÓTESIS.....	8
3. OBJETIVOS.....	8
3.1. Objetivo general.....	8
3.2. Objetivos específicos.....	8
4. REVISIÓN BIBLIOGRÁFICA.....	9
4.1. Energía solar.....	9
4.2. Energía solar fotovoltaica.....	10
4.2.1. Ventajas y desventajas de un sistema fotovoltaico.....	11
4.3. ¿Qué son las celdas fotovoltaicas y cómo funcionan?.....	13
4.3.1. Fundamentos físicos de las celdas solares.....	14
4.3.2. Fabricación de las celdas solares.....	16
4.4. Componentes de un sistema solar fotovoltaico.....	17
4.4.1. Paneles solares monocristalinos.....	17
4.4.2. Paneles solares policristalinos.....	17
4.4.3. Celdas solares de tipo amorfo.....	17
4.4.4. Regulador de carga solar.....	18
4.4.5. Inversor fotovoltaico.....	18
4.5. Herramientas de diseño y análisis.....	18
4.5.1. Herramientas de simulación.....	19
4.5.2. Algunas de las principales aplicaciones para la simulación de sistemas fotovoltaicos.....	20
4.5.3. Herramientas genéricas de arquitectura abierta.....	23
4.5.4. Matlab Simulink.....	23
5. METODOLOGÍA.....	25
5.1. Modelación de paneles fotovoltaicos.....	25
5.2. Modelación de paneles fotovoltaicos en Simulink.....	29

5.2.1. Código en Matlab de la función “panelpv.m” en el programa de Simulink.....	30
5.3. Condiciones de simulación.....	30
5.4. Simulación comparativa de paneles fotovoltaicos comerciales.....	32
5.4.1. Creación de scripts de Matlab para los paneles fotovoltaicos.....	32
5.4.2. Obtención de archivos de salida de Matlab en la simulación.....	32
5.4.3. Código de Matlab para mostrar resultados.....	33
5.5. Segunda simulación con Matlab Simulink.....	33
5.5.1. Creación de nuevos scripts en Matlab para el modelo de simulación mensual.....	33
5.5.2. Archivos de salida de la simulación para cada mes.....	33
5.5.3. Código para resultados de la simulación del panel más eficiente.....	34
5.5.4. Código para resultados de la simulación del panel menos eficiente.....	34
6. RESULTADOS	36
6.1. Curvas obtenidas de la simulación comparativa de los diez paneles fotovoltaicos comerciales.....	36
6.2. Curvas para los doce meses evaluados con el panel fotovoltaico que obtuvo la mayor eficiencia en la primera simulación.....	39
6.3. Curvas para los doce meses evaluados con el panel fotovoltaico que obtuvo la menor eficiencia en la primera simulación.....	43
7. DISCUSIÓN DE RESULTADOS.....	48
8. CONCLUSIÓN.....	51
9. BIBLIOGRAFÍA.....	53
10. ANEXOS.....	56

ÍNDICE DE FIGURAS

		Página
Figura 1.	Componentes de una Celda Solar (Torres, 2016).....	16
Figura 2.	Modelo de celda solar ideal.....	25
Figura 3.	Modelo de simulación de panel fotovoltaico.....	29
Figura 4.	Modelo de simulación para paneles de forma mensual.....	34
Figura 5.	Curva de corriente vs voltaje de los paneles a comparar.....	36
Figura 6.	Curva de potencia vs voltaje de los paneles a comparar.....	37
Figura 7.	Eficiencia de los paneles.....	38
Figura 8.	Curvas de corriente vs voltaje mensuales panel WAAREE WSM-200.....	40
Figura 9.	Curvas de potencia vs voltaje mensuales panel WAAREE WSM-200.....	41
Figura 10.	Eficiencia mensual panel WAAREE WSM-200.....	42
Figura 11.	Curvas de corriente vs voltaje panel PHAESUN SUN PLU 200_5.....	44
Figura 12.	Curvas de potencia vs voltaje mensuales panel PHAESUN SUN PLU 200_5.....	45
Figura 13.	Eficiencia mensual Panel PHAESUN SUN PLU 200_5.....	46

ÍNDICE DE TABLAS

	Página
Tabla 1. Características de los paneles fotovoltaicos seleccionados para la simulación en MATLAB SIMULINK.....	31
Tabla 2. Datos climáticos de radiación y temperatura promedio mensual	32
Tabla 3. Resultados de la simulación de los paneles fotovoltaicos para su comparación.....	39
Tabla 4. Resultados del comportamiento del panel fotovoltaico de mayor eficiencia de forma mensual.....	43
Tabla 5. Rendimiento mensual del panel fotovoltaico de menor eficiencia.....	47

ÍNDICE DE ECUACIONES

	Página
Ecuación 1. Corriente de salida de una celda fotovoltaica ideal.....	25
Ecuación 2. Ecuación de corriente de diodo de Shockley.....	25
Ecuación 3. Expresión alternativa de la ecuación de corriente de diodo de Shockley.....	26
Ecuación 4. Balance de corriente para un módulo fotovoltaico.....	27
Ecuación 5. Fotocorriente de la celda fotovoltaica generada por irradiación.....	28
Ecuación 6. Corriente de saturación de la celda fotovoltaica.....	28
Ecuación 7. Corriente de saturación inversa del diodo.....	28
Ecuación 8. Resistencia en serie de la celda en un módulo fotovoltaico...	29
Ecuación 9. Temperatura en tiempo real de la celda fotovoltaica.....	29

MODELACIÓN COMPARATIVA DE PANELES FOTOVOLTAICOS UTILIZANDO MATLAB SIMULINK

COMPARATIVE MODELING OF PHOTOVOLTAIC PANELS USING MATLAB SIMULINK

Palabras claves: Energía solar, celda fotovoltaica, eficiencia eléctrica, policristalino, monocristalino, panel solar, irradiancia.

RESUMEN

En la búsqueda de implementar métodos de fomentar energías limpias y amigables con el medio ambiente como la energía solar a través de paneles fotovoltaicos para obtener energía eléctrica, se plantea para la presente investigación la hipótesis, la posible modelación eléctrica de paneles fotovoltaicos utilizando el programa de simulación de la caja de herramientas Matlab-Simulink, con el objetivo de desarrollar una aplicación computacional para modelar y simular la generación eléctrica de paneles solares de tipo comercial, para ello, se utiliza el modelo de circuito eléctrico de una celda fotovoltaica para determinar la ecuaciones correspondientes, las más relevantes entre ellas que se usó, la primera ley de Kirchhoff para la corriente de salida de una celda fotovoltaica ideal y la ecuación de corriente del diodo de Shockley, entre otras, que permitió modelar el código de Matlab para Simulink, luego se usó los datos de las especificaciones técnicas de cada panel comercial para su simulación, guardando los resultados en distintos

scrips, los que posteriormente son llamados para un segundo código en Matlab, que ordena y muestra los resultados de forma gráfica. Después se seleccionó los paneles con el mejor y el peor rendimiento para una segunda simulación que consistió en agregar las temperaturas y radiación mensual promedio a la simulación anterior y agregar algunos cambios al código de Matlab, de esta manera nos mostró el desempeño anual de ambos paneles en forma gráfica, por lo que queda demostrado que gracias a la potencia y flexibilidad que entrega Matlab-Simulink, por su eficacia de los algoritmos de cálculo, la gran variedad de librerías matemáticas disponibles y su facilidad de uso, se logró simular paneles fotovoltaicos, comparar sus rendimientos en iguales condiciones y estimar la generación energética de estos a través del tiempo.

COMPARATIVE MODELING OF PHOTOVOLTAIC PANELS USING MATLAB SIMULINK

Keywords: Solar energy, photovoltaic cell, electrical efficiency, polycrystalline, monocrystalline, solar panel, irradiance.

SUMMARY

In the search to implement methods to promote clean and environmentally friendly energies such as solar energy through photovoltaic panels to obtain electrical energy, the hypothesis is proposed for this research, the possible electrical modeling of photovoltaic panels using the program of simulation of the Matlab-Simulink toolbox, with the aim of developing a computational application to model and simulate the electrical generation of commercial solar panels. For this, the electrical circuit model of a photovoltaic cell is used to determine the equations corresponding, the most relevant among them that was used, Kirchhoff's first law for the output current of an ideal photovoltaic cell and the Shockley diode current equation, among others, which allowed modeling the Matlab code for Simulink. Then the data of the technical specifications of each commercial panel was used for its simulation, saving the results in different scripts, which are later called for a second code in Matlab, which orders and displays the results graphically. Afterwards, the panels with the best and worst performance were selected for a second simulation that consisted of adding the average monthly temperatures and radiation to the

previous simulation and adding some changes to the Matlab code, in this way it showed us the annual performance of both panels graphically, so it is demonstrated that thanks to the power and flexibility that Matlab-Simulink delivers, due to its efficiency of the calculation algorithms, the great variety of available mathematical libraries and its ease of use, it was possible to simulate photovoltaic panels, compare their yields under the same conditions and estimate their energy generation over time.

1. INTRODUCCIÓN

La electricidad es una forma de energía con una gama muy amplia de aplicaciones. Se utiliza en casi todos los tipos de actividad humana, que van desde la producción industrial, el uso doméstico, la agricultura, el comercio cuando requiere el trabajo de las máquinas, la iluminación y la calefacción. La electricidad primaria se obtiene de fuentes naturales como la hidroelectricidad, eólica, solar, mareomotriz y del oleaje. La electricidad secundaria se produce del calor de la fisión de los combustibles nucleares, del calor geotérmico y el calor térmico solar, así como quemando combustibles primarios como el carbón mineral, gas natural, petróleo, fuentes renovables y desechos. Una vez producida la electricidad, se distribuye a los consumidores finales a través de los sistemas nacionales o internacionales de transmisión y distribución (Martínez, 2016).

Los distintos acontecimientos que ocurre en el planeta como la contaminación ambiental, el calentamiento global, el consumo energético, ha motivado a utilizar fuentes de energías renovables como la energía solar, energía eólica, energía biomasa, las cuales tienen gran importancia a nivel mundial ya que no contamina el medio ambiente, permitiendo obtener energía limpia, eficiente y silenciosa (Guevara, 2016).

Nuestro planeta recibe del sol una cantidad de energía anual de aproximadamente 1,6 millones de kWh, de los cuales sólo un 40% es

aprovechable, una cifra que representa varios cientos de veces la energía que se consume actualmente en forma mundial; es una fuente de energía descentralizada, limpia e inagotable. El aprovechamiento energético está entonces condicionado por la intensidad de radiación solar recibida por la tierra, los ciclos diarios y anuales a los que está sometida y las condiciones climatológicas del lugar. Se define energía solar a aquella que mediante conversión a calor o electricidad se aprovecha de la radiación proveniente del sol; otra forma de aprovechamiento asociado considera la posibilidad de hacer uso de la iluminación natural y las condiciones climatológicas de cada emplazamiento en la construcción de edificios mediante lo que se denomina arquitectura bioclimática (Mendoza *et al.*, 2018).

La energía solar fotovoltaica es aquella que se obtiene al convertir la luz solar en electricidad empleando una tecnología basada en el efecto fotoeléctrico. Se trata de un tipo de energía renovable, inagotable y no contaminante que puede producirse en instalaciones que van desde los pequeños generadores para autoconsumo hasta las grandes plantas fotovoltaicas. Esta, es una fuente de energía limpia y renovable que utiliza la radiación solar para producir electricidad. Se basa en el llamado efecto fotoeléctrico, por el cual determinados materiales son capaces de absorber fotones (partículas lumínicas) y liberar electrones, generando una corriente eléctrica, para ello, se emplea un dispositivo semiconductor denominado celda o célula fotovoltaica, que puede ser de silicio monocristalino, policristalino o amorfo, o

bien otros materiales semiconductores de capa fina. Las de silicio monocristalino se obtienen a partir de un único cristal de silicio puro y alcanzan la máxima eficiencia, entre un 18% y un 20% de media. Las de silicio policristalino se elaboran en bloque a partir de varios cristales, por lo que resultan más baratas y poseen una eficiencia media de entre el 16% y el 17,5%. Por último, las de silicio amorfo presentan una red cristalina desordenada, lo que conlleva peores prestaciones (eficiencia media de entre un 8% y un 9%) pero también un precio menor (Iberdrola, 2019).

2. HIPÓTESIS

Es posible la modelación eléctrica de paneles fotovoltaicos utilizando el programa de simulación de la caja de herramientas Matlab-Simulink.

3. OBJETIVOS

3.1. Objetivo General

Desarrollar una aplicación computacional para modelar y simular la generación eléctrica de paneles solares.

3.2. Objetivos Específicos

- Elaborar un modelo Matlab-Simulink para simular el comportamiento energético de un panel fotovoltaico.
- Comparar la eficiencia energética de distintos paneles fotovoltaicos de tipo comercial mediante simulación.
- Estimar la variación de parámetros energéticos de paneles fotovoltaicos de tipo comercial.

4. REVISIÓN BILIOGRÁFICA

4.1. Energía solar

La energía solar es la energía radiante producida en el Sol como resultado de reacciones nucleares de fusión, en los cuales átomos de hidrógenos se convierten helio. Ésta se transmite a través de las ondas electromagnéticas presentes en los rayos de sol, las cuales son generadas en forma continua y emitida permanentemente al espacio, cubriendo, entre otros, a nuestro planeta. Cerca del 70% de la energía solar recibida por la tierra absorbida por la atmósfera, la tierra y por los océanos, y el otro 30% es reflejado por la atmósfera de regreso al espacio (González, 2013).

Las principales ventajas de este tipo de energía es su elevada capacidad energética, su escaso impacto ecológico y su largo periodo de duración. Los inconvenientes se deben a que llega a la tierra de forma dispersa y además no se puede almacenar de forma directa (González, 2013).

La energía solar se puede transformar de dos maneras, la primera, utiliza una parte del espectro electromagnético de la energía del sol para producir calor. A la energía obtenida se le llama energía solar térmica. La transformación se realiza principalmente mediante el empleo de colectores térmicos (González, 2013). La segunda, utiliza la otra parte del espectro electromagnético de la energía del sol para producir electricidad. A la energía obtenida se le llama energía solar fotovoltaica. La transformación se realiza por medio de módulos

o paneles solares fotovoltaicos (González, 2013). En el caso particular de Chile, ambos sistemas son una alternativa muy interesante, tanto desde el punto técnico como económico, pues el país dispone durante todo el año y en gran parte de nuestro territorio de abundante radiación solar (González, 2013).

4.2. Energía Solar Fotovoltaica

La energía solar es el término con el que se denomina a la energía proveniente de la radiación del sol. Las celdas fotovoltaicas transforman directamente la radiación solar en electricidad, por medio de un fenómeno físico denominado efecto fotovoltaico. Para que se genere el efecto fotovoltaico en un dispositivo opto electrónico se debe realizar un proceso de absorción de luz. Debido a este proceso, la energía de la luz es transferida a los electrones del material con el que está fabricado el dispositivo. Al ganar energía, los electrones rompen los enlaces que los mantenían ligados a sus átomos y pueden moverse "libremente" por el material, dejando huecos en sus lugares. Estos huecos se comportan como partículas con carga positiva. Mediante un campo eléctrico interno se obliga a los electrones a acumularse de un lado del dispositivo y a los huecos del otro lado. La acumulación de cargas en los lados opuestos del dispositivo da como resultado un voltaje eléctrico. Si se establece un circuito eléctrico externo que una a las dos superficies, los electrones acumulados fluirán a través de él regresando a su "posición energética inicial".

Este flujo de electrones forma precisamente la corriente fotovoltaica (Cerdán, 2011).

Un sistema fotovoltaico está formado por varias células solares fotovoltaicas. Una pequeña célula fotovoltaica individual es capaz de generar aproximadamente 1 o 2 W de potencia, dependiendo aproximadamente del tipo de material utilizado. Para una mayor potencia de salida, las celdas fotovoltaicas se pueden conectar entre sí para formar módulos de mayor potencia. En el mercado, la capacidad de potencia máxima del módulo es de 1 kW, aunque es posible fabricar una capacidad más alta, resultará engorroso manejar un módulo de más de 1 kW. Dependiendo de la capacidad de la planta de energía o de la generación de energía, un grupo de módulos se pueden conectar juntos para formar una matriz (Sumathi *et al.*, 2015).

4.2.1. Ventajas y desventajas de un sistema fotovoltaico

Las principales ventajas según González (2013) son:

1. Chile dispone de abundante radiación solar, lo cual permite desarrollar proyecto en gran parte de nuestro territorio.
2. La operación de los sistemas fotovoltaicos genera un daño considerablemente menor al medio ambiente que los sistemas

convencionales. El principal daño dice relación el desecho de las baterías una vez que cumplan su ciclo de vida.

3. Los sistemas fotovoltaicos tienen una vida útil larga. En la actualidad, ningún fabricante de paneles solares ofrece una garantía menor a 20 años.

4. El mantenimiento de los sistemas fotovoltaicos es sencillo y tiene costos muy bajos, salvo las baterías, las cuales deben ser reemplazadas en un tiempo menor a que el resto de los componentes, aunque dicho inconveniente solo se ocasiona tratándose de sistemas autónomos.

5. Los sistemas fotovoltaicos experimentan una reducción progresiva de precios que los hacen cada vez más accesibles para la población.

6. La tecnología de equipos y sistemas fotovoltaicos ha alcanzado un grado de madurez que posibilita su utilización para resolver confiablemente algunos problemas energéticos de nuestro país.

En cuanto a las desventajas (González, 2013), podemos mencionar las siguientes:

1. La inversión inicial es más alta en comparación a las fuentes de energía convencionales y la recuperación de ésta, tal como se indicó anteriormente, es a largo plazo.

2. La cantidad de energía producida es limitada y alcanza solamente para las necesidades básicas de electricidad. Dado el desarrollo actual de esta

tecnología, los precios del mercado fotovoltaico y el consumo desproporcionado de energía eléctrica por parte de los consumidores, es inviable económicamente implementar sistemas fotovoltaicos capaces de sustituir totalmente la energía que nos proporciona la compañía eléctrica.

3. La disponibilidad de energía es variable y depende tanto de las condiciones atmosféricas y geográficas.

4.3. ¿Que son las celdas fotovoltaicas y cómo funcionan?

Las celdas fotovoltaicas son dispositivos formados por metales sensibles a la luz que desprenden electrones cuando los rayos de luz inciden sobre ellos, generando energía eléctrica. Están formados por celdas hechas a base de silicio puro con adición de impurezas de ciertos elementos químicos, siendo capaces de generar cada una de 2 a 4 Amperios, a un voltaje de 0.46 a 0.48 Voltios. Los paneles se colocan en serie para conseguir un voltaje adecuado a la aplicación eléctrica en cuestión o demandada; entonces los paneles capturan la energía solar transformándola directamente en eléctrica en forma de corriente continua, que se almacena en acumuladores, para que pueda ser utilizada fuera de las horas de luz. Los módulos fotovoltaicos admiten tanto radiación directa como difusa, pudiendo generar energía eléctrica incluso en días nublados (Arencibia-Carballo, 2016).

4.3.1. Fundamentos físicos de las celdas solares

Según Martínez *et al.*, (2009) para la transformación de la energía de la radiación solar en electricidad se requiere que se cumplan tres aspectos fundamentales:

1. Existencia de una unión p-n.
2. Incidencia de fotones con energías igual o mayor que la banda prohibida del semiconductor.
3. Producción de portadores de carga libres (electrones y huecos), difusión y separación de los portadores a través del campo creado en el hueco, o reunión y colección final de los portadores por los electrodos respectivos de la celda solar.

Una celda solar es el dispositivo donde ocurren los tres eventos antes mencionados. La celda solar es un dispositivo electrónico constituido por una unión p-n que convierte directamente la energía de la radiación solar en energía eléctrica. Al incidir la luz sobre una celda solar genera un voltaje entre sus terminales y al mismo tiempo una corriente que circula por un circuito externo, produciendo una potencia $P = I \cdot V$ que puede ser empleada para energizar cualquier equipo, aparato o accesorio eléctrico (Martínez *et al.*, 2009). A temperatura ambiente la red cristalina de un sólido cristalino tiene una energía térmica determinada, provocando que los electrones oscilen con mayor amplitud, causando que algunos electrones adquieran energía

excedente que les permita poder escapar del enlace que los mantienen unidos a los átomos, convirtiéndose en electrones libres que participen en la conducción eléctrica. Dependiendo de la energía propia que se necesita en cada cristal para que un electrón de valencia pueda estar libre del enlace, los sólidos cristalinos, éstos se dividen en conductores, semiconductores y aislantes (Martínez *et al.*, 2009). Los átomos que conforman los elementos semiconductores son aquellos que se encuentran en el grupo IV de la tabla periódica, fundamentalmente el Si y el Ge. También existen compuestos semiconductores, formados por la combinación de elementos del grupo III y V (llamados semiconductores III-V, como el GaAs, el GaP, el GaSb, el InP, y otros) y por la combinación de los elementos del grupo II y VI (llamados semiconductores II-VI, como el ZnSe, el CdTe, el CdS, el ZnS, etc.) (Martínez *et al.*, 2009).

Otros compuestos semiconductores han sido obtenidos a través de la combinación de elementos de la tabla periódica, agrupándose bajo la denominación de compuestos IV-IV como el SiC, IV-VI como el PbS, V-VI como el Bi₂Te₃ y compuestos ternarios como el CuInSe₂, o el HgCdTe lo cual haría interminable esta relación y cuyas propiedades permiten utilizarlos en una amplia gama de aplicaciones como detectores infrarrojos, diodos emisores de luz, sensores de gases y por supuesto, en celdas fotovoltaicas (Martínez *et al.*, 2009). El silicio es el material semiconductor más común en la naturaleza. Se emplea en toda la microelectrónica con el cuál se fabrican los circuitos

integrados y se ha logrado un gran progreso en la producción casi perfecta de estos cristales (Martínez *et al.*, 2009).

4.3.2. Fabricación de las celdas solares

La celda solar es un dispositivo electrónico que transforma luz solar en energía eléctrica. Una celda solar está compuesta por diferentes materiales dispuestos como se muestra en la Figura 1.

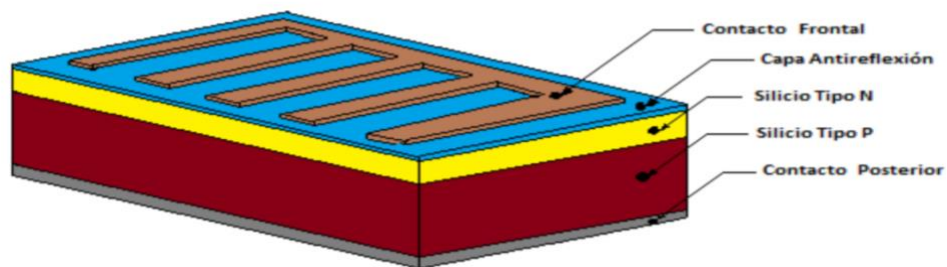


Figura 1. Componentes de una Celda Solar. Fuente: Torres, 2016.

Un contacto metálico posterior (Terminal Positivo), una capa de silicio tipo P, Una capa de silicio tipo N, una capa antireflexión y unos contactos metálicos en la cara frontal (terminal Negativo) (Torres, 2016).

4.4. Componentes de un sistema solar fotovoltaico

4.4.1. Paneles solares monocristalinos

Este tipo de celda tiene una estructura cristalina ordenada, con cada átomo idealmente situado en una posición pre-ordenada y muestra un comportamiento predecible y uniforme. El silicio pasa a través de varios ciclos de filtración intensiva lenta con la energía y los procesos de separación y por lo tanto es el tipo más costoso de silicio (Ardila, 2017).

4.4.2. Paneles solares policristalinos

Este tipo de celda contiene varias regiones de silicio cristalino que se mantienen juntas a través de un enlace covalente y separados por límites de grano. El silicio pasa a través de un menor número de ciclos de filtración intensiva de energía que los procesos de separación de las células monocristalinas y por lo tanto son un material menos costoso para los fabricantes (Ardila, 2017).

4.4.3. Celdas solares tipo amorfo

Este tipo de celda tiene un arreglo incluso menos regular de los átomos, que dan lugar a enlaces colgantes y varias lagunas donde la recombinación puede

tener lugar. El silicio puede ser fabricado en cualquier forma o tamaño y puede ser producido, en teoría, a precios muy bajos (Ardila, 2017).

4.4.4. Regulador de carga Solar

El regulador de carga se utiliza en sistemas de energía solar fotovoltaica autónomas. También se le puede llamar controlador de carga. Su función es controlar que la carga y la descarga de las baterías se realicen de forma correcta, regulando la tensión que se les suministra. Si la batería ya está llena es peligroso seguir suministrando energía (Ardila, 2017).

4.4.5. Inversor fotovoltaico

“Los inversores estáticos utilizan, para efectuar la conmutación, dispositivos semiconductores de potencia, los cuales funcionan únicamente de dos modos: modo corte (off) y modo saturación (on). Por ello, la señal alterna de salida que se obtiene es cuadrada” (Ardila, 2017).

4.5. Herramientas de diseño y análisis

Según Guasch, (2003) existen una gran variedad de herramientas para el diseño y análisis de sistemas fotovoltaicos. Se pueden encontrar desde

simples herramientas de dimensionado, usadas por instaladores o diseñadores de sistemas, hasta herramientas de gran complejidad, necesarias para científicos e ingenieros en la optimización y diagnóstico de sistemas. Pese a esta gran variedad de herramientas, es difícil encontrar una que englobe todos los requisitos precisos a lo largo de las etapas de planificación, diseño o explotación de una instalación fotovoltaica: pues los requerimientos necesarios son diferentes en el caso de análisis de pre-viabilidad, diseño de sistemas, optimización, etc. La finalidad de este apartado es aportar una visión del estado actual de las herramientas relacionadas con los sistemas fotovoltaicos y justificar la elección de Matlab/Simulink como herramienta central del entorno de trabajo desarrollado.

4.5.1 Herramientas de simulación

Las herramientas de simulación aportan la visión opuesta a las herramientas de diseño. El usuario especifica la naturaleza y dimensiones de cada componente y la aplicación proporciona un análisis detallado de las características del sistema. La precisión de los cálculos y el tiempo de simulación requerido varían dependiendo del nivel de detalle necesario y del tipo de datos proporcionados. Se utilizan para verificar el dimensionado del sistema, investigar el impacto de futuros cambios en la carga, analizar el funcionamiento sobre condiciones extremas, investigar la sensibilidad del

diseño respecto parámetros concretos, o analizar el impacto que causaría la avería o deterioro de componentes. Estas herramientas de diseño son creadas normalmente por universidades y centros de investigación especializados (Guasch, 2003).

4.5.2 Algunas de las principales aplicaciones para la simulación de sistemas fotovoltaicos

- **PVSYST.**

La aplicación integra análisis de viabilidad con dimensionado y simulaciones para sistemas fotovoltaicos. Una vez definidas las cargas, el usuario selecciona los diferentes componentes de una base de datos y el programa automáticamente calcula las dimensiones de cada componente. El módulo de simulación permite visualizar el resultado de este dimensionado y otro módulo de viabilidad financiera permite hacer un rápido análisis económico basado en la localización (Guasch, 2003).

- **ILSE.**

Software desarrollado por la Universidad Técnica de Berlín, permite realizar numerosos cálculos y simulaciones, entre los que destacan diagramas de órbitas solares, determinación de las características de células fotovoltaicas o influencia de la temperatura en los paneles solares (Guasch, 2003).

- **ASHLING.**

Desarrollado por el consorcio formado por NMRC-Ireland, ARMINES-France, ICI-Romania e IMIO-Poland, Ashling 7.0 es un programa de modelado y simulación de sistemas fotovoltaicos, tanto autónomos como conectados a red. Entre sus características principales destacan el diseño, análisis, simulación y análisis de costes de sistemas fotovoltaicos (Guasch, 2003).

- **Hybrid2.**

De la empresa NREL y la University of Massachusetts, permite un análisis de las prestaciones e inversiones a largo plazo para gran variedad de sistemas híbridos: solares, eólicos, etc. (Guasch, 2003).

- **RAPSIM (Remote Area Power Supply Simulator' Power Supply Simulator).**

Desarrollado por el Murdoch University Energy Research Institute (MUERI) de Australia, es un programa de modelado diseñado para simular sistemas fotovoltaicos, eólicos, diésel e híbridos (Guasch, 2003).

- **SOMES.**

Creado por la Utrecht University de Holanda, permite simular las características de sistemas solares, eólicos, diesel o híbridos, tanto si son autónomos como si se encuentran conectados a red. El sistema ofrece

información sobre el balance energético del sistema, así como estudios económicos, técnicos y de fiabilidad del sistema (Guasch, 2003).

- **PV-DesingPro-S.**

Es una suite de aplicaciones diseñadas para simular el comportamiento de sistemas fotovoltaicos a lo largo de un año, con una resolución temporal de 1 hora. Existen versiones para sistemas autónomos, conectados a red y sistemas de bombeo de agua (Guasch, 2003).

- **PVSOL.**

Aplicación creada por Valentin Energy Software de Berlin, permite planificar, diseñar y simular sistemas fotovoltaicos. Permite obtener informes detallados, gráfica o numéricamente, con una resolución máxima de 1 hora de sistemas solares autónomos o conectados a red. Entre sus prestaciones destacan poder tener en cuenta ángulos de incidencia de la irradiancia y sombras en los paneles solares, disponer de bases de datos de productos comerciales y variables climáticas, creación de perfiles de carga para simular el consumo y análisis de costes económicos (Guasch, 2003).

- **SolSim.**

Desarrollado por el Institut für Angewandte Forschung, Schwerpunkt Energiewandlung in Solar Systemen, es una aplicación para la simulación de sistemas fotovoltaicos autónomos e híbridos (Guasch, 2003).

4.5.3 Herramientas genéricas con arquitectura abierta.

Este tipo de herramientas se caracterizan por tener un alto nivel de flexibilidad en la interacción entre sus componentes. Las herramientas tradicionales de simulación pueden realizar extensos y precisos análisis, pero, generalmente, no permiten al usuario modificar los algoritmos que describen la respuesta individual de cada uno de los componentes. Este grado de libertad solo se encuentra en una arquitectura abierta: el software consiste en una selección de rutinas, que describen los componentes y métodos numéricos, y una plataforma que interrelaciona todas estas rutinas. El usuario tiene así a su disposición la posibilidad de modificar las rutinas existentes o de incluir nuevas. La flexibilidad y potencia de cálculo de una arquitectura abierta hacen que sea el tipo de herramienta usada habitualmente por universidades y centros de investigación especializados (Guasch, 2003).

4.5.4 Matlab Simulink

Matlab fue creado por Mathworks en 1984 y ha sido ampliado y mejorado en numerosas ocasiones. Es un entorno abierto de cálculo numérico que ofrece avanzadas herramientas de manipulación matemática con un potente e intuitivo lenguaje de programación. Junto con Simulink, su entorno gráfico, se obtiene una aplicación que logra un fácil manejo de las herramientas de simulación. Mathworks proporciona numerosos paquetes de librerías,

toolboxes, para ampliar las prestaciones de análisis en múltiples campos de matemática aplicada. También incorpora interfaces con tarjetas de adquisición y control para enlazar el núcleo de cálculo con sistemas externos. Así como un enlace hacia Internet mediante un servidor Web. Pese a que las rutinas son potentes y variadas, el desarrollo de simulaciones de sistemas complejos no es trivial. Si bien el entorno Simulink es fácil de utilizar, la plataforma asume que el sistema será modelado a partir de ecuaciones diferenciales. Las cuales pueden presentar problemas en su resolución debido a lazos algebraicos, discontinuidades en las ecuaciones no lineales, etc. Resulta necesario, pues, tener experiencia en la formulación de las ecuaciones y un profundo conocimiento de los sistemas a simular para conseguir una buena respuesta de los métodos de cálculo numérico (Guasch, 2003).

5 METODOLOGÍA

5.1. Modelación de paneles fotovoltaicos

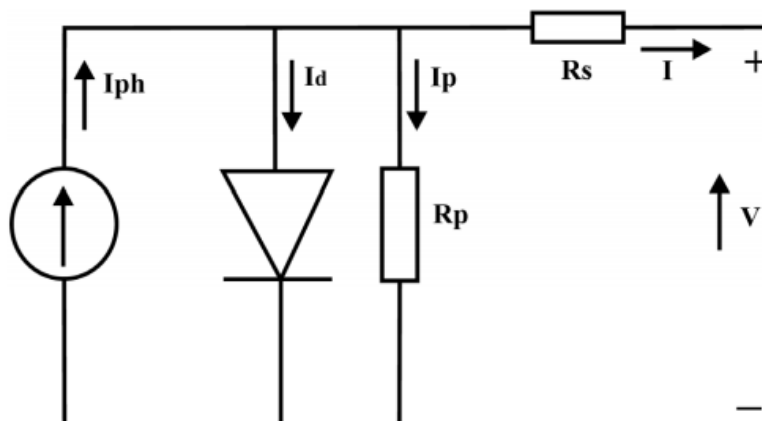


Figura 2. Representación del circuito ideal de una celda fotovoltaica. Fuente: Vinod *et al.*, 2018.

Según Vinod, Kumar, Singh, (2018) el dispositivo fotovoltaico solar se puede representar como una celda solar ideal con una fuente de corriente (I_{ph}) paralela al diodo como se ilustra en la Figura 2 y utilizando la primera ley de Kirchoff, la corriente de salida de una celda solar ideal se describe en la Ecuación 1.

$$I = I_{ph} - I_d \quad [1]$$

De la teoría de los semiconductores, la ecuación matemática fundamental que describe las características $I - V$ de la celda solar fotovoltaica conocida como ecuación de corriente de diodo de Shockley como se ilustra en la Ecuación 2.

$$I = I_{ph} - I_s \left\{ \exp \left[\frac{q(V + I R_s)}{K A T_0} \right] - 1 \right\} \quad [2]$$

Ó

$$I = I_{ph} - I_S \left\{ e^{\left[\frac{q(V+I \cdot R_S)}{K \cdot A \cdot T_0} \right]} - 1 \right\} \quad [3]$$

Donde:

I = Corriente de salida de la celda PV (A).

I_{ph} = Fotocorriente de la celda PV generada por la irradiación (A).

I_S = Corriente de saturación (A).

q = Carga del electrón = 1.602×10^{-19} C.

V = Voltaje de salida de la celda PV (V).

R_S = Resistencia en serie de la celda PV module (Ω).

K = Constante de Boltzman = 1.3805×10^{-23} J/K.

A = Factor de idealidad del diodo.

T_0 = Temperatura en tiempo real (K).

Según (Vinod *et al.*, 2018) en el caso ideal, la celda solar proporciona una muy buena aproximación a la corriente generada por fotones que es directamente proporcional a la intensidad de la iluminación y la irradiancia. Hay algunos parámetros que no se tienen en cuenta en el modelo de caso ideal y que realmente afectan la salida de un dispositivo fotovoltaico en casos reales o prácticos. También se identifica como modelo de diodo único real con resistencia en serie (R_S) y resistencia en paralelo (R_p). Idealmente, se ignoran R_S y R_p , pero en realidad no es posible pasar por alto estas resistencias,

porque la eficiencia de la célula solar fotovoltaica se ve afectada por estos parámetros.

R_s , es la resistencia en serie en el camino de la corriente y se considera pérdidas por efecto Joule, se debe principalmente a rejillas metálicas, materiales semiconductores, colector de barras y sus conexiones. R_p , son resistencias paralelas, está asociado con la filtración de corriente debido al grosor de la celda, los efectos de la superficie y se denomina resistencia en derivación. El efecto de R_s es prominente debido a la multiplicación de la resistencia de las células en el módulo fotovoltaico en comparación con R_p . El efecto de R_p solo es notorio cuando se considera un gran número de módulos fotovoltaicos en el sistema solar fotovoltaico. Entonces, R_s se toma en consideración y R_p se considera infinito, luego la corriente de diodo se simplifica como se muestra en la Ecuación 1 (Vinod *et al.*, 2018).

Para un conjunto de celdas en serie y paralelo:

$$I = N_p * I_{ph} - N_p * I_s \left\{ \exp \left[\frac{q(V + I R_s)}{N_s * K * A * T_0} \right] - 1 \right\} \quad [4]$$

Donde:

N_s = Número de celdas conectadas en serie.

N_p = Número de celdas conectadas en paralelo.

La fotocorriente I_{ph} es proporcional al flujo incidente e independiente de V (o R_s), depende linealmente de la radiación solar y también está influenciada por

la temperatura de acuerdo con la siguiente ecuación de I_{ph} (Vinod, Kumar, Singh, 2018).

$$I_{ph} = [I_{SC} + K_i(T_O - T_r)] * \frac{G}{G_{ref}} \quad [5]$$

Donde:

I_{sc} = Corriente de cortocircuito en condiciones estándar (A).

K_i = Coeficiente de temperatura de la corriente I_{sc} (A/°C).

T_r = Temperatura de referencia (K) (T_{rc} = Temperatura T_r en °C).

G = Irradiancia solar (W/m²).

G_{ref} = Irradiancia solar en condiciones estándar (W/m²).

La corriente de saturación I_s se calcula como:

$$I_s = I_{rs} \left[\frac{T_0}{T_r} \right]^3 \exp \left[\left(\frac{q * E_g}{A * K} \right) \left(\frac{1}{T_r} - \frac{1}{T_0} \right) \right] \quad [6]$$

Donde:

I_{rs} = Corriente de saturación inversa del diodo Diodo a temperatura T_{rtc} (A).

T_{rtc} = Temperatura en tiempo real T_0 pero en °C.

E_g = Brecha de energía prohibida, para el silicio = 1.1 eV.

La corriente de saturación inversa I_{rs} se calcula como:

$$I_{rs} = I_{SC} / \left[\exp \left(\frac{q * V_{oc}}{N_s * K * A * T_0} \right) - 1 \right] \quad [7]$$

Donde:

V_{oc} = Open circuit voltage (V).

R_s se estima como:

$$R_s = \frac{(V_{oc} - V_{mp})}{I_{mp}} \quad [8]$$

T_o se estima como:

$$T_o = T_a + 0.03G \quad [9]$$

5.2. Modelación de panel fotovoltaico en Simulink.

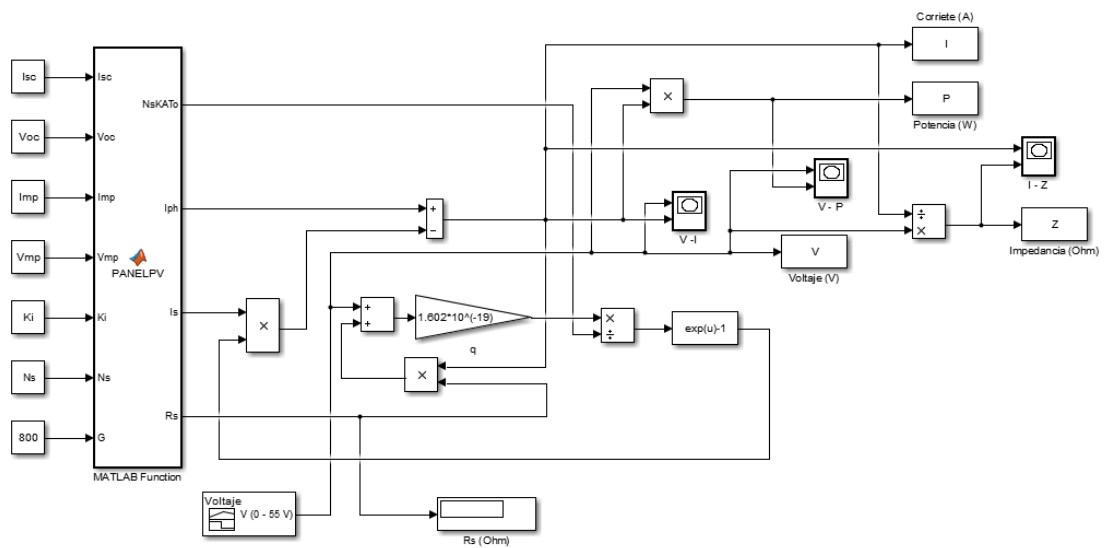


Figura 3. Modelo del programa simpvpan.slx de Simulink para simular el funcionamiento de los paneles solares seleccionados de la Tabla 1. Fuente: Elaboración propia.

5.2.1. Código en Matlab de la función “panelpv.m” en el programa de Simulink.

Función panelpv.m en Matlab Simulink para la simulación simpvpan.slx y simpvmes.slx.

```
function [NskATo, Iph, Is, Rs]=PanelPV(Isc,Voc, Imp, Vmp, Ki, Ns, G)
% Función para el panel fotovoltaico (PV) %
Ta=14;% Temperatura ambiente promedio anual de Chillán 14|C%
Trc=25; % Temperatura de referencia en grados celcius %
Is=0; % Corriente de saturación %
Iph=0; % Fotocorriente de la celda generada por la irradiación(A)%
NskATo=0; % Factor de celdas en series %
A=1.3; % Factor de idealidad del diodo. Fidelidad del Silicio %
q=1.602*10^(-19); % Carga del electrón %
Eg=1.1; % Banda de energia para el silicio %
Gr=1000; % Irradiación de referencia (w)%
K=1.3805*10^(-23); % Constante de Boltzman %
To=Ta+0.03*G+273.15; % Temperatura en tiempo real %
Rs=(Voc-Vmp)/Imp; % Resistencia en serie de la celda, módulo PV %
NskATo=Nsk*A*To;
Tr=Trc+273.15; % Temperatura de referencia en grados Kelvin %
Iph=(Ics+Ki*(To-Tr))*(G/Gr); % Fotocorriente de la celda PV generada
por la irradiación %
Irs=Isc/(exp((q*Voc/NskATo)-1)); % Corriente de saturación inversa
del diodo a temperatura en tiempo real %
Is=Irs*((To/Tr)^3)*exp((q*Eg)/(A*K)*((1/Tr)-(1/To))); % Corriente de
saturación %
End
```

5.3. Condiciones de simulación.

Se consideró 10 paneles solares de potencia nominal de 200 W a evaluar en la simulación.

Ta= Temperatura ambiente promedio anual de Chillán= 14 °C.

G= Radiación solar usada para comparación entre paneles = 800 W/m².

Tabla 1. Características entregadas por los fabricantes de los paneles fotovoltaicos de tipo monocristalino (Mon) o policristalino (Pol). De potencia nominal (P) de 200W seleccionados para la simulación. Corriente de cortocircuito en condiciones estándar (I_{sc}). Voltaje de circuito abierto (V_{oc}). Corriente de punto de máxima potencia (I_{mp}). Voltaje de máxima potencia (V_{mp}). Coeficiente de temperatura de la corriente I_{sc} (K_i). Número de celdas conectadas en serie (N_s). Largo de la superficie del módulo PV (L). Ancho de la superficie del módulo PV (W).

Panel	Tipo	Marca	Modelo	P (W)	I_{sc} (A)	V_{oc} (V)	I_{mp} (A)	V_{mp} (V)	K_i (A °C ⁻¹)	N_s	L (m)	W (m)
1	Mon	EOPLLY	200W	200	5.86	45.73	5.45	37.00	0.060	72	1.58	0.808
2	Pol	ERA	ESPMC200	200	5.81	44.50	5.48	36.50	0.086	72	1.33	0.992
3	Mon	ALLESUN	SPM 200W	200	5.56	44.70	5.34	37.40	0.050	72	1.58	0.808
4	Mon	WAAREE	WSM-200	200	5.85	45.60	5.27	38.00	0.068	72	1.58	0.808
5	Mon	AMERISOLAR	AS-5M	200	5.72	45.20	5.43	36.90	0.056	72	1.58	0.808
6	Mon	MUN SOLAR	MSM200AS-36	200	5.53	45.20	5.17	38.71	0.040	72	1.58	0.808
7	Mon	YI-SOLAQR	YI5C-200M	200	5.66	45.62	5.37	37.26	0.049	72	1.58	0.808
8	Mon	LUXOR	LX-200M	200	5.85	44.12	5.37	37.26	0.040	72	1.58	0.808
9	Mon	PHAESUN	SUN PLU 200_5	200	6.07	44.60	4.16	36.00	0.044	72	1.58	0.808
10	Pol	SACLIMA	SLP4 200W	200	6.00	44.16	5.44	36.80	0.040	72	1.32	0.992

Fuente: Elaboración propia.

Tabla 2. Temperatura ambiente promedio mensual (T_a) y radiación solar promedio mensual (G) para la localidad de Chillán para los meses de Enero a Diciembre del año 2020.

MES	ene	feb	mar	abr	may	jun	jul	ago	sep	oct	nov	dic
T_a ($^{\circ}\text{C}$)	20.3	21.5	17.5	13.5	10.8	8.7	8.8	9.1	10.8	12.9	17.1	19.8
G (W m^{-2})	1277	1133	1082	829	753	633	608	878	1032	1277	1277	1255

Fuente: Estación meteorológica Los Colihues comuna de Chillán.

5.4. Simulación comparativa de paneles fotovoltaicos comerciales.

5.4.1. Creación de scripts de Matlab para los paneles fotovoltaicos.

Se creó un nuevo script para cada panel fotovoltaico a simular, se le dió los nombres de pvdat1.m hasta pvdat10.m según el orden de los paneles como se muestra en la Tabla 1.

5.4.2. Obtención de archivos de salida de Matlab de la simulación.

Luego de creados los script de datos .m, se simuló cada uno de los paneles ejecutando el modelo de simpvpan.slx, y se creó un archivo de salida para cada simulación, desde pvd1.mat hasta pvd10.mat, con los datos almacenados en el workspace; A_p , i , v , z , y p . y se aseguró de borrar el workspace después de cada simulación para no alterar los resultados de las simulaciones siguientes.

5.4.3. Código de Matlab para mostrar resultados.

Se cargó los 10 archivos “.mat” en el workspace con todos los datos y se procesó con el script prodatpv.m que lleva el siguiente código del anexo 1.

5.5. Segunda simulación con Matlab y Simulink

5.5.1. Creación de nuevos scripts en Matlab para el modelo de simulación mensual.

Con el panel fotovoltaico que obtuvo la mayor eficiencia en la simulación anterior y los datos mensuales de la tabla 2 se creó nuevos scripts .m, uno por cada mes, desde enero con el nombre de pv4ene.m, hasta diciembre como pv4dic.m, asegurando después de crear cada script de limpiar el workspace para no arrastrar errores de datos.

5.5.2. Archivos de salida de la simulación para cada mes

Cargando cada script de datos .m correspondiente, se simuló para cada uno de los 12 meses de la tabla 2 ejecutando el modelo simpvmes_sfun.slx, que es exactamente igual al modelo simpvpan.slx donde lo único que varía es el valor de irradiación promedio para cada mes. Es decir, se reemplazó el valor 800 W/m^2 por un valor G para cada uno de los 12 meses. Se creó para cada simulación un archivo de salida “.mat,” desde pv4ene.mat hasta pv4dic.mat.

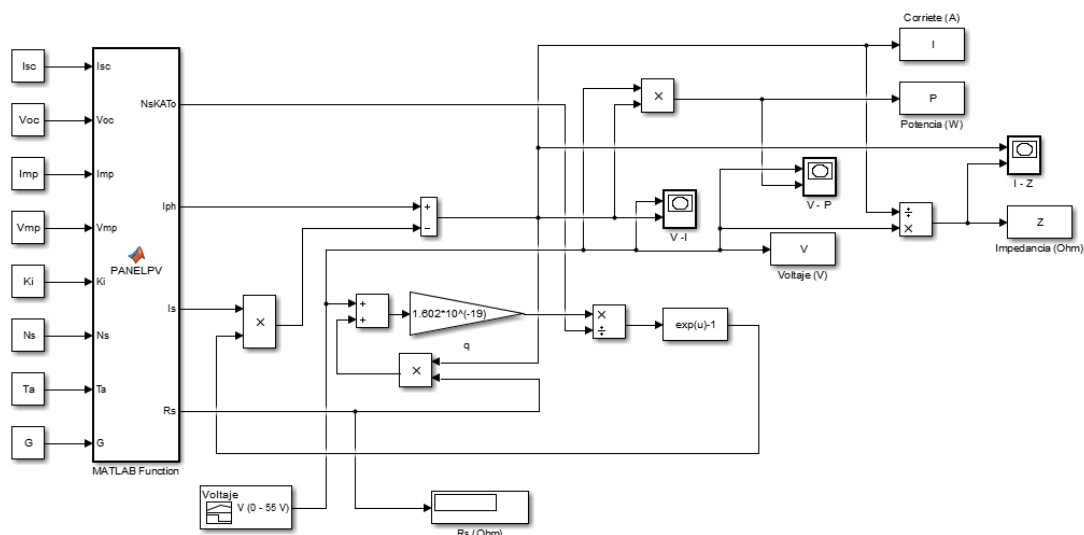


Figura 4. Modelo del programa para Simulink simpvmes_sfuns.slx, se mantiene la función PANELPV como en el punto 5.2.1. Fuente: Elaboración propia.

5.5.3. Código para resultados de la simulación del panel más eficiente

Se cargó los 12 archivos de los meses simulados .mat en el workspace de Matlab, y con todos estos datos se procesaron a través del script prodatpvmes2.m, cuyo código se muestra en el anexo 2.

5.5.4. Código para resultados de la simulación del panel menos eficiente

Con el panel que obtuvo la menor eficiencia se realizó el mismo procedimiento que con el que obtuvo mayor eficiencia en los pasos 5.5.1., 5.5.2. y 5.5.3.,

donde en este último paso se cambió algunos detalles del código y se renombró como `prodatpvmesmenor.m` como se muestra en el anexo 3.

6 RESULTADOS

6.1. Curvas obtenidas de la simulación comparativa de los diez paneles fotovoltaicos comerciales.

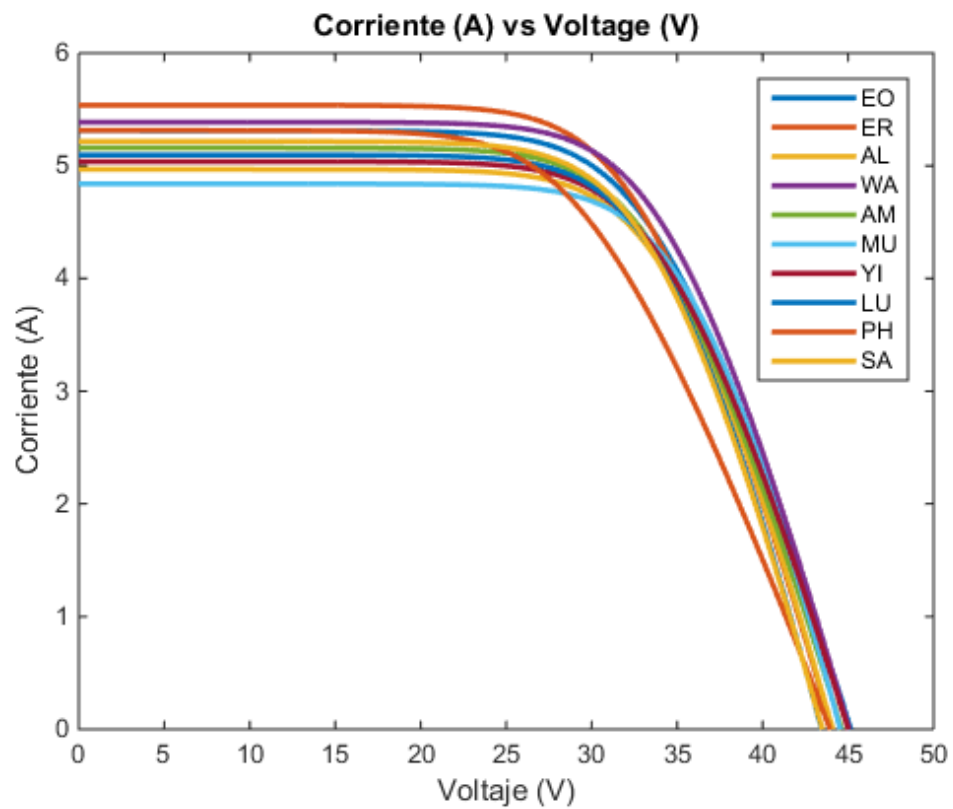


Figura 5. Comportamiento de la corriente vs voltaje durante la simulación para los 10 paneles fotovoltaicos simultáneamente. Fuente: Elaboración propia.

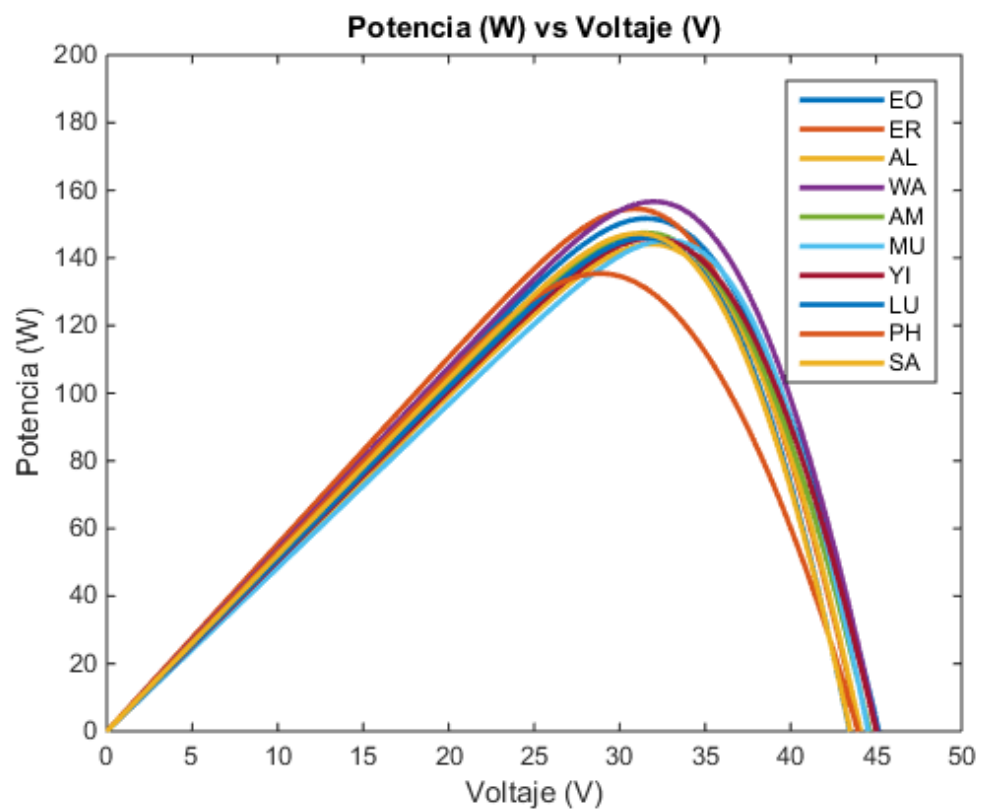


Figura 6. Comportamiento de la potencia vs voltaje durante la simulación de los 10 paneles fotovoltaicos simultáneamente. Fuente: Elaboración propia.

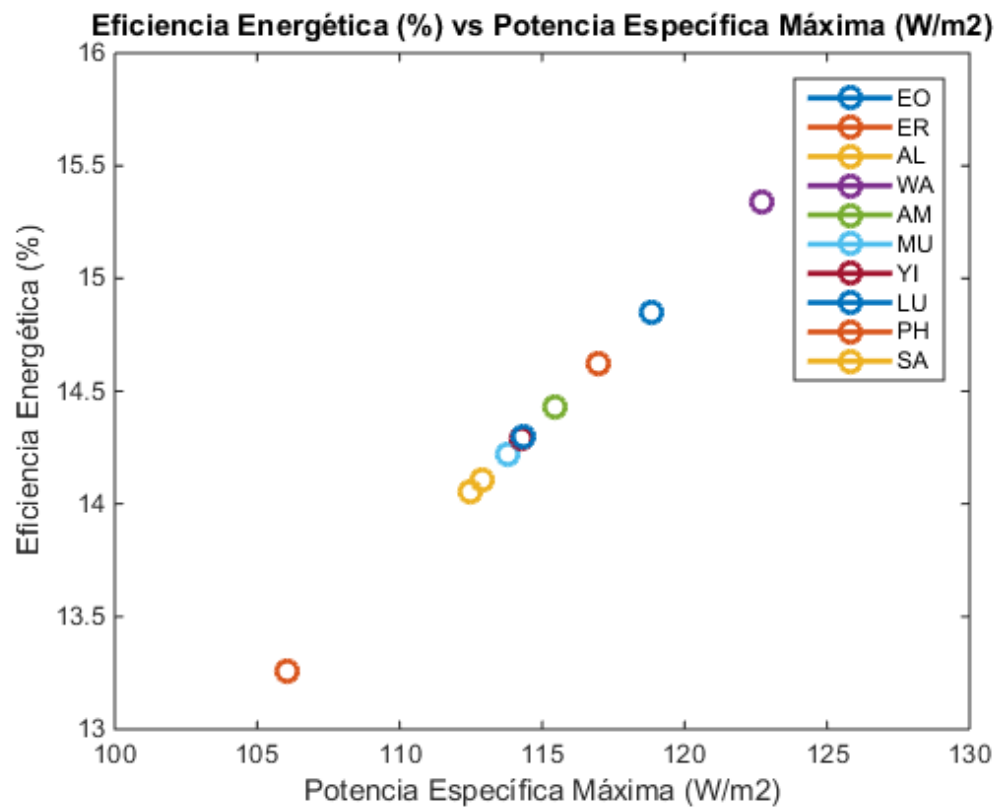


Figura 7. Porcentaje de eficiencia energética vs la potencia específica máxima obtenida de la simulación de los 10 paneles fotovoltaicos simultáneamente. Fuente: Elaboración propia.

Tabla 3. Parámetros máximos obtenidos en la simulación de los diez paneles por el programa `simpvpan.slx` en Simulink y procesados para su comparación por el programa `prodatpv.m` en Matlab y representados en las figuras 5, 6 y 7.

Panel	Corriente máxima (A)	Potencia máxima (W)	Potencia específica (W/m²)	Eficiencia (%)
EOPLLY	5.311	151.681	118.813	14.852
ERA	5.538	154.535	116.956	14.620
ALLESUN	4.968	144.092	112.868	14.109
WAAREE	5.387	156.675	122.725	15.341
AMERISOLAR	5.158	147.410	115.467	14.433
MUN SOLAR	4.840	145.230	113.775	14.222
YI-SOLAQR	5.038	145.903	114.286	14.286
LUXOR	5.096	146.007	114.368	14.296
PHAESUN	5.314	135.410	106.068	13.258
SACLIMA	5.216	147.253	112.455	14.057

Fuente: Elaboración propia.

6.2. Curvas para los doce meses evaluados con el panel fotovoltaico que obtuvo la mayor eficiencia en la primera simulación.

Como se muestra en la Figura 7, el panel fotovoltaico de potencia nominal de 200 W que mostró mayor eficiencia en la simulación fue el WAAREE, por lo que los resultados siguientes corresponden a la simulación de dicho panel durante los doce meses del año como se indicó entre los puntos 5.5.1 y 5.5.3.

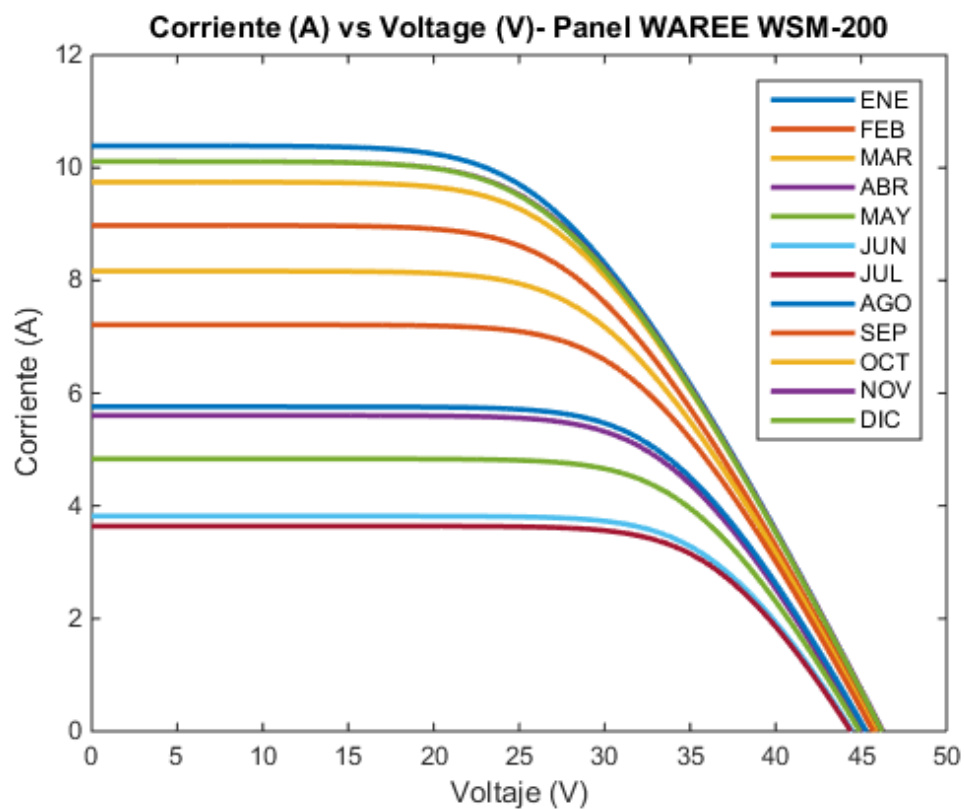


Figura 8. Corriente vs voltaje del panel fotovoltaico WAAREE WSM-200 para los meses desde Enero a Diciembre. Fuente: Elaboración propia.

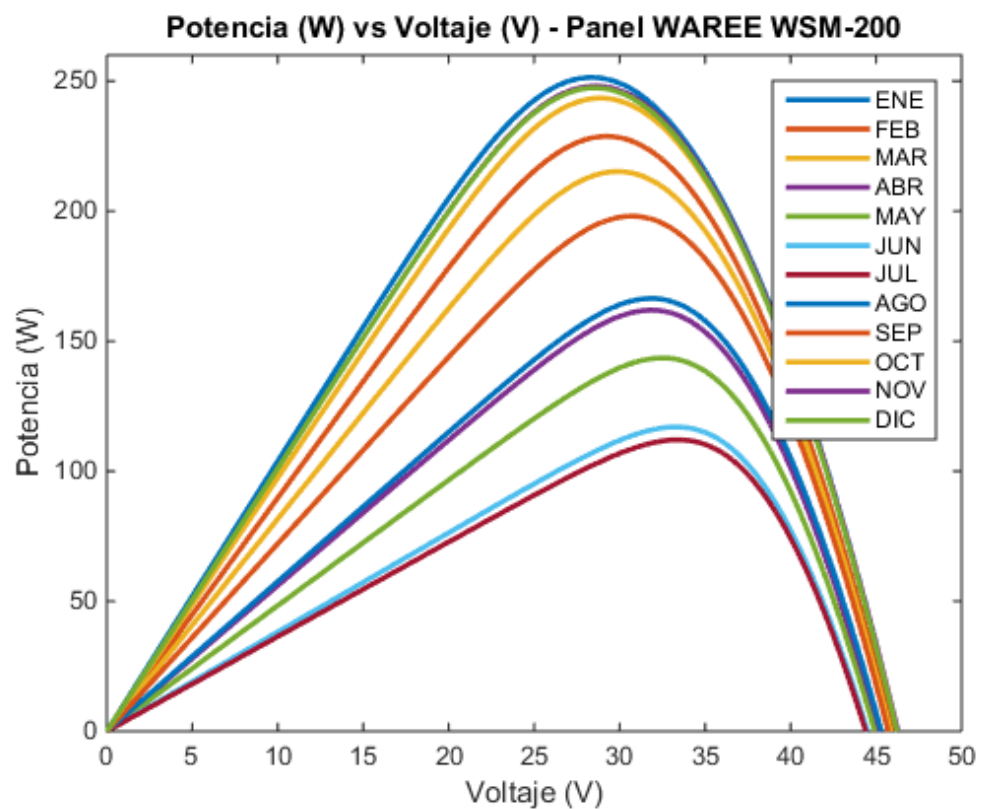


Figura 9. Potencia vs voltaje del panel fotovoltaico WAAREE WSM-200 para los meses desde Enero a Diciembre. Fuente: Elaboración propia.

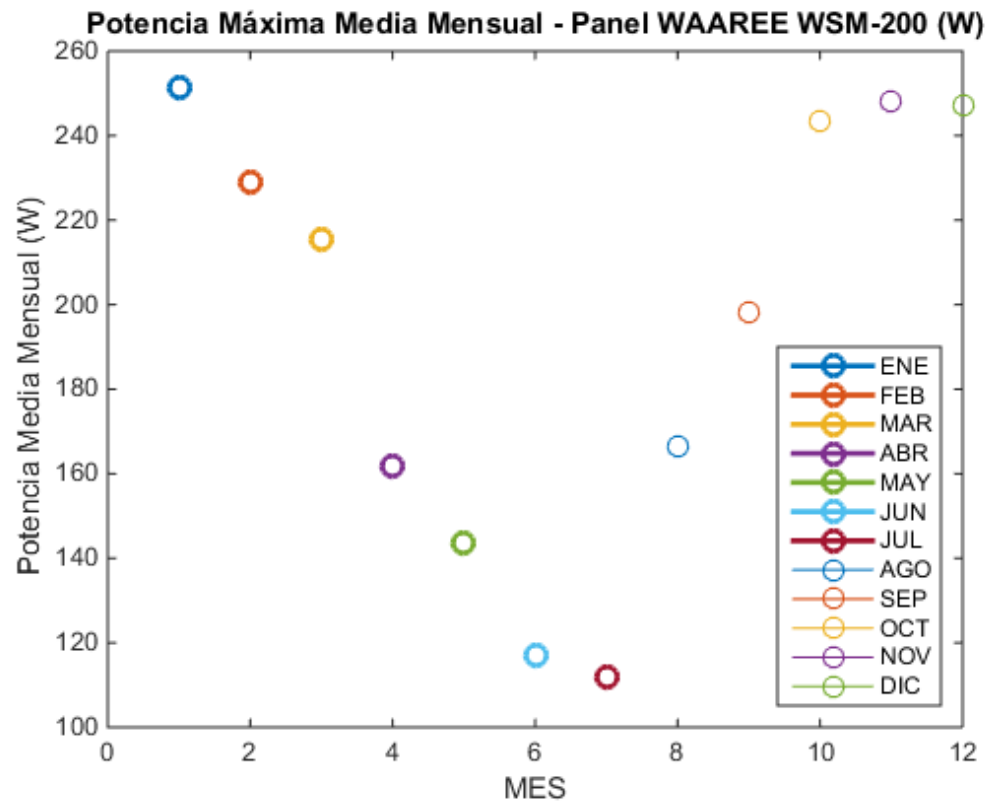


Figura 10. Potencia media mensual para el panel fotovoltaico WAAREE WSM-200 desde Enero a Diciembre. Fuente: Elaboración propia.

Tabla 4. Parámetros máximos obtenidos del panel fotovoltaico WAAREE WSM-200 a través de la simulación del programa simpvmes_sfuns.slx, de Simulink y procesados por el programa prodatpvmes.m en Matlab para los meses indicados en la tabla 2 y representados en las Figuras 8, 9 y 10.

Mes	Corriente máxima (A)	Potencia máxima (W)	Eficiencia (%)
Enero	10.389	250.324	24.615
Febrero	8.977	228.755	22.398
Marzo	8.166	215.242	21.075
Abril	5.603	161.939	15.856
Mayo	4.835	143.544	14.055
Junio	3.819	117.009	11.467
Julio	3.641	112.075	10.974
Agosto	5.760	166.428	16.296
Septiembre	7.213	198.072	19.394
Octubre	9.746	243.453	23.837
Noviembre	10.111	248.065	24.289
Diciembre	10.111	247.391	24.223

Fuente: Elaboración propia.

6.3. Curvas para los doce meses evaluados para el panel fotovoltaico que obtuvo la menor eficiencia en la primera simulación

Como se muestra en la Figura 7, el panel fotovoltaico de potencia nominal de 200 W que mostró menor eficiencia en la simulación fue el modelo PHAESUN SUN PLU, por lo que los resultados siguientes corresponden a la simulación de dicho panel durante los 12 meses del año como se indicó en el punto 5.5.4.

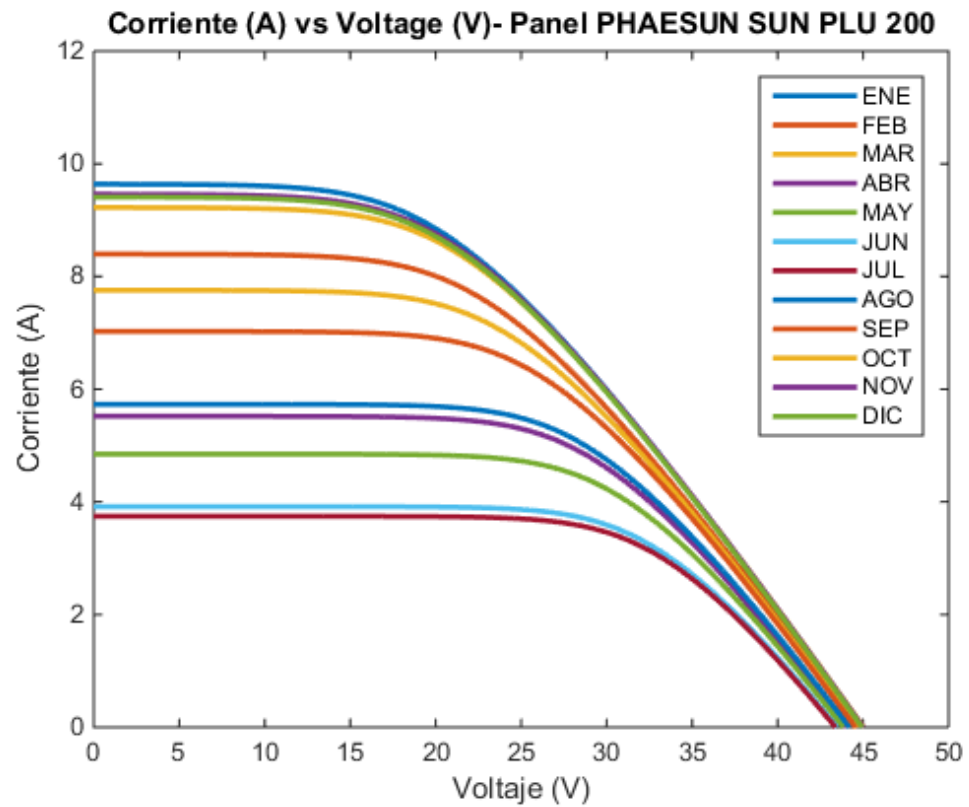


Figura 11. Corriente (A) vs Voltaje del panel fotovoltaico PHAESUN SUN PLU 200_5 simulando los datos medios de los meses durante un año. Fuente: Elaboración propia.

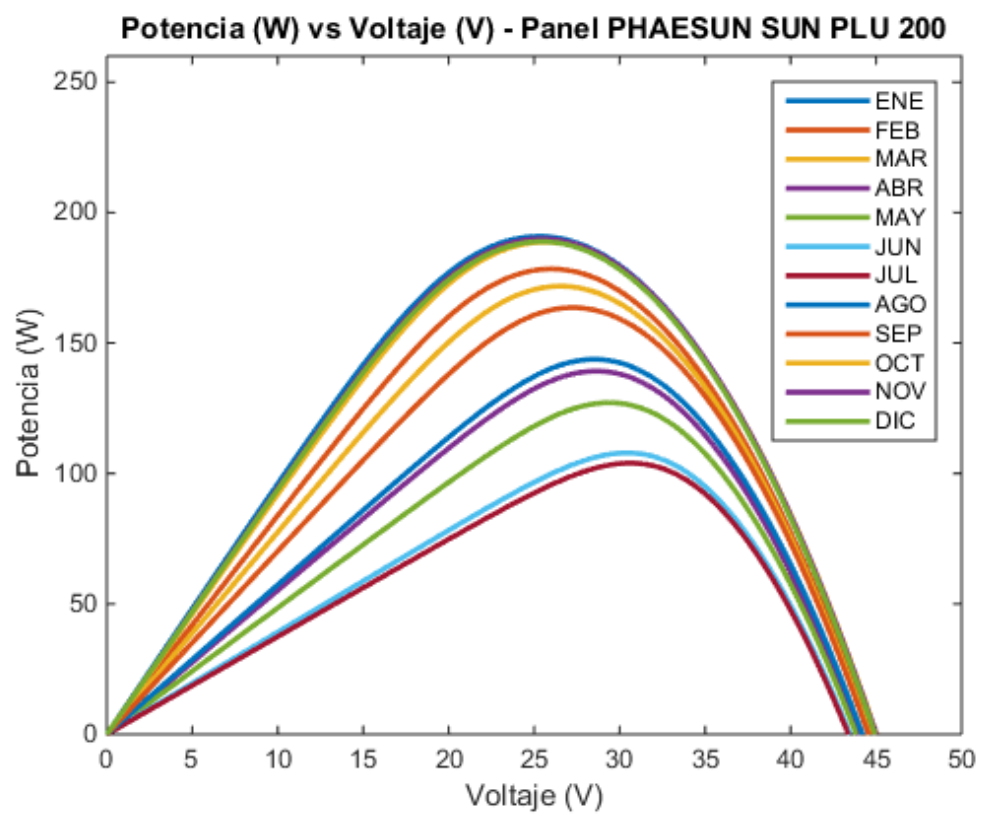


Figura 12. Potencia (W) vs Voltaje (V) del panel fotovoltaico PHAESUN SUN PLU 200_5 simulando los datos medios de los meses durante un año. Fuente: Elaboración propia.

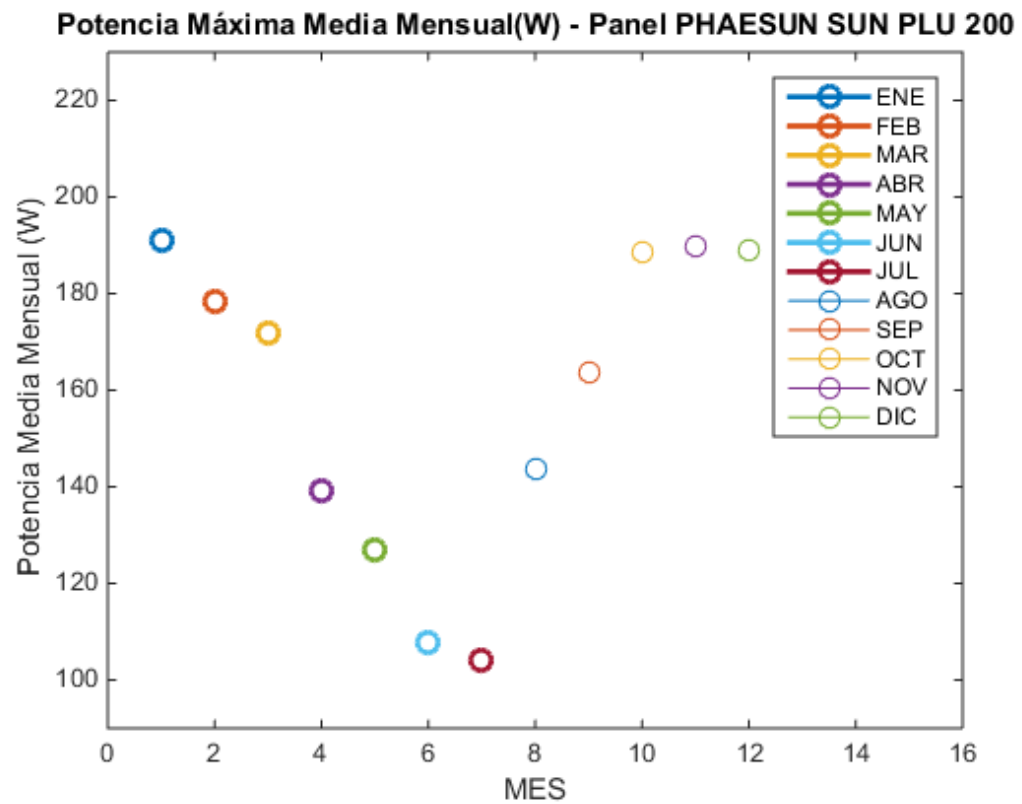


Figura 13. Potencia media mensual (W) del panel fotovoltaico PHAESUN SUN PLU 200_5 simulando los datos medios de los meses durante un año. Fuente: Elaboración propia.

Tabla 5. Parámetros máximos obtenidos del panel fotovoltaico PHAESUN SUN PLU 200_5 a través de la simulación del programa simpvmes_sfun.slx, de Simulink y procesados por el programa prodatpvmesmenor.m en Matlab para los meses indicados en la tabla 2 y representados en las Figuras 11, 12 y 13.

Mes	Corriente máxima (A)	Potencia máxima (W)	Eficiencia (%)
Enero	9.639	190.872	18.689
Febrero	8.397	178.385	17.466
Marzo	7.756	171.789	16.820
Abril	5.520	139.218	13.631
Mayo	4.849	127.133	12.448
Junio	3.917	107.881	10.563
Julio	3.745	103.970	10.180
Agosto	5.733	143.748	14.075
Septiembre	7.025	163.573	16.016
Octubre	9.224	188.671	18.473
Noviembre	9.459	189.960	18.560
Diciembre	9.409	188.914	18.497

7. DISCUSIÓN

Al estudiar la respuesta de corriente de los paneles (Figura 5) se constata que la corriente máxima con voltaje cero varía entre 5.538 (A) para el panel ERA y el valor 4.480 (A) para el panel MUN SOLAR lo cual implica una variación del 12.6%. Respecto a la potencia entregada, el panel de menor potencia máxima (Figura 6) corresponde al modelo PHAHESUN con 135.410 (W) y el de máxima potencia es el panel modelo WAAREE con un valor de 156.675 (W) que implica un incremento de 13.57 %. En lo que se refiere a la potencia específica y eficiencia energética (Figura 7), el menor valor lo registró el panel PHAESUN con un valor de 106.0680 ($W m^{-2}$) correspondiendo a una eficiencia máxima de 13.26 %, mientras que el panel más eficiente fue el modelo WAAREE que mostró una potencia específica máxima de 122.725 ($W m^{-2}$) correspondiente a un 15.341 %.

La mayoría de los paneles comerciales seleccionados son monocristalinos con excepción de los paneles de modelos ERA y SACLIMA que son policristalinos. De ambos paneles policristalinos solo el modelo ERA destacó con la corriente más alta a voltaje cero, con una diferencia de 0.151 (A) respecto al segundo panel con la corriente más alta a voltaje cero el modelo WAAREE, en cambio el modelo SACLIMA fue el quinto con corriente más alta a voltaje cero con 5.216 (A). El modelo ERA registró la segunda mayor potencia máxima con 154.535 (W), mientras que el modelo SACLIMA, la quinta mayor potencia máxima con 147.253 (W). En lo que se refiere a potencia nominal, ambos

paneles policristalinos registraron valores cercanos al promedio de 114.774 ($W m^{-2}$), con 116.956 ($W m^{-2}$) para el modelo ERA y 112.455 ($W m^{-2}$) para el modelo SACLIMA, similarmente en eficiencia, donde ambos paneles policristalinos registraron valores cercanos del promedio 14.347 %, con 14.620 % para el modelo ERA y 14.057 % para el modelo SACLIMA.

El panel más eficiente, el modelo PV WAARE WSM-200 mostró entre Enero y Diciembre una corriente máxima con voltaje cero (Figura 8), varía entre 10.389 (A) correspondiente al mes de enero, y 3.641 (A) para el mes de Julio, lo cual implica una diferencia de casi un 65 %. Respecto a la potencia, en Julio es el mes que generó una menor potencia máxima (Figura 9) de 112.075 (W), en cambio en enero se generó la mayor potencia máxima de 250.324 (W), cuya diferencia de potencia es de 55.23%. En lo que se refiere a la eficiencia mensual (Figura 10), igual que con la corriente máxima en voltaje 0 y la potencia máxima, el mes de julio entrega la menor eficiencia de un 10.97 %, mientras que en enero la eficiencia entregada es de 24.62 %, cuya eficiencia media corresponde a un 19.04 % considerando los 12 meses.

El panel menos eficiente, el modelo PV PHAESUN SUN PLU 200_5 mostró entre enero y diciembre que la corriente máxima con voltaje cero (Figura 11), varía entre 9.639 (A) correspondiente al mes de enero, y 3.745 (A) para el mes de julio, lo cual implica una diferencia de un 61.15 %. Respecto a la potencia, en julio es el mes que generó una menor potencia máxima (Figura 12) de 103.970 (W), en cambio en enero se generó la mayor potencia máxima de

190.872 (W), cuya diferencia de potencia es de 45.43 %. En lo que se refiere a la eficiencia mensual (Figura 13), igual que con la corriente máxima en voltaje 0 y la potencia máxima, el mes de julio entrega la menor eficiencia de un 10.18 %, mientras que en enero la eficiencia entregada es de 18.69 %, cuya eficiencia media corresponde a un 15.45 % considerando los 12 meses.

Al comparar los modelos PV WAARE WSM-200 y PV PHAESUN SUN PLU 200_5, de mayor y menor eficiencia respectivamente, en los parámetros discutidos anteriormente, se tiene que en la corriente máxima con voltaje cero implica una diferencia de 7.22 % para el mes de enero y de 2.78 % para el mes de julio. Respecto a la potencia, en julio, mes de menor potencia máxima implica una diferencia de 7.23 %, y en enero, mes de mayor potencia máxima implica una diferencia de 23.75 %. En lo que se refiere a la eficiencia mensual, en julio, mes de menor eficiencia, la diferencia entre ambos modelos es de 0.79 %, y en enero, mes de mayor eficiencia, la diferencia entre ambos modelos es de 5,93 %, por lo que la diferencia de eficiencia media es de 3.58 %.

8. CONCLUSIÓN

Como se demostró en la sección 5, es posible realizar un programa que simule la generación energética de paneles solares teniendo los factores adecuados que rigen las funciones de estos como los que entrega el fabricante en la ficha técnica, las condiciones geográficas y clima del lugar donde se desea instalar un sistema, y gracias a la potencia y flexibilidad que entrega Matlab-Simulink, por su eficacia de los algoritmos de cálculo, la gran variedad de librerías matemáticas disponibles y su facilidad de uso, en el cual, se logró la modelación eléctrica para simular paneles fotovoltaicos en un programa matemático, lo que permite predecir el rendimiento energético de estos según las características y condicionantes al algoritmo que se consideren pertinentes, o sea queda abierto a modificaciones, como se demostró con el programa `simpvpan.slx` en Simulink, que permite predecir el rendimiento de paneles fotovoltaicos comerciales en iguales condiciones, así comparar y seleccionar el que mejor se ajuste al sistema en cuestión, posteriormente, se modificó como el programa `simpvmes_sfun.slx` que permite simular y estimar la generación de energía fotovoltaica a través del tiempo, en este caso para la localidad de Chillán, modificaciones como, el valor de la radiación solar y la temperatura ambiente, también en los códigos de Matlab para mostrar los resultados como en los rangos de los ejes y en los títulos para las gráficas de los puntos de control establecidos. Además, con la variedad de herramientas que entrega Matlab y Simulink se podría hilar más fino en los resultados

considerando otros factores y características de los paneles fotovoltaicos que afectan el rendimiento y la generación de energía, como las condiciones del lugar, entre ellas vegetación, construcciones aledañas, pendiente, etc. Y finalmente los factores climáticos que son; principalmente la temperatura ambiente del lugar y la radiación solar directa que se ve afectada por la nubosidad y/o lluvias, también el viento afecta en la temperatura superficial de los objetos, pero se asume despreciable al no ser un lugar ventoso, y la humedad afecta directamente en la temperatura ambiente ya que el circuito debe estar aislado, pero analizar estos factores en particular da paso a otro estudio.

9. BIBLIOGRAFÍA

1. Ardila M.A .2017. Análisis en la ejecución de un sistema de energía solar fotovoltaico en una vivienda de la ciudad de Bogotá. Proyecto de título, Administración de Empresas. Universidad Santo Tomás. Facultad de Administración de Empresas. Bogotá. Colombia.
2. Arencibia-Carballo, G .2016. La importancia del uso de paneles solares en la generación de energía eléctrica. REDVET. 17(9): 1-3. <<https://www.redalyc.org/articulo.oa?id=63647456002>>. [Consulta: 25 Julio 2019].
3. Cerdán. A., M. 2011. Diseño de un sistema de bombeo solar-eólico para consumo de agua en cabañas ecoturísticas en la pitaya, Veracruz, México. Tesis, Maestría en Energías Renovables. Universidad Internacional de Andalucía. España.
4. Guasch, D. 2003. Modelando y análisis de sistemas Fotovoltaicos. Tesis Doctoral. Universidad Politécnica de Catalunya. Barcelona, España.
5. Guevara, C., A. 2016. Diseño e implementación de un sistema de respaldo fotovoltaico con posicionamiento de un grado de libertad, para la iluminación del departamento de logística del campamento de la empresa Telconet S.A. sede Guayaquil. Proyecto de título, Ingeniero Electrónico. Universidad Politécnica Salesiana, Facultad de Ingenierías. Guayaquil, Ecuador.

6. González, C. 2013. Energías renovables no convencionales para uso domiciliario. Departamento de Derecho Económico. Universidad de Chile. Santiago. Chile.
7. Iberdrola S.A. 2019. Qué es la energía solar fotovoltaica. [en línea]. <https://www.iberdrola.com/medio-ambiente/que-es-energia-fotovoltaica?fbclid=IwAR3T4N_-YMwSOxo0A2rkw3aIBTuvKSoh8nMvLHLRUeWjXMBA4eEgrl2U_hU>. [25 Julio 2019].
8. Martínez, A., Pineda, J. y Caffarel-Méndez, S. 2009. Tecnología Solar-Eólica-Hidrógeno-Pilas de Combustible como fuentes de energía. Primera Edición, Libro de Ciencia y Tecnología N°2. Tecnológico de Estudios Superiores de Ecatepec. Ciudad de México. México.
9. Martínez, R. A. 2016. Energía solar fotovoltaica integrada en la edificación: modelizado y análisis del efecto del sombreado en la captación de irradiación. Tesis Doctoral, Innovación de Ingeniería de Productos y Procesos Industriales. Universidad de La Rioja, Campus Iberus, Departamento de Ingeniería Mecánica. Logroño, España.
10. Mendoza. E., C. Wolfgang y T. Tereira. 2018. Nivel de conocimiento que tienen los habitantes de Cartagena de indias de los estratos 3 y 4 sobre los beneficios de utilizar la energía solar en las viviendas unifamiliares. Universidad EAN Cartagena de Indias. Colombia.
11. Sumathi, S., Ashok Kumar, L., y Surekha, P. (2015). Application of MATLAB / SIMULINK in Solar PV Systems. pp: 59–143. In: Sumathi, S.,

Ashok Kumar, L., y Surekha, P. (Eds.). Solar PV and Wind Energy Conversion Systems. (2015^a ed). Springer International. Switzerland.

12. Torres, A. 2016. Evaluación del sistema de suministro de energía con paneles solares fotovoltaicos para el edificio de posgrados de la universidad libre sede el bosque. Proyecto de título de Magister en Ingeniería con énfasis en energías alternativas. Facultad de Ingeniería. Universidad Libre. Bogotá. Colombia.
13. Vinod, Kumar, Raj., S.K. Singh. 2018. Solar photovoltaic modeling and simulation: As a renewable energy solution. Ener. Repts. (4): 701-712.

ANEXOS

ANEXO 1

```

% PROCESAMIENTO DE DATOS DE MODELO PV
Wr=800/100;
Area=[Ap1 Ap2 Ap3 Ap4 Ap5 Ap6 Ap7 Ap8 Ap9 Ap10];
Pmax=[max(p1) max(p2) max(p3) max(p4) max(p5) max(p6) max(p7) max(p8)
max(p9) max(p10)];
PM=Pmax./Area;
E=PM/Wr;
figure(1)
h=plot(v1,i1,v2,i2,v3,i3,v4,i4,v5,i5,v6,i6,v7,i7,v8,i8,v9,i9,v10,i10
);
h(1).LineWidth=2;
h(2).LineWidth=2;
h(3).LineWidth=2;
h(4).LineWidth=2;
h(5).LineWidth=2;
h(6).LineWidth=2;
h(7).LineWidth=2;
h(8).LineWidth=2;
h(9).LineWidth=2;
h(10).LineWidth=2;
axis([0 50 0 6]);
title('Corriente (A) vs Voltage (V)');
xlabel('Voltaje (V)');
ylabel('Corriente (A)');
legend('EO', 'ER', 'AL', 'WA', 'AM', 'MU', 'YI', 'LU', 'PH', 'SA');
figure(2)
h=plot(v1,p1,v2,p2,v3,p3,v4,p4,v5,p5,v6,p6,v7,p7,v8,p8,v9,p9,v10,p10
);
h(1).LineWidth=2;
h(2).LineWidth=2;
h(3).LineWidth=2;
h(4).LineWidth=2;
h(5).LineWidth=2;
h(6).LineWidth=2;
h(7).LineWidth=2;
h(8).LineWidth=2;
h(9).LineWidth=2;
h(10).LineWidth=2;
axis([0 50 0 200]);
title('Potencia (W) vs Voltaje (V)');
xlabel('Voltaje (V)');
ylabel('Potencia (W)');
legend('EO', 'ER', 'AL', 'WA', 'AM', 'MU', 'YI', 'LU', 'PH', 'SA');
figure(3)
h=plot(i1,z1,i2,z2,i3,z3,i4,z4,i5,z5,i6,z6,i7,z7,i8,z8,i9,z9,i10,z10
);
h(1).LineWidth=2;
h(2).LineWidth=2;

```

```

h(3).LineWidth=2;
h(4).LineWidth=2;
h(5).LineWidth=2;
h(6).LineWidth=2;
h(7).LineWidth=2;
h(8).LineWidth=2;
h(9).LineWidth=2;
h(10).LineWidth=2;
axis([0 6 0 1000]);
title('Impedancia (Ohm) vs Corriente (A)');
xlabel('Corriente (A)');
ylabel('Impedancia (Ohm)');
legend('EO', 'ER', 'AL', 'WA', 'AM', 'MU', 'YI', 'LU', 'PH', 'SA');
figure(4)
h=plot(PM(1),E(1),PM(2),E(2),PM(3),E(3),PM(4),E(4),PM(5),E(5),PM(6),
E(6),PM(7),E(7),PM(8),E(8),PM(9),E(9),PM(10),E(10));
h(1).Marker='o';h(1).MarkerSize=8;h(1).LineWidth=2;
h(2).Marker='o';h(2).MarkerSize=8;h(2).LineWidth=2;
h(3).Marker='o';h(3).MarkerSize=8;h(3).LineWidth=2;
h(4).Marker='o';h(4).MarkerSize=8;h(4).LineWidth=2;
h(5).Marker='o';h(5).MarkerSize=8;h(5).LineWidth=2;
h(6).Marker='o';h(6).MarkerSize=8;h(6).LineWidth=2;
h(7).Marker='o';h(7).MarkerSize=8;h(7).LineWidth=2;
h(8).Marker='o';h(8).MarkerSize=8;h(8).LineWidth=2;
h(9).Marker='o';h(9).MarkerSize=8;h(9).LineWidth=2;
h(10).Marker='o';h(10).MarkerSize=8;h(10).LineWidth=2;
title('Eficiencia Energética (%) vs Potencia Específica Máxima
(W/m2)');
legend('EO', 'ER', 'AL', 'WA', 'AM', 'MU', 'YI', 'LU', 'PH', 'SA');
axis([100 130 13 16]);
xlabel('Potencia Específica Máxima (W/m2)');
ylabel('Eficiencia Energética (%)');

```

ANEXO 2

```

% PROCESAMIENTO MENSUAL DE DATOS DE MODELO PV
Wr=800/100;
Area=[Ap1 Ap2 Ap3 Ap4 Ap5 Ap6 Ap7 Ap8 Ap9 Ap10 Ap11 Ap12];
Pmax=[max(p1) max(p2) max(p3) max(p4) max(p5) max(p6) max(p7)
max(p8) max(p9) max(p10) max(p11) max(p12)];
PM=Pmax./Area;
E=PM/Wr;
figure(1)
h=plot(v1,i1,v2,i2,v3,i3,v4,i4,v5,i5,v6,i6,v7,i7,v8,i8,v9,i9,v10,i10
,v11,i11,v12,i12);
h(1).LineWidth=2;
h(2).LineWidth=2;
h(3).LineWidth=2;
h(4).LineWidth=2;
h(5).LineWidth=2;
h(6).LineWidth=2;
h(7).LineWidth=2;
h(8).LineWidth=2;
h(9).LineWidth=2;
h(10).LineWidth=2;
h(11).LineWidth=2;
h(12).LineWidth=2;
axis([0 50 0 12]);
title('Corriente (A) vs Voltage (V)- Panel WAREE WSM-200');
xlabel('Voltaje (V)');
ylabel('Corriente (A)');
legend('ENE','FEB','MAR','ABR','MAY','JUN','JUL','AGO','SEP','OCT','
NOV','DIC');
figure(2)
h=plot(v1,p1,v2,p2,v3,p3,v4,p4,v5,p5,v6,p6,v7,p7,v8,p8,v9,p9,v10,p10
,v11,p11,v12,p12);
h(1).LineWidth=2;
h(2).LineWidth=2;
h(3).LineWidth=2;
h(4).LineWidth=2;
h(5).LineWidth=2;
h(6).LineWidth=2;
h(7).LineWidth=2;
h(8).LineWidth=2;
h(9).LineWidth=2;
h(10).LineWidth=2;
h(11).LineWidth=2;
h(12).LineWidth=2;
axis([0 50 0 260]);
title('Potencia (W) vs Voltaje (V) - Panel WAREE WSM-200');
xlabel('Voltaje (V)');
ylabel('Potencia (W)');

```

```

legend('ENE', 'FEB', 'MAR', 'ABR', 'MAY', 'JUN', 'JUL', 'AGO', 'SEP', 'OCT', '
NOV', 'DIC');
figure(3)
h=plot(i1,z1,i2,z2,i3,z3,i4,z4,i5,z5,i6,z6,i7,z7,i8,z8,i9,z9,i10,z10
,i11,z11,i12,z12);
h(1).LineWidth=2;
h(2).LineWidth=2;
h(3).LineWidth=2;
h(4).LineWidth=2;
h(5).LineWidth=2;
h(6).LineWidth=2;
h(7).LineWidth=2;
h(8).LineWidth=2;
h(9).LineWidth=2;
h(10).LineWidth=2;
h(11).LineWidth=2;
h(12).LineWidth=2;
axis([0 6 0 1000]);
title('Impedancia (Ohm) vs Corriente (A)- Panel WAREE WSM-200');
xlabel('Corriente (A)');
ylabel('Impedancia (Ohm)');
legend('ENE', 'FEB', 'MAR', 'ABR', 'MAY', 'JUN', 'JUL',
'AGO', 'SEP', 'OCT', 'NOV', 'DIC');
X=1:1:12;
figure(4)
h=plot(X(1),Pmax(1),X(2),Pmax(2),X(3),Pmax(3),X(4),Pmax(4),X(5),Pmax
(5),X(6),Pmax(6),X(7),Pmax(7),X(8),Pmax(8),X(9),Pmax(9),X(10),Pmax(1
0),X(11),Pmax(11),X(12),Pmax(12));
h(1).Marker='o';h(1).MarkerSize=8;h(1).LineWidth=2;
h(2).Marker='o';h(2).MarkerSize=8;h(2).LineWidth=2;
h(3).Marker='o';h(3).MarkerSize=8;h(3).LineWidth=2;
h(4).Marker='o';h(4).MarkerSize=8;h(4).LineWidth=2;
h(5).Marker='o';h(5).MarkerSize=8;h(5).LineWidth=2;
h(6).Marker='o';h(6).MarkerSize=8;h(6).LineWidth=2;
h(7).Marker='o';h(7).MarkerSize=8;h(7).LineWidth=2;
h(8).Marker='o';h(8).MarkerSize=8;h(3).LineWidth=2;
h(9).Marker='o';h(9).MarkerSize=8;h(4).LineWidth=2;
h(10).Marker='o';h(10).MarkerSize=8;h(5).LineWidth=2;
h(11).Marker='o';h(11).MarkerSize=8;h(6).LineWidth=2;
h(12).Marker='o';h(12).MarkerSize=8;h(7).LineWidth=2;
title('Potencia Máxima Media Mensual - Panel WAAREE WSM-200 (W)');
legend('ENE', 'FEB', 'MAR', 'ABR', 'MAY', 'JUN', 'JUL', 'AGO', 'SEP', 'OCT', '
NOV', 'DIC');
axis([0 12 100 260]);
xlabel('MES');
ylabel('Potencia Media Mensual (W)');

```

ANEXO 3

```

% PROCESAMIENTO MENSUAL DE DATOS DE MODELO PV PHAESUN SUN PLU 200_5
Wr=800/100;
Area=[Ap1 Ap2 Ap3 Ap4 Ap5 Ap6 Ap7 Ap8 Ap9 Ap10 Ap11 Ap12];
Pmax=[max(p1) max(p2) max(p3) max(p4) max(p5) max(p6) max(p7)
max(p8) max(p9) max(p10) max(p11) max(p12)];
PM=Pmax./Area;
E=PM/Wr;
figure(1)
h=plot(v1,i1,v2,i2,v3,i3,v4,i4,v5,i5,v6,i6,v7,i7,v8,i8,v9,i9,v10,i10
,v11,i11,v12,i12);
h(1).LineWidth=2;
h(2).LineWidth=2;
h(3).LineWidth=2;
h(4).LineWidth=2;
h(5).LineWidth=2;
h(6).LineWidth=2;
h(7).LineWidth=2;
h(8).LineWidth=2;
h(9).LineWidth=2;
h(10).LineWidth=2;
h(11).LineWidth=2;
h(12).LineWidth=2;
axis([0 50 0 12]);
title('Corriente (A) vs Voltage (V)- Panel PHAESUN SUN PLU 200');
xlabel('Voltaje (V)');
ylabel('Corriente (A)');
legend('ENE','FEB','MAR','ABR','MAY','JUN','JUL','AGO','SEP','OCT','
NOV','DIC');
figure(2)
h=plot(v1,p1,v2,p2,v3,p3,v4,p4,v5,p5,v6,p6,v7,p7,v8,p8,v9,p9,v10,p10
,v11,p11,v12,p12);
h(1).LineWidth=2;
h(2).LineWidth=2;
h(3).LineWidth=2;
h(4).LineWidth=2;
h(5).LineWidth=2;
h(6).LineWidth=2;
h(7).LineWidth=2;
h(8).LineWidth=2;
h(9).LineWidth=2;
h(10).LineWidth=2;
h(11).LineWidth=2;
h(12).LineWidth=2;
axis([0 50 0 260]);
title('Potencia (W) vs Voltaje (V) - Panel PHAESUN SUN PLU 200');
xlabel('Voltaje (V)');
ylabel('Potencia (W)');
legend('ENE','FEB','MAR','ABR','MAY','JUN','JUL','AGO','SEP','OCT','
NOV','DIC');
figure(3)
h=plot(i1,z1,i2,z2,i3,z3,i4,z4,i5,z5,i6,z6,i7,z7,i8,z8,i9,z9,i10,z10
,i11,z11,i12,z12);

```

```

h(1).LineWidth=2;
h(2).LineWidth=2;
h(3).LineWidth=2;
h(4).LineWidth=2;
h(5).LineWidth=2;
h(6).LineWidth=2;
h(7).LineWidth=2;
h(8).LineWidth=2;
h(9).LineWidth=2;
h(10).LineWidth=2;
h(11).LineWidth=2;
h(12).LineWidth=2;
axis([0 6 0 1000]);
title('Impedancia (Ohm) vs Corriente (A)- Panel PHAESUN SUN PLU
200');
xlabel('Corriente (A)');
ylabel('Impedancia (Ohm)');
legend('ENE', 'FEB', 'MAR', 'ABR', 'MAY', 'JUN', 'JUL',
'AGO', 'SEP', 'OCT', 'NOV', 'DIC');
X=1:1:12;
figure(4)
h=plot(X(1), Pmax(1), X(2), Pmax(2), X(3), Pmax(3), X(4), Pmax(4), X(5), Pmax
(5), X(6), Pmax(6), X(7), Pmax(7), X(8), Pmax(8), X(9), Pmax(9), X(10), Pmax(1
0), X(11), Pmax(11), X(12), Pmax(12));
h(1).Marker='o';h(1).MarkerSize=8;h(1).LineWidth=2;
h(2).Marker='o';h(2).MarkerSize=8;h(2).LineWidth=2;
h(3).Marker='o';h(3).MarkerSize=8;h(3).LineWidth=2;
h(4).Marker='o';h(4).MarkerSize=8;h(4).LineWidth=2;
h(5).Marker='o';h(5).MarkerSize=8;h(5).LineWidth=2;
h(6).Marker='o';h(6).MarkerSize=8;h(6).LineWidth=2;
h(7).Marker='o';h(7).MarkerSize=8;h(7).LineWidth=2;
h(8).Marker='o';h(8).MarkerSize=8;h(3).LineWidth=2;
h(9).Marker='o';h(9).MarkerSize=8;h(4).LineWidth=2;
h(10).Marker='o';h(10).MarkerSize=8;h(5).LineWidth=2;
h(11).Marker='o';h(11).MarkerSize=8;h(6).LineWidth=2;
h(12).Marker='o';h(12).MarkerSize=8;h(7).LineWidth=2;
title('Potencia Máxima Media Mensual (W) - Panel PHAESUN SUN PLU
200');
legend('ENE', 'FEB', 'MAR', 'ABR', 'MAY', 'JUN', 'JUL', 'AGO', 'SEP', 'OCT', '
NOV', 'DIC');
axis([0 16 90 230]);
xlabel('MES');
ylabel('Potencia Media Mensual (W)');

```