

UNIVERSIDAD DE CONCEPCIÓN

FACULTAD DE INGENIERÍA
DEPARTAMENTO DE INGENIERÍA ELÉCTRICA



Profesor Patrocinante:

Dr. Luis E. Arias Parada

Informe de Memoria de Título
para optar al título de:

Ingeniero Civil Electrónico

Desarrollo de un Sensor Fotónico para la Medición de Temperatura de Llamas en Procesos de Combustión, usando Técnicas Espectrales Avanzadas

UNIVERSIDAD DE CONCEPCIÓN
Facultad de Ingeniería
Departamento de Ingeniería Eléctrica

Profesor Patrocinante:
Dr. Luis E. Arias Parada

Desarrollo de un Sensor Fotónico para la Medición de Temperatura de Llamas en Procesos de Combustión, usando Técnicas Espectrales Avanzadas

Jaime Eduardo López Avendaño

Informe de Memoria de Título
para optar al Título de

Ingeniero Civil Electrónico

Noviembre 2012

Resumen

En esta memoria de título se explican los fundamentos, se entrega el diseño, la secuencia de la programación y la implementación para el funcionamiento de un sistema fotodetector para la medición de temperatura de llamas, el cual es hecho de manera no invasiva, con una etapa óptica para la separación de la luz y su captación utilizando filtros en el azul, rojo y en todo el espectro visible, fotodiodos de silicio, un microcontrolador y una interfaz computacional para el despliegue de los datos obtenidos y su análisis. Para obtener la temperatura se utiliza el método *two-wavelength method* aplicado sobre el espectro recuperado mediante el algoritmo lineal de recuperación espectral *Maloney-Wandell*, el que requiere una matriz de entrenamiento para su funcionamiento.

Es posible ver todas las etapas de desarrollo del proyecto y en el que se obtiene un prototipo funcional con resultados satisfactorios, teniendo correlaciones de los espectros medidos superior al 0.99 y con un error en los valores de temperatura entre el 1,31 % y el 7,63 %, al comparar las mediciones con un instrumento patrón.





Dedicado a mis papás y a Lisa...

Agradecimientos

Gracias al constante apoyo y comprensión del profesor Luis Arias, quién siempre tuvo la disposición para ayudarme y guiarme.

Gracias a los integrantes del grupo Spectral Processing & Radiometry (SP&R) del DIE, sin su ayuda, compañerismo y conocimiento técnico este proyecto no habría sido posible.

Gracias al apoyo de mis compañeros y amigos.

Gracias a mis padres, Cintia y Jaime, por la paciencia y el cariño que me han entregado.

Y gracias a Lisa, quien me entrega su amor día a día.



Tabla de Contenidos

Nomenclatura	XI
Abreviaciones	XII
1. Introducción	1
1.1. Introducción	1
1.2. Estado del Arte	1
1.2.1. Trabajos Teóricos	1
1.2.2. Desarrollo, Simulación y Experimentación	2
1.3. Objetivo General	3
1.4. Objetivos Específicos	3
1.5. Alcances y Limitaciones	3
1.6. Metodología	3
2. Teoría	5
2.1. Detector de Llama	5
2.2. Método de Reconstrucción del Espectro	5
2.3. Two-Wavelength Method	7
3. Consideraciones de Diseño	12
3.1. Circuito Amplificador	13
3.2. Circuito Pasa Bajos y Buffer	16
3.3. Fuente Dual para la Alimentación del circuito y Microcontrolador	17
3.4. Circuito Final	18
4. Implementación	19
4.1. Descripción del Hardware y Dispositivos	19
4.1.1. Dispositivos Ópticos	19
4.1.2. Adquisición y Circuito	20
4.1.3. Microcontrolador	23
4.1.4. Housing	24
4.1.5. Conectores y Otros	25
4.2. Software	28
4.2.1. Obtención de la señal Análoga y Digitalización	28
4.2.2. Envío de Datos a un Computador Personal	32
4.2.3. Interfaz con el Usuario	34
4.3. Plataforma de Pruebas	39

5. Resultados	41
5.1. Introducción	41
5.2. Calibración	41
5.3. Matriz de entrenamiento y componentes principales	42
5.4. Mediciones	44
5.4.1. Medición de llama de vela	44
5.4.2. Medición de llama de gas licuado	45
5.4.3. Medición de llama de gas licuado con ME de hidrocarburos	46
5.4.4. Otras mediciones	47
5.5. Análisis del error obtenido	47
6. Conclusiones	48
6.1. Sumario	48
6.2. Conclusiones	48
6.3. Trabajo Futuro	49
Bibliografía	50
8. Anexos. Diagramas, Esquemáticos y Códigos	52
8.1. Circuito final total	53
8.2. Diagrama de datos físicos Beamsplitter	54
8.3. Diagrama físico del filtro dicróico FD1B azul (mismo para filtro rojo)	55
8.4. Características de los filtros dicróicos azul y rojo	56
8.5. Datasheet sensor FDS100	57
8.6. Extracto de las características del AO LT1012	59
8.7. Diagrama circuital y características del empaquetado del AO LT1012	60
8.8. Códigos microcontrolador y aplicación para WIN32	61

Lista de Tablas

2.1. Temperaturas Típicas de Llamas [13]	5
3.1. Valores de Distancias y Áreas para cálculo de Potencia Óptica	15
3.2. Valor de radianza espectral y potencia óptica incidente por longitud de onda	15
3.3. Corrientes estimadas a generar por el fotodiodo	15
3.4. Resistencias calculadas para el driver amplificador	16
4.1. Características Fotodiodo FDS100 de THORLABS.	22
4.2. Características Amplificador Operacional LT1012.	23
4.3. Especificaciones del sistema	25
4.4. Bits de ADPS[2:0]	30
4.5. Datos de la transmisión Serial	32
4.6. Especificaciones del Radiómetro USB2000	40
5.1. Correlación y temperaturas para llama de vela	45
5.2. Correlación y temperaturas para llama de gas licuado	45
5.3. Correlación y temperaturas para llama de gas licuado	46
8.1. Especificaciones comunes	56
8.2. Especificaciones por filtro	56

Lista de Figuras

3.1. Diagrama del Funcionamiento del Sistema.	12
3.2. Circuito de Adquisición.	13
3.3. Diagrama circuital de (a) filtro pasa bajos, y (b) buffer para interconexión.	16
3.4. Diagrama circuital de la fuente dual que energiza el sistema completo.	17
3.5. Salida simulada de la fuente dual.	18
3.6. Diagrama del circuito a utilizar en una placa [6].	18
4.1. Ángulos de haces de luz antes y después de un lente colimador.	19
4.2. Ángulos de separación de los haces de luz en un beamsplitter.	19
4.3. Beamsplitter Óptico en el rango 400-700 [nm].	20
4.4. Gráficos de Transmisión y Reflectividad de Beamsplitter	20
4.5. Filtros dicroicos respectivos para cada sensor, (a) centrado en el Azul (FD1B), y (b) centrado en el rojo (FD1R).	20
4.6. (a) Porcentaje de Transmisión de los Filtros Azul y Rojo a un AOI = 0°, y (b) Responsividad de los sensores con los filtros adosados.	21
4.7. FDS100, Sensor Utilizado.	21
4.8. Responsividad del Sensor FDS100 con respecto a la Longitud de Onda.	22
4.9. Vista de los tres sensores con los filtros adosados y los beamsplitters en posición.	22
4.10. Diagrama del encapsulado del Amplificador Operacional LT1012.	23
4.11. Medición con osciloscopio de la fuente dual en su salida (a) +5 [V], y (b) -5 [V].	24
4.12. Circuito de Final con fuente dual, adquisición, filtros pasa bajos y buffers.	24
4.13. Tarjeta de Desarrollo Cerebot II con μ C AVR ATmega64	25
4.14. Housing: Cámara Contenedora del Sistema. (a) Vista general, (b) Frente por donde ingresa la luz, (c) Parte trasera por donde se energiza y se envían datos Seriales, y (d) Parte baja con hilo estándar para tripodes.	26
4.15. Cable conector RS232 a USB y adaptador Serial de 2 pines a 9 pines	27
4.16. (a) Fuente MASTECH DC POWER SUPPLY HY3003D-2, y (b) Cables de poder Banana-Caimán.	27
4.17. Pinout ATmega64.	28
4.18. Diagrama de bloques del conversor A/D.	29
4.19. Bits de ADMUX.	30
4.20. Bits de ADCSRA.	30
4.21. Diagrama de flujo del funcionamiento de la aplicación para Windows.	34
4.22. Ventana inicial para conectar al puerto serial COM.	35
4.23. Aplicación de Windows recibiendo datos.	36
4.24. Menú archivo de la aplicación.	38

4.25. Mesa Óptica del Laboratorio SP&R.	39
4.26. (a) Radiómetro USB2000 de Ocean Optics, y (b) Fibra óptica QP400-2-UV/VIS. . .	39
4.27. Medición de llama con el radiómetro USB2000 y el sensor de (a) vela, y (b) gas licuado.	40
5.1. Medición de llama con el radiómetro USB2000 y el sensor de (a) vela, y (b) gas licuado.	42
5.2. (a) Matriz de entrenamiento para llama de vela, (b) Varianza de los componentes principales.	43
5.3. (a) Matriz de entrenamiento para llama de gas licuado, (b) Varianza de los componentes principales.	43
5.4. (a) Matriz de entrenamiento para llama distintos hidrocarburos, (b) Varianza de los componentes principales.	44
5.5. Espectros resultantes de la llama de vela medida con el radiómetro USB2000 y el sensor.	44
5.6. Espectros resultantes de la llama de gas licuado medida con el radiómetro USB2000 y el sensor.	45
5.7. Espectros resultantes de la llama de gas licuado medida con el radiómetro USB2000 y el sensor utilizando una ME general.	46
8.1. Porcentaje de transmisión para distintos ángulos de incidencia para (a) filtro azul, y (b) filtro rojo.	56



Nomenclatura

α : Parámetro.

λ : Longitud de onda.

C_2 : Constante del MKS, $C_2 = \frac{hc}{k}$.

h : Constante de Planck.

c : Velocidad de la luz.

k : Constante de Boltzmann.

I_λ : Intensidad de radiación espectral.

T : Temperatura.



Abreviaciones

μ C	: Microcontrolador.
A/D	: Análogo / Digital.
AOI	: (<i>Angle of Incidence</i>) Ángulo de Incidencia.
AO	: Amplificador Operacional.
API	: (<i>Application Programming Interface</i>) Interfaz de programación de aplicaciones.
C ₂ *	: Radical de carbono.
CH*	: Radical de metilidino.
CI	: Circuito integrado.
CAD	: (<i>Computer-aided design</i>) Diseño asistido por computadora.
CCD	: (<i>Charge-coupled device</i>) Dispositivo de carga acoplada.
CP	: Componentes Principales.
CWL	: (<i>Central Wave Length</i>) Longitud de onda central.
DC	: (<i>Direct Current</i>) Corriente directa.
DSP	: (<i>Digital Signal Processor</i>) Procesador de señales digitales.
FWHM	: (<i>Full Width at Half Maximum</i>) Anchura a media altura.
GUI	: (<i>Graphic User Interface</i>) Interfaz Gráfica de Usuario.
I/O	: (<i>Input / Output</i>) Entrada / Salida.
JTAG	: (<i>Joint Test Action Group</i>) Nombre utilizado para la norma IEEE 1149.1 titulada Standard Test Access Port and Boundary-Scan Architecture.
LED	: (<i>Light Emitting Diode</i>) Diodo emisor de luz.
ME	: Matriz de Entrenamiento.
MKS	: Sistema Internacional de Unidades.
NIR	: (<i>Near Infrared Spectrum</i>) Espectro infrarrojo cercano.
PC	: (<i>Personal Computer</i>) Computador.
Plug & Play	: Conectar y usar, tecnología que permite conexión a un computador sin configuración necesaria.
PMOD	: (<i>Peripheral Module</i>) Módulo Periférico.
USB	: Universal Serial Bus.
Si	: Silicio.
SO	: Sistema Operativo.
SPICE	: (<i>Simulation Program with Integrated Circuits Emphasis</i>) Programa de simulación con énfasis en circuitos integrados.
TAvg	: (<i>Transmission Average</i>) Valor promedio de transmisión.
UV	: (<i>Ultra Violet Spectrum</i>) Espectro ultra violeta.

VIS : (*Visible Spectrum*) Espectro visible.



1. Introducción

1.1. Introducción

El permanente desafío de eficiencia en la industria en todos sus tipos de procesos es fundamental, ya que significa una disminución en los costos, y un medio que ayude a lograrlo siempre es bienvenido, aún más cuando su precio es bajo con respecto a soluciones existentes.

Prácticamente la totalidad de las industrias poseen procesos que requieren el uso de hornos o calderas, y en consecuencia, quemadores con llamas, por lo que tanto es vital contar con detectores de temperatura de llama, ya que esto les significa trabajar a un punto que otorga eficiencia y menores emisiones contaminantes al ambiente. Donde varían, por un lado es en la forma en cómo se detecta la temperatura y otros aspectos de la llama, y por otro lado, el tipo de sensor utilizado. Esto lleva a que la variable costo puede ser elevada [1].

Los sensores espectrales que actualmente son utilizados en calderas industriales permiten:

1. Brindar seguridad, mediante la detección de presencia de llama (Detectores de Llama).
2. Monitorear el estado del proceso de combustión, a partir de la información espectral de la llama, ya sea usando equipos que midan en la banda del visible o infrarrojo.

El sensor propuesto se agrega a la gama de sensores ópticos diseñados para monitorear el proceso de combustión, donde existen sensores fotodetectores como cámaras CCD, radiómetros, diodos láser, cámaras infrarrojas, entre otros, pero a un precio menor. El desarrollo de este nuevo sensor permitirá tanto brindar seguridad (ya que por esencia es un detector de llama) y por otro lado permitirá monitorear mediante sensores en el rango visible la información que se encuentra en el rango infrarrojo (temperatura), a bajo costo.

1.2. Estado del Arte

1.2.1. Trabajos Teóricos

- ♣ J. Ballester, A. Sanz, R. Hernandez and A. Smolarz, "Detection and analysis of emitted radiation for advanced monitoring and control of combustors", Proc. SPIE 5948, 594824.1-594824.11, 2005, [1].

En este paper se muestran los resultados que se obtuvieron de mediciones con sensores ópticos, desarrollando así sistemas de monitoreo para llamas provenientes de combustores de turbinas de gas que se encuentran premezclados y a presión. Se utilizan fotodiodos de Si para la medición de un

espectro amplio en el UV+VIS y un espectro angosto cerca de los 310nm utilizando un fotomultiplicador.

- ♣ Ph. Ngendakumana, B. Zuo, E. Winandy .^A "Spectroscopic Study of Flames for Pollutant Formation Regulation in a Real Oil Boiler", Laboratory of Thermodynamics, University of Liège, Belgium, [5].

En este paper se utiliza el método Two-Wavelength Method, y se explica como es posible encontrar el valor de temperatura a partir de dos niveles de radiación, siendo estos dos longitudes de onda distintos.

1.2.2. Desarrollo, Simulación y Experimentación

- ♣ L. Arias, S. Torres, D. Sbárbaro and Oscar Farías, "Photodiode-based Sensor for Flame Sensing and Combustion-process Monitoring", APPLIED OPTICS, Vol. 47, No. 29, 10 October 2008, [2].

En este paper se realiza la experimentación con fotodiodos de Si, con el que se desarrolla un nuevo sensor óptico para el monitoreo de llamas de hidrocarbano, y se experimenta con llamas confinadas y no confinadas. Además se utilizan filtros delante de los fotodiodos para sensar la formación de radicales CH^* y C_2^* .

- ♣ O. Farías, D. Sbárbaro, L. Arias y R. Betancourt, "Desarrollo y Aplicaciones de los Sistemas Optiflamma para Monitoreo y Control de Combustión", [4].

En este paper se realiza el análisis de llamas de gas y petróleo mediante técnicas radiométricas y de procesamiento digital de imágenes, y por lo tanto se puede definir las características de la llama que logran una operación óptima. Se utilizan sensores de fotodiodos con filtros pasa banda y cámaras CCD.

- ♣ María Belén Pedreros D., "Sensor Fotónico para Medición de Temperatura en Llamas", Memoria de Título, Ingeniero Físico, Marzo 2011, Departamento de Ingeniería Eléctrica, Facultad de Ingeniería, Universidad de Concepción, [7].

En esta memoria de título se presenta la realización de un prototipo para la medición de temperatura de llama, utilizando el método Two-Wavelength Method, lo que es el paso inicial para el desarrollo de un producto más completo para este tipo de mediciones.

- ♣ Luis Emiliano Arias P., "Diseño y Desarrollo de un Sensor Óptico, Para la Detección de Variables Características de una Llama", Memoria de Título, Ingeniero Civil Electrónico, Enero 2006, Departamento de Ingeniería Eléctrica, Facultad de Ingeniería, Universidad de Concepción. [6]

En esta memoria de título se construye un sensor óptico para la medición de radicales específicos en distintas longitudes de onda.

1.3. Objetivo General

Desarrollar un sensor fotónico de bajo costo para la medición de temperatura de llamas, basado en fotodiodos de Si y el método conocido como *Maloney-Wandell* para recuperación del espectro de una llama mediante matrices de entrenamiento, para luego obtener la temperatura de ésta con el método de dos longitudes de onda *Two-Wavelength method*. Los datos serán adquiridos con un microcontrolador y se procesaran y visualizarán en una interfaz gráfica computacional.

1.4. Objetivos Específicos

- Diseñar conceptualmente las etapas de: óptica, fotodetección, electrónica, visualización gráfica de datos y consideraciones de ensamblaje del sensor para ser usado en ambientes hostiles.
- Ensamblar el sensor, considerando las etapas mencionadas.
- Calibrar el sensor en el Laboratorio SP&R, Facultad de Ingeniería, Universidad de Concepción.
- Validar experimentalmente el sensor, utilizando un mechero industrial en el Laboratorio SP&R, Facultad de Ingeniería, Universidad de Concepción.

1.5. Alcances y Limitaciones

Este proyecto llega a la fase de validación del sensor, con lo que se tiene un prototipo funcional.

1.6. Metodología

La metodología está dada por tres etapas

- Etapa de Diseño Conceptual y Compra de Equipamiento
 - Diseño etapa óptica usando dispositivos beamsplitter y filtros dicróicos.
 - Diseño etapa de fotodetección basada en los fotodiodos de Si.
 - Diseño de los circuitos de amplificación y adaptación de señal.
 - Diseño de la interfaz Dispositivo - Computador.
 - Programación del μC a utilizar mediante Software y compilador especializado.
 - Programación de una aplicación para PC donde se desplieguen los datos.
 - Utilización de un *Housing* existente para albergar el sistema.
 - Selección de componentes.
 - Adquisición de dispositivos y equipamiento.

- Etapa de Ensamblaje
 - Ensamblaje de la etapa óptica y de fotodetección.
 - Programación del μC y la aplicación computacional.
 - Construcción de circuitos impresos para etapa de amplificación.
 - Ensamblaje total del sensor en Housing.
- Etapa de Calibración y Validación
 - Calibración del sensor en Laboratorio SP&R.
 - Validación en Laboratorio SP&R.



2. Teoría

2.1. Detector de Llama

Los detectores de llama son dispositivos ópticos utilizados para detectar la presencia de llamas, donde según su uso se dividen en dos categorías, los detectores de llamas para sistemas de alarma de incendio, y los detectores de llama para ver la condición de combustión de la llama en un quemador. La detección de una llama permite medir ésta en distintos intervalos de su espectro, como en el ultravioleta (UV), el visible (VIS), el infrarrojo cercano (NIR), y el infrarrojo medio y lejano.

Los valores de temperatura típicos de llamas de diferentes materiales quemados se encuentran en la Tabla 2.1, y donde nos centraremos en este trabajo midiendo inicialmente espectros y temperaturas de llama de una vela, para luego pasar a la llama de gas licuado.

Tabla 2.1: Temperaturas Típicas de Llamas [13]

Material Quemado	Temperatura de la Llama [°C]
Carbón	750-1200
Metano (Gas Natural)	900-1500
Soplete de Propano	1200-1700
Vela	1100-1400
Magnesio	1900-2300
Soplete de Hidrógeno	~2000
Gas MAPP	2020
Gas Licuado (GLP)	Hasta ~1970
Soplete de Acetileno	Hasta ~2300
Oxiacetileno	Hasta ~3300
Mechero Bunsen	900-1600
Madera	1027
Gasolina	1026
Metanol	1200
Kerosene	990
Grasa Animal	800-900

2.2. Método de Reconstrucción del Espectro

Es conocido que el espectro de una llama tiene mucha información sobre el estado de la combustión de ésta. Por lo tanto, el sensado de la emisión espectral de una llama usando métodos no intrusivos es un campo importante de desarrollo, el que ha sido abordado usando variados sensores ópticos, siendo estos activos o pasivos, como lasers, cámaras CCD, radiómetros, entre otros.

Se utiliza un acercamiento a la obtención del espectro de la llama viendo el espectro obtenido mediante tres canales con distinta responsividad espectral, y utilizando el método *Maloney-Wandell* de estimación del espectro. La idea es obtener una alta resolución del espectro, usando para ello la detección de un sensor de baja resolución espectral. El método se basa en el conocimiento con anterioridad del tipo de espectro que se está recuperando, el que se obtiene mediante la construcción de una matriz de entrenamiento que contiene mediciones de espectros anteriores, las que pueden ser linealmente combinadas para reconstruir un espectro desconocido desde el sensor.

Se conoce que cualquier espectro puede ser expresado por,

$$E_{N \times 1} = V_{N \times n} \cdot \epsilon_{n \times 1} \quad (2.1)$$

donde V es la matriz que contiene los n espectros representativos extraídos de la matriz de entrenamiento a N longitudes de onda, y el vector ϵ contiene el coeficiente de la combinación lineal. Los n espectros representativos deben mantener mucho de la información del espectro original.

El proceso de recuperación espectral asume que el arreglo óptico del sensor tiene una respuesta lineal. Entonces, y en ausencia de ruido, el sensor óptico puede ser modelado como,

$$ck_{k \times 1} = w_{k \times N}^t \cdot E_{N \times 1} \quad (2.2)$$

donde ck es la respuesta óptica del canal k (en una cámara RGB, por ejemplo, el arreglo está compuesto por $k = 1, 2$ y 3), w^t es la transpuesta de la matriz que contiene la sensibilidad espectral (la responsividad de los sensores y porcentaje de transmisión de los filtros), y E es el espectro que llega al arreglo [3].

El proceso de recuperación de E (que es \hat{E} , a N muestras de longitud de onda) es logrado encontrando una matriz que transforma la respuesta ck del arreglo de sensores en el coeficiente de la combinación lineal ϵ . Esto se obtiene reemplazando la Ecuación 2.1 en la Ecuación 2.2,

$$ck_{k \times 1} = w_{k \times N}^t \cdot V_{N \times n} \cdot \epsilon_{n \times 1} \quad (2.3)$$

$$ck_{k \times 1} = \Lambda_{k \times n} \cdot \epsilon_{n \times 1} \quad (2.4)$$

La pseudo inversa de Λ (Λ^+) transforma directamente la respuesta del arreglo de sensores en el coeficiente necesario para el estimado lineal del espectro. Por lo tanto, y reemplazando en la Ecuación 2.1, el espectro estimado (recuperado) se puede calcular mediante,

$$\hat{E}_{N \times 1} = V_{N \times n} \cdot \Lambda_{n \times k}^+ \cdot ck_{k \times 1} \quad (2.5)$$

Hay que notar que la dimensionalidad del espectro (la resolución de la longitud de onda del espectro) recuperado depende de la dimensionalidad espectral de la matriz de entrenamiento. Por otra parte, el espectro recuperado depende directamente de la sensibilidad espectral del sistema óptico (insertado en Λ^+), y por lo tanto las características óptimas del sistema óptico deben ser estimadas para cada aplicación específica [3]. La teoría dice además que, dependiendo del número de sensores que se utilicen, se deberá ocupar la misma o mayor cantidad de componentes principales provenientes de la matriz de entrenamiento, con el fin de tener una recuperación espectral correcta.

Habiendo reconstruido el espectro, es posible hacer con el un sin fin de aplicaciones, como análisis de gases, verificación de la eficiencia de la combustión, entre otros, y por lo que es posible la obtención de la temperatura desde éste, utilizando en este caso, el *Two-Wavelength Method* o método de las dos longitudes de onda [5][7].

2.3. Two-Wavelength Method

El *Two-Wavelength Method*, o método de las dos longitudes de onda, consiste en la obtención de la intensidad de dos longitudes de onda mediante la estimación de la concentración de hollín presente en una llama, para su posterior análisis.

Se tiene inicialmente la emisividad monocromática, la que expresa la proporción de radiación térmica emitida por un objeto a una diferencia de temperatura determinada. Esta radiación no necesita un medio para propagarse ya que es electromagnética. El coeficiente de emisividad monocromática E_λ es un número adimensional que establece la relación de un objeto para irradiar energía térmica con su capacidad de irradiar energía si este fuese un cuerpo negro, de acuerdo a,

$$E_\lambda = \frac{I_\lambda}{I_{b\lambda}} \quad (2.6)$$

con lo que teniendo un cuerpo negro, el coeficiente $E_\lambda = 1$. En cambio, para un objeto real, el coeficiente es menor. De acuerdo a esto y considerando una llama percibida por un observador y la radiación

que ésta emite, va a ser dependiente de la longitud de onda λ , la temperatura T y la cantidad de hollín de la llama. Con esto, se puede expresar la Ecuación 2.6 como,

$$I_{\lambda}(\lambda, T, \text{cantidad de hollín}) = E_{\lambda}(\lambda, \text{cantidad de hollín}) \cdot I_{b,\lambda}(\lambda, T) \quad (2.7)$$

La Ecuación 2.7 muestra que la radiación espectral de la llama es proporcional a la radiación que emitiría un cuerpo negro a la temperatura y longitud de onda respectiva mediante la emisividad monocromática. Para determinar esta emisividad en una llama, se asume la ley de Kirchhoff sobre radiación térmica [8], en la que,

$$E_{\lambda} = A_{\lambda} = 1 - e^{-K_{\lambda}L} \quad (2.8)$$

donde

A_{λ} : Absorbencia monocromática,

K_{λ} : Coeficiente de absorbencia monocromática del hollín,

L : Longitud del segmento óptico de la llama.

También se tiene a partir de la ley de Bourger [7], la que dice que la radiación espectral I_{λ} a lo largo de una trayectoria dada, se atenúa exponencialmente cuando pasa a través de un medio absorbente de dispersión,

$$I_{\lambda} = I_{\lambda_0} e^{-K_{\lambda}L} \quad (2.9)$$

siendo I_{λ_0} la intensidad en el origen de la trayectoria. Se concluye que $K_{\lambda} \propto \lambda^{-\alpha}$ para capas de hollín con diversos espesores en el VIS, y con α constante, es satisfactorio. Entonces, el valor de α es independiente del espesor de las capas y que depende del combustible usado, en el que $0,65 \leq \alpha \leq 1,43$. Se expresa entonces,

$$K = k\lambda^{-\alpha} \quad (2.10)$$

De la Ecuación 2.10, se expresa la emisividad monocromática de la llama como,

$$E_\lambda = 1 - e^{-\frac{\beta}{\lambda^\alpha}} \quad (2.11)$$

con $\beta = kL$. El factor β es comúnmente usado en la investigación sobre el diesel, permitiendo la comparación de concentraciones de hollín.

Hottel [7] estimó valores para α , siendo estos dependientes de la región del espectro que se estaba midiendo, y en el que se comprueba para el visible, así teniendo,

$$\alpha = 1,39 \rightarrow (\lambda \leq 800[nm])$$

$$\alpha = 0,95 \rightarrow (\lambda \geq 800[nm])$$

Se tiene también la ley de radiación de Planck, la que establece,

$$I_{b\lambda} = \frac{C_1}{\lambda^5 \left[e^{\frac{C_2}{\lambda T}} - 1 \right]} \quad (2.12)$$

y reemplazando en la emisividad obtenida, se tiene que $I_\lambda(T)$ queda,

$$I_\lambda(T) = \left[1 - e^{-\frac{\beta}{\lambda^\alpha}} \right] \times \frac{C_1}{\lambda^5 \left[e^{\frac{C_2}{\lambda T}} - 1 \right]} \quad (2.13)$$

La ley de desplazamiento de Wien permite expresar cuantitativamente los cambios que se producen con las variaciones de temperatura en el espectro de un cuerpo, y que pueden ser expresados como,

$$\lambda_{\text{máx}} T \geq 2,898 \times 10^{-3} [mK] \quad (2.14)$$

con lo que se puede aproximar la Ecuación 2.13 según la relación establecida en la Ecuación 2.14, quedando,

$$e^{-\frac{C_2}{\lambda T}} \geq 1 \quad (2.15)$$

reduciendo la ley de radiación de Planck a,

$$I_{b\lambda} = \frac{C_1}{\lambda^5} e^{-\frac{C_2}{\lambda T}} \quad (2.16)$$

Dado que la radianza espectral de una llama I_λ es más pequeña que la de un cuerpo negro $I_{b\lambda}$ a la misma temperatura, se puede asumir que de la Ecuación 2.11, $E_\lambda \leq 1$, con lo que se puede aproximar a,

$$E_\lambda \approx -\frac{\beta}{\lambda^\alpha} \quad (2.17)$$

Así, la radianza espectral I_λ está dada por,

$$I_\lambda(T) = -\frac{\beta C_1}{\lambda^{\alpha+5}} e^{-\frac{C_2}{\lambda T}} \quad (2.18)$$

En el sistema se tiene la incógnita que se busca, la temperatura T , y el factor β . Dado que $\beta = kL$ añade una incógnita más al sistema, donde k depende de cuánto hollín hay en un instante y L del espesor de la llama en el instante en el que se está midiendo ésta, variando en el tiempo sobre todo en una llama fluctuante. Por lo que, teniendo el espectro de una llama, estos factores serán los mismos para cualquier longitud de onda. Entonces se realiza una razón entre dos intensidades de radiación espectral, eliminando estas variables de la ecuación y pudiendo así tener a la temperatura T como la única incógnita del problema. Por lo que de la Ecuación de intensidad 2.18 se realiza una razón entre las longitudes de onda λ_1 y λ_2 , quedando,

$$\frac{I_{\lambda_1}(T)}{I_{\lambda_2}(T)} = \frac{-\frac{\beta C_1}{\lambda_1^{\alpha+5}} e^{-\frac{C_2}{\lambda_1 T}}}{-\frac{\beta C_1}{\lambda_2^{\alpha+5}} e^{-\frac{C_2}{\lambda_2 T}}} \quad (2.19)$$

y despejando la temperatura T ,

$$T = \frac{C_2 \left(\frac{1}{\lambda_2} - \frac{1}{\lambda_1} \right)}{\ln \left(\frac{I_{\lambda_1}(T) \cdot \lambda_1^{\alpha+5}}{I_{\lambda_2}(T) \cdot \lambda_2^{\alpha+5}} \right)} \quad (2.20)$$

La ecuación 2.20 representa el valor de la temperatura que se busca, donde α depende de la longitud de onda, del tamaño de las partículas de hollín y el índice de refracción que éstas tengan, tomando para este caso $\alpha = 1$ [7].



3. Consideraciones de Diseño

Para realizar la reconstrucción del espectro, se utilizan sensores de fotodiodos de Si, capturando las bandas en el azul, rojo y otra en todo el VIS. Para esto es necesario hacer un diagrama y planear como va a ser construido el sensor.

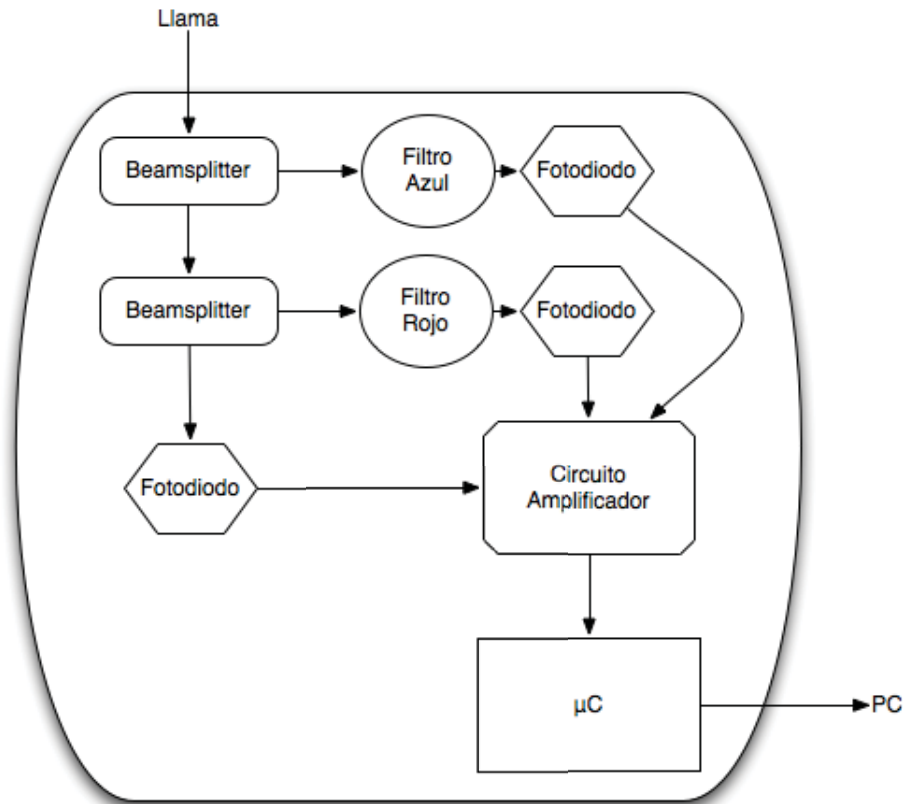


Figura 3.1: Diagrama del Funcionamiento del Sistema.

El sistema de fotodetección cuenta con las siguientes etapas,

- Etapa óptica.
- Etapa de fotodetección basada en los fotodiodos de Si y filtros dicróicos.
- Circuitos de amplificación y adaptación de la señal.
- Circuito de alimentación.
- Interconexión entre el circuito y un μC .
- Interconexión entre el μC y el PC.
- Housing que alberga el sistema completo.

Se muestra en el diagrama de la Figura 3.1 el esquema del sistema para la recuperación espectral y posterior obtención de la temperatura.

3.1. Circuito Amplificador

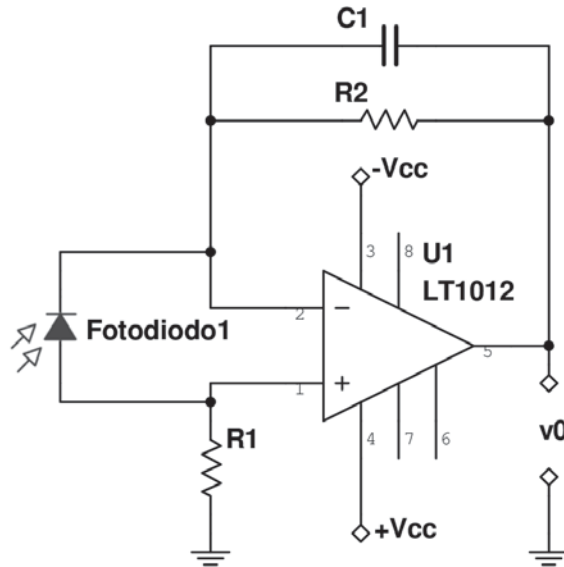


Figura 3.2: Circuito de Adquisición.

El circuito amplificador del fotodiodo, cuenta con un amplificador operacional configurado en modo fotoconductor o corriente-a-voltaje (*CaV*), con el que se obtendrá una salida en voltaje. Se puede ver el circuito en la Figura 3.2 y donde su salida está descrita en la Ecuación 3.1.

$$v_0 = I_f \cdot (R_1 + R_2) \quad (3.1)$$

Si se desea una alta ganancia en este *driver*, es posible lograrlo ajustando las dos resistencias R_1 y R_2 .

El desarrollo de la ecuación de salida del circuito de amplificación se muestra a continuación, para el que es necesario en el circuito final que R_1 y R_2 sean iguales:

$$i_- \Rightarrow \frac{v_0 - v_-}{R_1} - I_f - i_{B-} = 0$$

$$v_- = v_+ = R_1 \cdot I_f - R_1 \cdot i_{B+}$$

$$\therefore \frac{v_0 - R_1 \cdot I_f + R_1 \cdot i_{B+}}{R_2} = I_f + i_{B-}$$

$$\Rightarrow v_0 = (R_1 + R_2) \cdot I_f + R_2 \cdot i_b + -R_1 \cdot i_{B-}$$

$$\text{con } R_1 = R_2,$$

$$v_0 = I_f \cdot (R_1 + R_2)$$

Entonces, para calcular las resistencias a utilizar, es necesario tener la radianza espectral emitida por una llama tipo [6], además del área sensible del sensor, y el área medida de la llama a una distancia respectiva, como también el ángulo de medición. Entonces el valor de la potencia óptica lo podemos obtener como se ve en la Ecuación 3.2.

$$\frac{\partial \phi}{\partial \lambda} = L_\lambda \cdot (A_s \cdot \cos\theta) \cdot \frac{(A_R \cdot \cos\theta)}{R^2} \left[\frac{W}{nm} \right] \quad (3.2)$$

Ésta potencia óptica es la que se tiene para un sensor que ve la llama directamente a la distancia definida, pero dado que en este caso, se tiene uno o dos beamsplitters, además de un filtro, la transmisión de la luz emitida por la llama se ve disminuida, por lo que es necesario agregar el factor %T, a la Ecuación 3.2, quedando como se ve en la Ecuación 3.3.

$$\frac{\partial \phi}{\partial \lambda} = \%T \cdot L_\lambda \cdot (A_s \cdot \cos\theta) \cdot \frac{(A_R \cdot \cos\theta)}{R^2} \left[\frac{W}{nm} \right] \quad (3.3)$$

En el arreglo óptico ocupan filtros de color, los que tienen un amplio rango de transmisión, como se ve en la Figura 4.6, por lo que se utilizará la frecuencia central de cada filtro dentro del rango FWHM, respectivamente. Cabe mencionar que para el sensor que no tiene filtro, en el cálculo de la corriente se utiliza la radianza espectral de éste a 800.3 [nm], dada la forma típica creciente del espectro de una llama, con lo que el sensor no se saturará a niveles más bajos que éste. El valor de la radianza espectral fue calculado mediante interpolación con respecto a la curva de exceso de aire según el procedimiento en la memoria de título [6].

Utilizando los valores de la Tabla 3.1 y la Ecuación 3.3, y aplicándolos a cada uno de los filtros, donde la transmisión total esta dada por la transmisión de los filtros y de la cantidad de beamsplitters por los que el haz de luz atravesará, se puede obtener la potencia óptica que va a recibir cada uno de los sensores, como se ve en la Tabla 3.2.

Tabla 3.1: Valores de Distancias y Áreas para cálculo de Potencia Óptica

Área medida de la llama, A_S	0.04 [m ²]
Área activa del fotodiodo, A_R	1.3 x 10 ⁻⁵ [m ²]
Distancia entre llama y sensor, R	1 [m]
Ángulo de incidencia, θ	0°

Tabla 3.2: Valor de radianza espectral y potencia óptica incidente por longitud de onda

CWL del filtro [nm]	Transmisión	Radianza Espectral, L_λ	$\frac{W}{sr \cdot m^2 \cdot nm}$	Potencia Óptica, $\frac{\partial \phi}{\partial \lambda}$	$\frac{W}{nm}$
435.0 (Azul)	42.50 %	0.0167		1.606 x 10 ⁻⁶	
672.5 (Rojo)	18.75 %	0.0982		6.439 x 10 ⁻⁶	
400.2 - 800.3 (sin filtro)	25.00 %	0.1421		14.78 x 10 ⁻⁶	

Luego, teniendo la potencia óptica, se puede calcular la corriente eléctrica que generará el sensor, como se ve en la Ecuación 3.4. Para esto se utiliza la longitud de onda central, con lo que se tiene el valor en potencia, y es posible relacionarlo con la responsividad que posee el sensor, y donde se ven los resultados en la Tabla 3.3.

$$I_f = \frac{\partial \phi}{\partial \lambda} \cdot \mathfrak{R}(\lambda) \cdot \lambda [A] \quad (3.4)$$

Tabla 3.3: Corrientes estimadas a generar por el fotodiodo

CWL del filtro [nm]	$\mathfrak{R}(\lambda) \left[\frac{A}{W} \right]$	Corriente [A]
435.0 (Azul)	0.0881	0.1414 x 10 ⁻⁶
672.5 (Rojo)	0.3643	2.3457 x 10 ⁻⁶
400.2 - 800.3 (sin filtro)	0.5017	7.4171 x 10 ⁻⁶

Como se estableció al inicio de la sección, se tiene que el driver de cada sensor va a estar definido como en la Ecuación 3.1. Por lo que se pueden obtener los valores de $(R_1 + R_2)$, donde necesariamente se tiene $R_1 = R_2$, como se vió en el desarrollo. Utilizando 5 [V], que es el máximo valor definido al que se puede amplificar, lo que significa que el sensor se satura a esa potencia óptica. Los valores calculados mediante la Ecuación 3.5 se presentan en la Tabla 3.4.

$$(R_1 + R_2) = \frac{V}{I_f} [\Omega] \quad (3.5)$$

Tabla 3.4: Resistencias calculadas para el driver amplificador

CWL del filtro [nm]	Resistencias R1 = R2 [Ω]	Resistencias usadas [Ω]
435.0 (Azul)	17.675×10^6	$15 \times 10^6, \pm 5 \%$
672.5 (Rojo)	1.0658×10^6	$1.0 \times 10^6, \pm 5 \%$
400.2 - 800.3 (sin filtro)	337.06×10^3	$330 \times 10^3, \pm 5 \%$

Dado que la potencia óptica difiere mucho por las distintas combinaciones de filtros con beamsplitters y el sensor, lo que lleva a generar corrientes distintas, se amplifica en cada driver por un factor distinto. Esta diferencia deberá ser normalizada mediante software para que las mediciones puedan ser comparables entre sí.

3.2. Circuito Pasa Bajos y Buffer

La llama por naturalidad, no es un proceso químico en el que ésta misma se mantiene estática, y dado que esto producirá variaciones en el voltaje medido por los sensores, después de su amplificación se le añade un filtro pasa bajos, el que suprimirá en cierta medida la turbulencia de la llama. Definiendo la frecuencia de corte del filtro a los 1,5 [Hz], pudiendo ser calculada ésta con la Ecuación 3.6, y la que con los componentes disponibles dejará la frecuencia en 1,476 [Hz]. El circuito se puede ver en la Figura 3.3 (a).

$$f_c = \frac{1}{2 \cdot \pi \cdot RC} \text{ [Hz]} \quad (3.6)$$

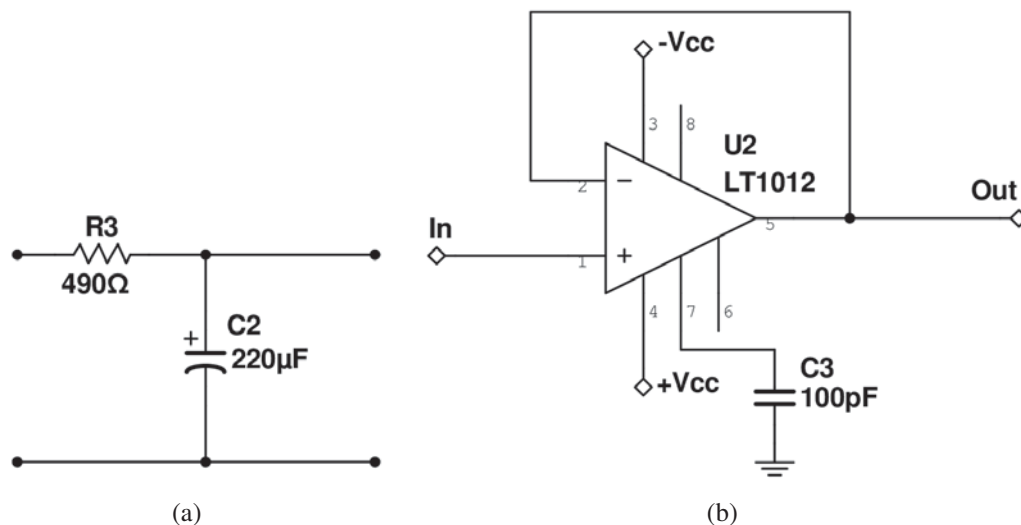


Figura 3.3: Diagrama circuital de (a) filtro pasa bajos, y (b) buffer para interconexión.

También, a modo de precaución y de obtener mediciones correctas, dada la posible reacción a bajar la corriente al tener una conexión directa con el microcontrolador al no tener éste una impedancia lo suficientemente alta de entrada, se agrega un buffer de interconexión entre el circuito amplificador y el μC , el que se muestra en la Figura 3.3 (b). Se utiliza el mismo AO LT1012 para esta aplicación, esta vez en modo seguidor de voltaje, y en el cual se conecta un capacitor de paso de manera de aterrizar los componentes de alta frecuencia dentro del AO.

3.3. Fuente Dual para la Alimentación del circuito y Microcontrolador

Al utilizar amplificadores operacionales en varias secciones del circuito, es necesario tener una fuente dual de voltaje con la que se pueda alimentar voltaje DC positivo y negativo con respecto a una misma tierra, por lo que se diseña una fuente dual. Esta fuente tiene un esquema del tipo seguidor de voltaje, donde el terminal de salida del AO se comporta como tierra virtual para el resto del circuito de aquí en adelante. Se eligió el AO UA741, ya que es un AO multipropósito.

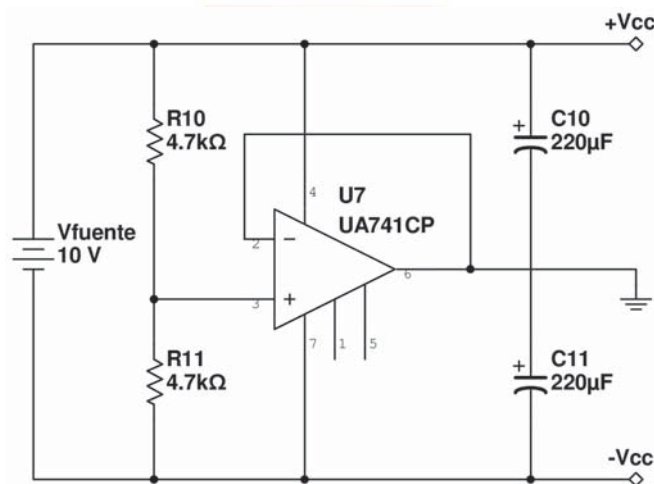


Figura 3.4: Diagrama circuital de la fuente dual que energiza el sistema completo.

Los valores de las resistencias y capacitores que se utilizan no tienen tanta importancia, siendo más importante que estos sean iguales en la parte superior e inferior de la fuente dual. Se utilizan valores típicos para este tipo de arreglo, el que se puede ver en la Figura 3.4. Además se ilustran los resultados de la simulación del circuito en la Figura 3.5.

Se tendrá 10 [V] de entrada a esta fuente dual para obtener una salida de ± 5 [V] con respecto a una misma tierra.

Aprovechando que los circuitos amplificadores pueden amplificar a un máximo de 5 [V], y ésta es una de las salidas de la fuente dual, se utiliza además como fuente de energía para el μC , por lo que su voltaje de referencia para la adquisición A/D puede ser el mismo.

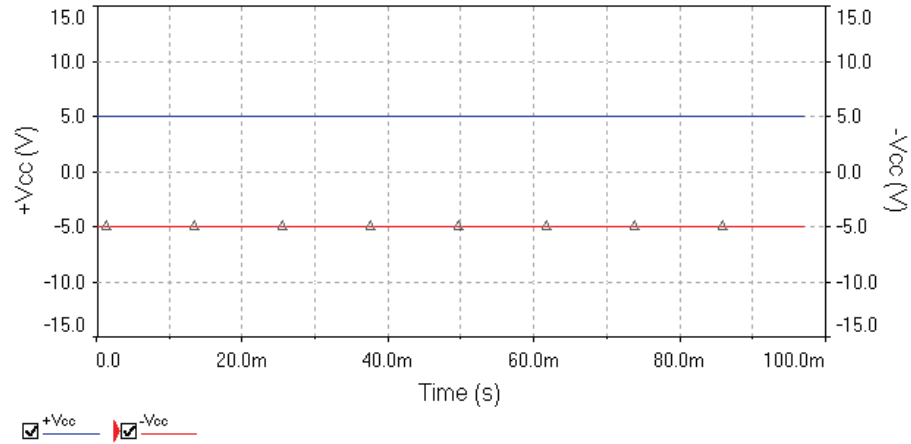


Figura 3.5: Salida simulada de la fuente dual.

3.4. Circuito Final

En el apartado Anexos 8.1 se puede ver el diseño final con todos los elementos que lo componen, siendo estos la fuente dual, y los tres circuitos amplificadores con sus respectivos filtros pasa bajos y *buffers*, y cómo van interconectados entre ellos, en dónde las salidas *Out* son las que se conectan con el μC . En la Figura 3.6 se muestra el diseño final del circuito para ser impreso en una placa circuital de silicio, y en el que se hará la posterior soldadura de los elementos que lo componen.

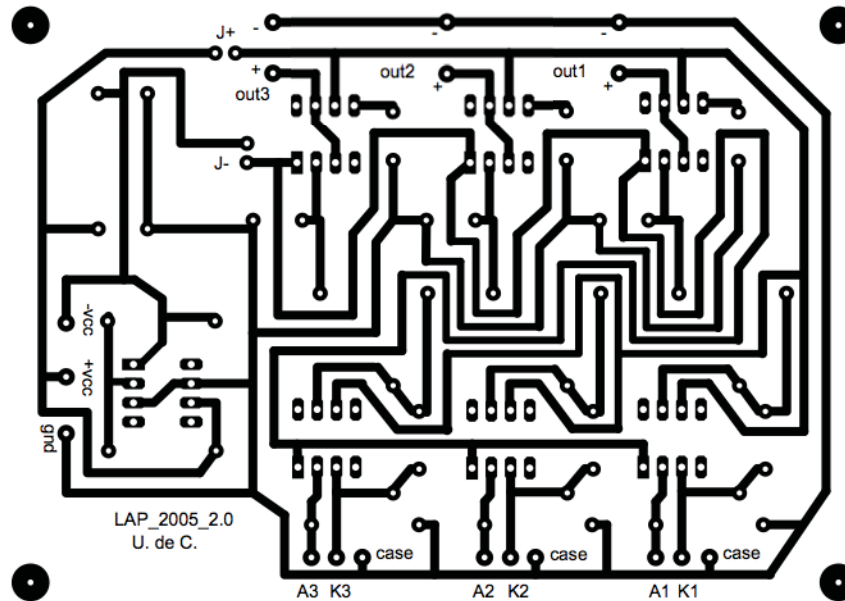


Figura 3.6: Diagrama del circuito a utilizar en una placa [6].

4. Implementación

4.1. Descripción del Hardware y Dispositivos

4.1.1. Dispositivos Ópticos

La parte principal del sensor a construir, es la óptica y los dispositivos que se utilizarán en ella. La primera parte que tiene contacto con la luz proveniente de la llama es el lente colimador que se encuentra en la parte externa, por donde la luz entrará a una cámara metálica, descrita en la sección 4.1.4. La misión de este lente es hacer que los haces de luz que llegan, los que pueden llegar en ángulos distintos, salgan de él en un mismo ángulo perpendicular al lente, en la forma que se ve en la Figura 4.1.

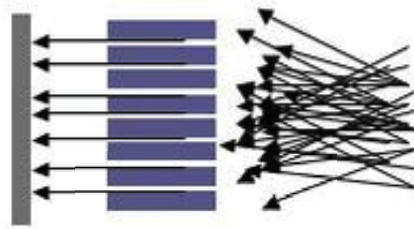


Figura 4.1: Ángulos de haces de luz antes y después de un lente colimador.

Luego, es necesario dividir la luz, para que ésta llegue a los tres sensores, como se vió en el diagrama del sistema de la Figura 3.1. Para esto, se utilizan *beamsplitters*, los que, como su nombre en inglés explica, separa un haz de luz en dos, mostrando su funcionamiento en la Figura 4.2, donde el primer haz sigue en el mismo ángulo que el haz que viene desde el lente colimador, y el segundo haz es perpendicular a éste.

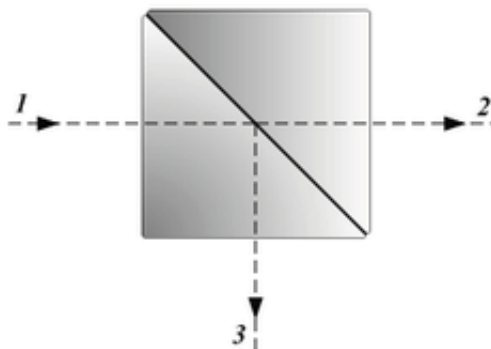


Figura 4.2: Ángulos de separación de los haces de luz en un beamsplitter.

Este beamsplitter separa la luz en el rango de longitudes de onda visible entre los 400 a 700 [nm], garantizados por el fabricante, pero siendo realmente mayor su intervalo, por lo que está en el intervalo



Figura 4.3: Beamsplitter Óptico en el rango 400-700 [nm].

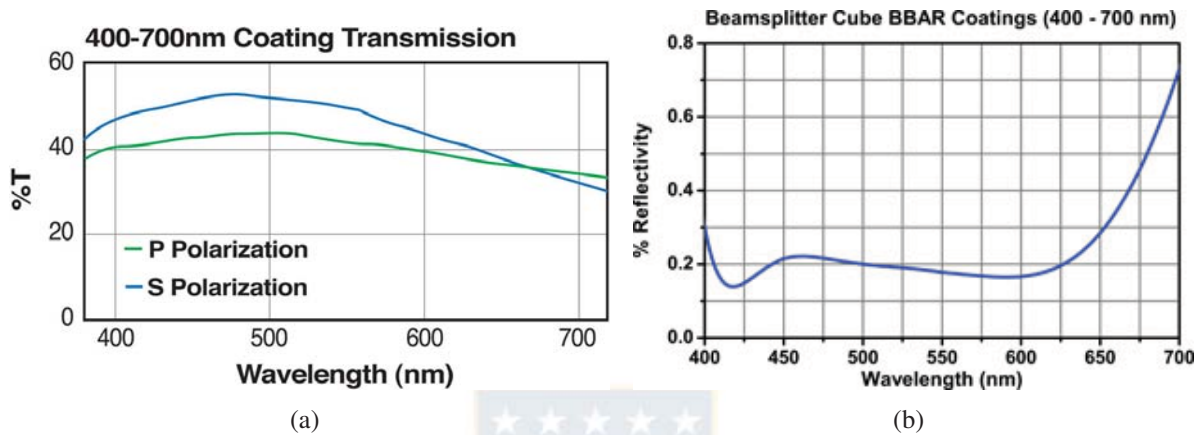


Figura 4.4: Gráficos de Beamsplitter de (a) Porcentaje de Transmisión y (b) Porcentaje de Reflectividad.

que se trabaja. Es no polarizante, y tiene dimensiones cúbicas midiendo 5 [mm] de lado.

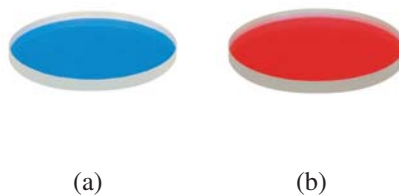


Figura 4.5: Filtros dicróicos respectivos para cada sensor, (a) centrado en el Azul (FD1B), y (b) centrado en el rojo (FD1R).

Después de la fase de división del haz de luz, es necesario filtrar los haces resultantes en las respectivas longitudes de onda que se quieren analizar, siendo éstas centrado en el azul, en el rojo, y dejando un sensor sin filtro. Los filtros a utilizar se aprecian en la Figura 4.5. Se ve en el gráfico de porcentajes de transmisión que poseen con respecto a la longitud de onda, a un ángulo de incidencia de 0° , en la Figura 4.6 (a), con los que se busca tener filtros óptimos para la aplicación al sólo tener tres sensores.

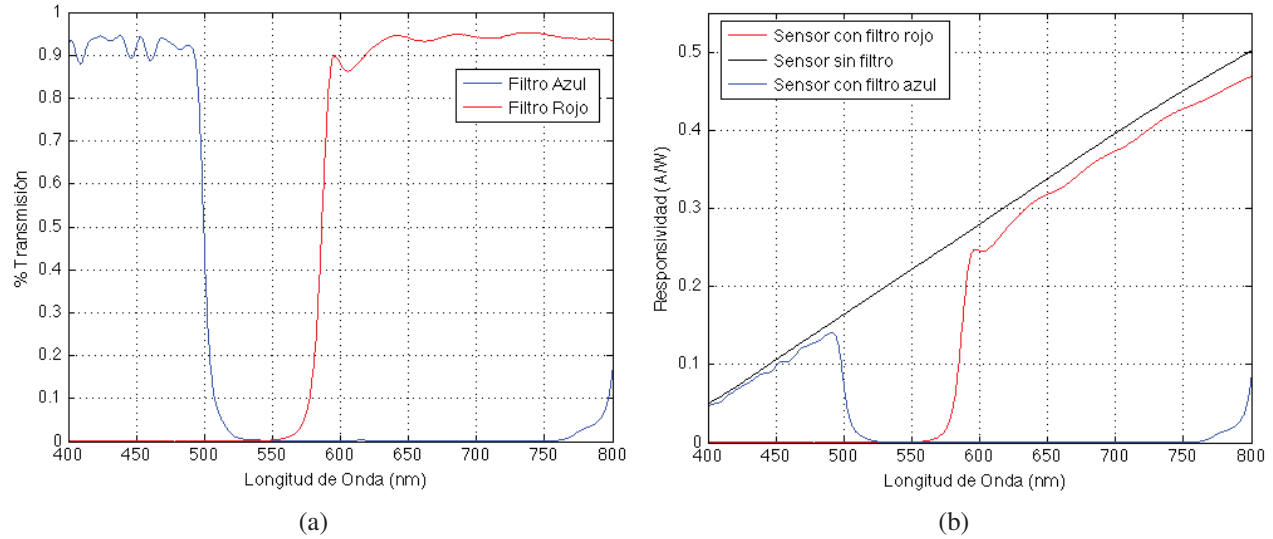


Figura 4.6: (a) Porcentaje de Transmisión de los Filtros Azul y Rojo a un AOI = 0°, y (b) Responsividad de los sensores con los filtros adosados.

4.1.2. Adquisición y Circuito

El circuito necesario para la adquisición de la señal capturada, dividida y filtrada, y que concuerde con lo necesario en el diseño, como visto en la sección 3, está dado por el diagrama de la Figura 3.2, en el cual se tiene en la parte de recepción de la señal tres fotodiodos, los cuales están adosados a un filtro respectivo, siendo este sensor el FDS100, fotodiodo de Si tipo PIN de THORLABS [20], el que posee un rango aproximado de detección entre los 400 y 1100 [nm], lo que sobrepasa el rango en el que se trabaja, por lo tanto se ajusta a las necesidades.



Figura 4.7: FDS100, Sensor Utilizado.

También se puede ver en la gráfica de la Figura 4.8 la responsividad que posee el sensor, y sus características en la Tabla 4.1, entre las que destaca su rápido *Rise Time* de 10 [ns]. En la Figura 4.6 (b) se ve la responsividad de los tres sensores teniendo los respectivos filtros adosados.

Pueden encontrarse más detalles de éste en el apartado Anexos 8.5 (datasheet).

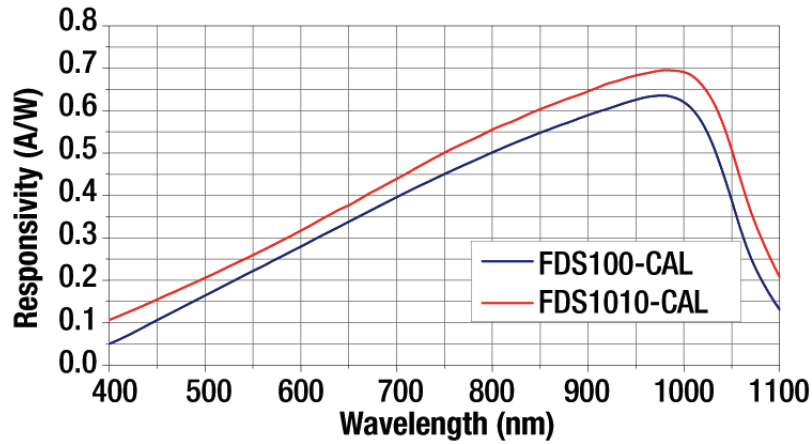


Figura 4.8: Responsividad del Sensor FDS100 con respecto a la Longitud de Onda.

Tabla 4.1: Características Fotodiodo FDS100 de THORLABS.

Rise Time	10 [ns]
Active Area	13 [mm ²] (3,6 x 3,6 [mm])
NEP	$1,2 \times 10^{-14} \text{ W} / \sqrt{\text{Hz}}$
Dark Current	20 [nA] (20 [V])
Wavelength	400 - 1100 [nm]

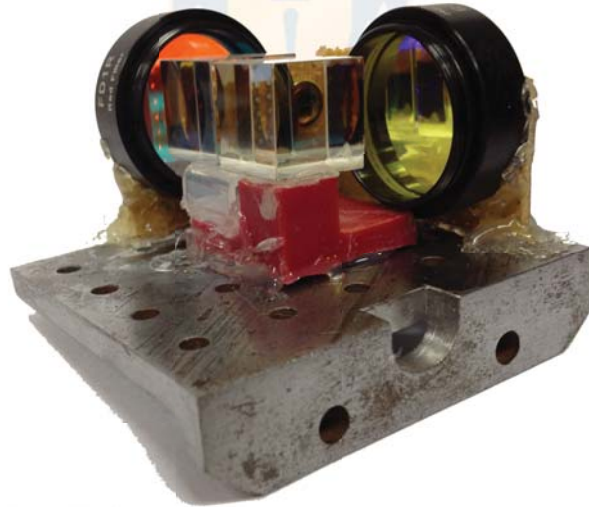


Figura 4.9: Vista de los tres sensores con los filtros adosados y los beamsplitters en posición.

Otro elemento importante en el circuito es el amplificador operacional a utilizar para la amplificación de corriente en voltaje. El AO debe tener características de bajo ruido, ya que estará amplificando una señal del orden de los $[\mu\text{A}]$. Para esto se eligió el CI LT1012. En la Tabla 4.2 se pueden ver las características de éste destacando su bajo ruido, y un diagrama de los conectores de su encapsulado tipo N8 en la Figura 4.10. Se pueden ver más características de éste en el apartado Anexos 8.6.

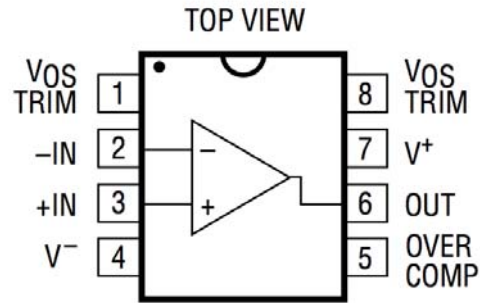


Figura 4.10: Diagrama del encapsulado del Amplificador Operacional LT1012.

Tabla 4.2: Características Amplificador Operacional LT1012.

Low Noise	0.1 [Hz] to 10 [Hz]: 0.5 [μV_{p-p}] Max
Offset Voltage	25 [μV] Max
Low Supply Current	500 [μA] Max
Bias Current	100 [pA] Max

Para las resistencias a utilizar en el *driver*, se encontraron los valores más cercanos a los calculados, expresados en la Tabla 3.4. Para la fuente dual, se utiliza el AO UA741. Se puede ver la salida medida con osciloscopio de ésta fuente en la Figura 4.11, la que energiza a todo el sistema, y donde se obtienen valores de +4.97 [V] y -4.99 [V]. Los otros capacitores y resistencias para el filtro pasa bajos y el buffer están especificados en sus respectivas sub-secciones de la Sección 3.

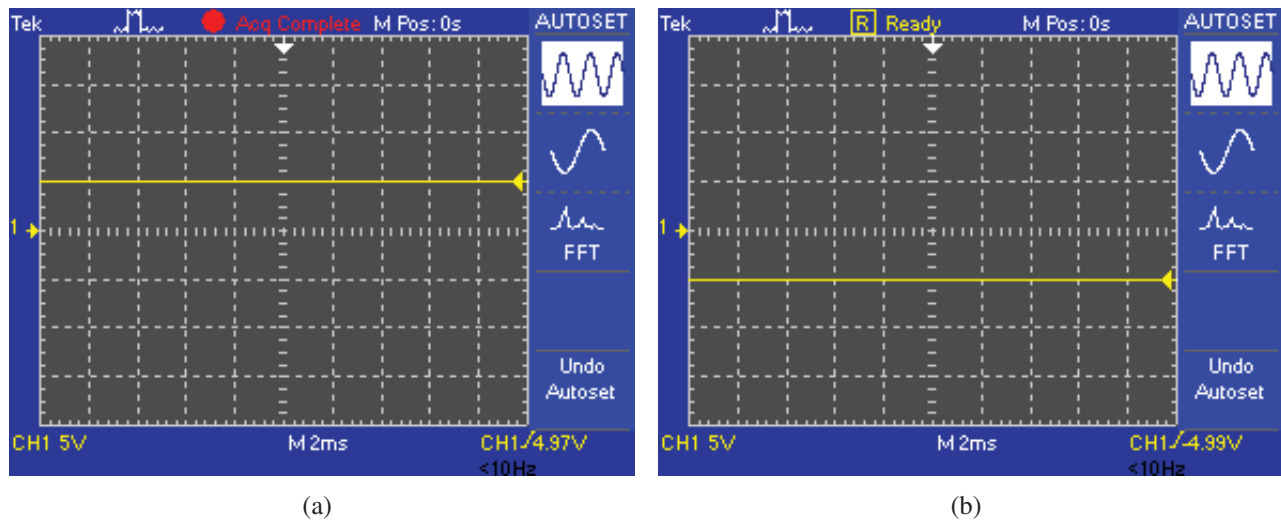


Figura 4.11: Medición con osciloscopio de la fuente dual en su salida (a) +5 [V], y (b) -5 [V].

El circuito final puede verse en el apartado Anexos 8.1, donde se encuentran todos los elementos que lo componen. También puede verse el circuito real implementado en la Figura 4.12, donde los

cables rojos en el centro a la izquierda son los cables de poder, y los cables verdes en la parte superior transmiten los valores de voltaje amplificados desde el *buffer* al microcontrolador, utilizando el cable negro que se encuentra a su lado como tierra.

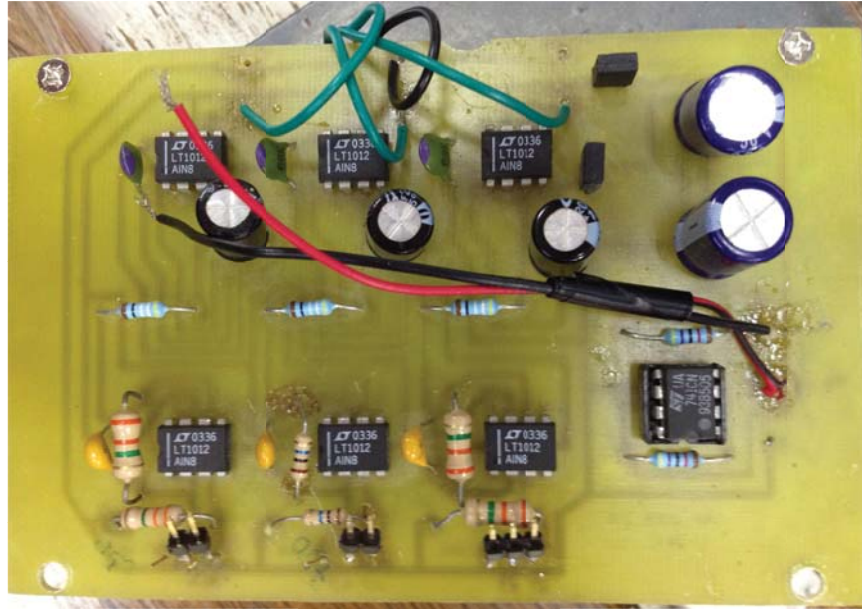


Figura 4.12: Circuito de Final con fuente dual, adquisición, filtros pasa bajos y buffers.

Este circuito entrega una salida en voltajes, los que se han diseñado para que estén en el intervalo de 0 a 5 [V], para que puedan ser capturados por un microcontrolador.

4.1.3. Microcontrolador

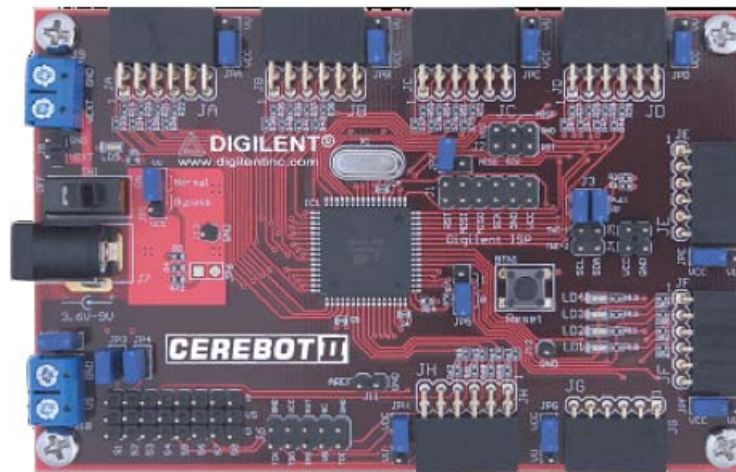


Figura 4.13: Tarjeta de Desarrollo Cerebot II con μ C AVR ATmega64

Se utiliza entonces el μ C Atmel AVR ATmega64, el que se encuentra en una tarjeta de desarrollo Digilent Cerebot II, en la Figura 4.13, con el que se tiene experiencia y es bastante versátil,

teniendo ocho entradas de conversión A/D de 10 bits, las que están multiplexadas, de las que se utilizarán tres. Tiene un *clock* interno de 8 [MHz] y la posibilidad de programarse en lenguaje C, como también Assembly. Además, cuenta con dos puertos de conexión Serial, utilizándose uno de ellos para el envío de información al computador personal. El μC se programa mediante el módulo JTAG que contiene la placa de desarrollo y para el que debe hacerse antes de que este entre en el *Housing*, ya que posterior a esto no se tiene acceso a este puerto.

El μC es energizado por el circuito de fuente dual, con 5 [V], los que además de servirle de energía, sirve como voltaje de referencia para las conversiones A/D realizadas.

4.1.4. Housing

Todo el equipamiento descrito anteriormente se sitúa dentro de una cámara metálica, *Housing*, el que se puede ver en la Figura 4.14, y que cuenta con un orificio en el frente, donde se encuentra el lente colimador, para la entrada del haz de luz a capturar (b), y otro orificio en la parte posterior para la entrada de corriente eléctrica y la salida de los cables de transmisión de datos con el computador personal (c). En la parte baja se tiene un hilo de 1/4 de pulgada, el que es el estándar para tripodes, y con el que se puede montar el sensor en uno de estos para su colocación frente a una llama (d). Internamente, el sensor tiene dos cámaras separadas, donde en la primera se encuentra la sección óptica del sistema y los fotodetectores, los que están cableados hacia la segunda cámara por un pequeño orificio, siendo en ésta donde están el circuito y el microcontrolador.

EL *housing* fue diseñado utilizando una herramienta CAD, y afortunadamente, se cuenta con él previo al inicio de este proyecto, por lo que es un paso menos que se tuvo que realizar.

Tabla 4.3: Especificaciones del sistema

Dimensiones	Cilindro de 125 [mm] de diámetro x 245 [mm] de largo
Peso	
Detector	Arreglo de 3 sensores FDS100.
Rango detector	400-800 [nm]
Resolución A/D	10 bit
Consumo de Energía	~45 [mA] @ 5 [VDC]

4.1.5. Conectores y Otros

Para la conexión del sensor con el computador personal, se utiliza un cable conversor del protocolo Serial a USB2.0, el que utiliza la norma RS232 y se ve en la Figura 4.15 (a). Dado el tipo de

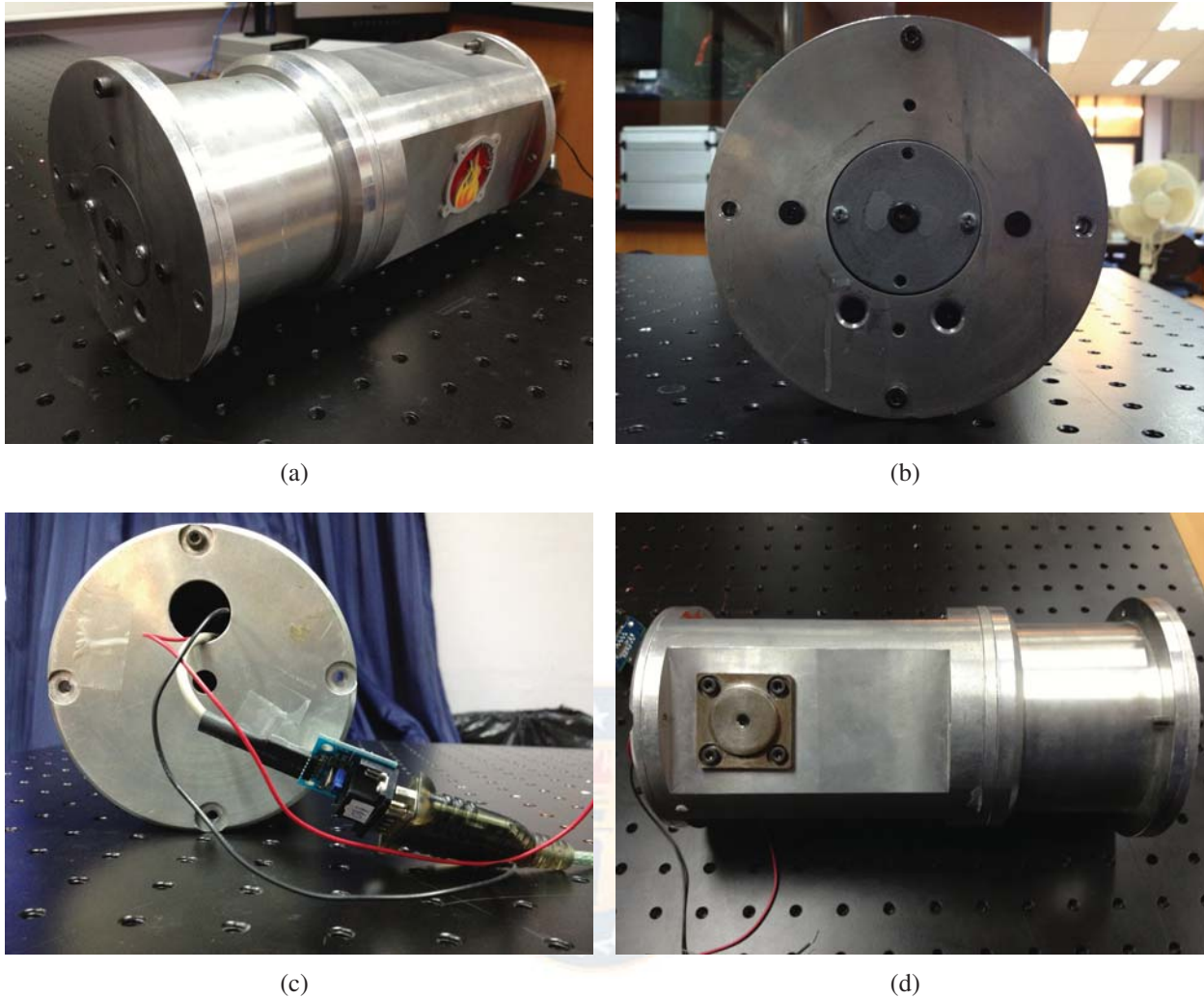


Figura 4.14: Housing: Cámara Contenedora del Sistema. (a) Vista general, (b) Frente por donde ingresa la luz, (c) Parte trasera por donde se energiza y se envían datos Seriales, y (d) Parte baja con hilo estándar para tripodes.

conector de este cable, serial de 9 pines, es necesario convertir la señal Serial del μC de 2 pines. Para esto se utiliza el conector PmodRS232 que se ve en la Figura 4.15 (b), y que utiliza energía proveniente del mismo μC .

Para energizar el sistema, se utiliza una fuente MASTECH DC POWER SUPPLY HY3003D-2, la que proveerá 10 [V] y se encuentra conectada a cables Banana-Caimán, los que se sujetan de los cables rojo (+) y negro (-) que salen del Housing, vistos en la Figura 4.14 (c), conectados a la fuente dual del circuito. Se pueden ver en la Figura 4.16.

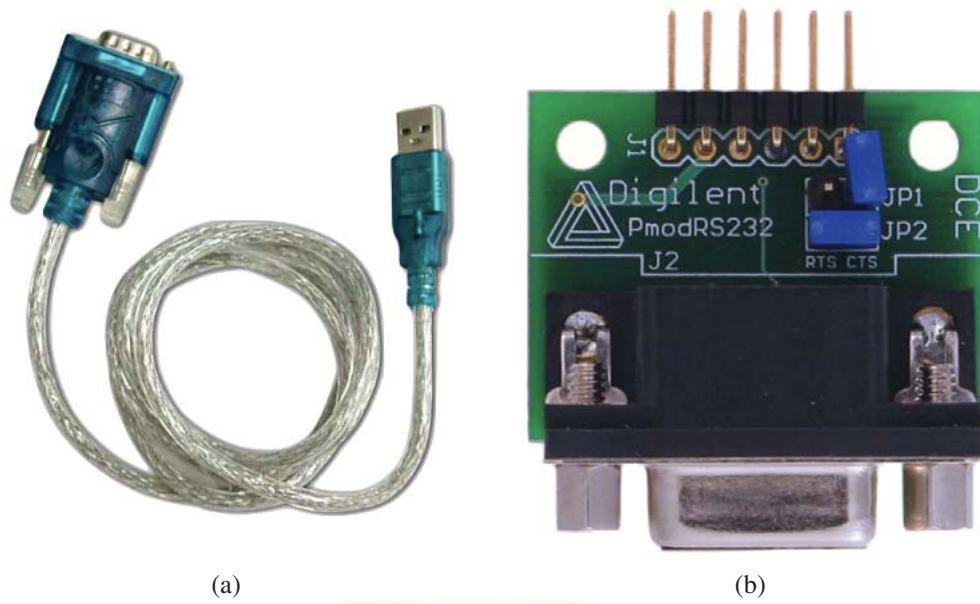


Figura 4.15: (a) Cable conector RS232 a USB, y (b) adaptador Serial de 2 pines a 9 pines.



Figura 4.16: (a) Fuente MASTECH DC POWER SUPPLY HY3003D-2, y (b) Cables de poder Banana-Caimán.

4.2. Software

Para el Hardware que se está utilizando, se utiliza Software específico, tanto en la programación del μC , como en una aplicación para computadores personales que recibe la información y la despliega, de una forma más personalizada, apuntando a lo específico del proyecto, en vez de ocupar software propietario, los que tienen costosas licencias de uso.

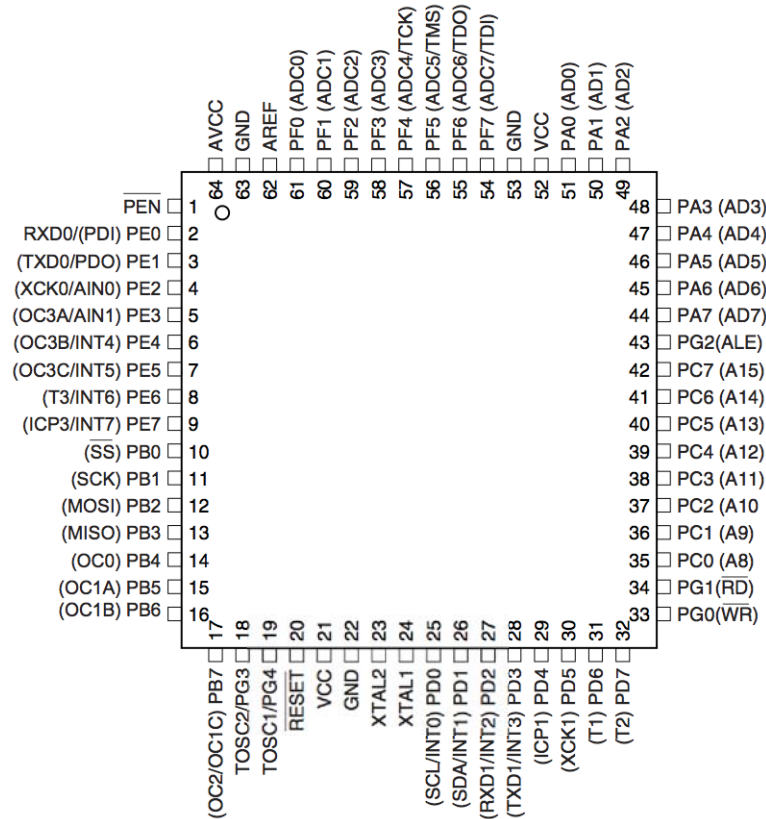


Figura 4.17: Pinout ATmega64.

Es necesario adaptar la teoría vista en el Capítulo 2 y los aspectos técnicos para realizar los algoritmos respectivos que puedan procesar la información obtenida por los sensores, obteniéndose el espectro de la llama y su respectiva temperatura.

4.2.1. Obtención de la señal Analógica y Digitalización

El μC ATmega64 es el encargado de realizar la digitalización de la señal analógica proveniente del circuito *driver* del sensor. Para esto, posee conversores A/D especializados que capturan las señales y almacena los datos en registros.

Los conversores A/D del μC capturan los niveles de voltaje en registros de 10 bits. Para esto tiene 8 entradas analógicas, con lo que utiliza un multiplexor de 8 entradas con el que se puede seleccionar mediante software que entrada medir, y así ir las intercambiando. Las conversiones se realizan por

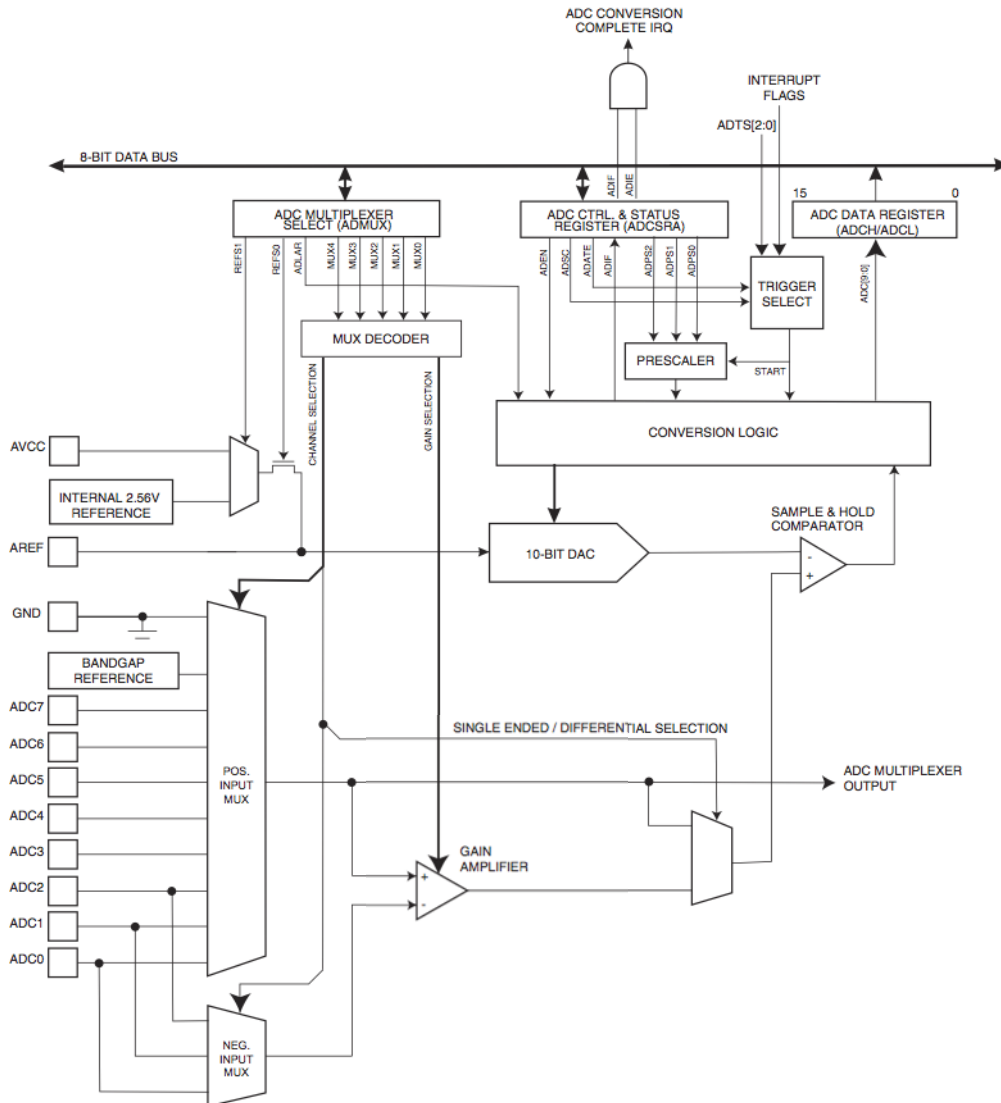


Figura 4.18: Diagrama de bloques del convertor A/D.

aproximaciones sucesivas, para lo que se requiere un reloj entre 50 y 200 [kHz], la que se define en un registro del μC . Las entradas están situadas en los pins ADC0 a ADC7 (PF0 a PF7), y quedando el resultado de la conversión en los registros digitales de E/S ADCL y ADCH, de 8 bits cada uno.

La conversión es controlada por software, para lo cual se tiene el registro ADMUX y ADCSRA. Los bits que componen estos registros se pueden ver en la Figura 4.19 y 4.20 respectivamente, teniendo,

- REFS[1:0]: Indica de donde viene la referencia de voltaje.
- ADLAR: Hacia que lado están justificados los 10 bits.
- MUX[4:0]: Cuál es la entrada que se está midiendo.

Bit	7	6	5	4	3	2	1	0	
0x07 (0x27)	REFS1	REFS0	ADLAR	MUX4	MUX3	MUX2	MUX1	MUX0	ADMUX
Read/Write	R/W	R/W	R/W	R/W	R/W	R/W	R/W	R/W	
Initial Value	0	0	0	0	0	0	0	0	

Figura 4.19: Bits de ADMUX.

- **ADEN:** Habilita el ADC
- **ADSC:** Inicia la conversión. Se mantiene en 1 mientras dura la conversión y luego vuelve a 0. Primera conversión después de la habilitación toma 25 ciclos.
- **ADATE:** Permite trigger por hardware
- **ADIF:** Flag de interrupción. Se vuelve 1 cuando la conversión termina. Se generará la interrupción si esta activada. Vuelve a 0 después de atenderse la interrupción.
- **ADIE:** Habilita interrupción.
- **ADPS[2:0]:** Preescalador. Define el divisor para el reloj del cristal. El resultado es el reloj del conversor.

Bit	7	6	5	4	3	2	1	0	
0x06 (0x26)	ADEN	ADSC	ADATE	ADIF	ADIE	ADPS2	ADPS1	ADPS0	ADCSRA
Read/Write	R/W	R/W	R/W	R/W	R/W	R/W	R/W	R/W	
Initial Value	0	0	0	0	0	0	0	0	

Figura 4.20: Bits de ADCSRA.

Tabla 4.4: Bits de ADPS[2:0]

ADPS2	ADPS1	ADPS0	Factor de División
0	0	0	2
0	0	1	2
0	1	0	4
0	1	1	8
1	0	0	16
1	0	1	32
1	1	0	64
1	1	1	128

Entonces, se setea el registro ADMUX y ADCSRA, como se ve en el siguiente código, el que activa el conversor, setea el puerto a medir y crea una interrupción para guardar los datos.

```

ADMUX = 0x41;           // 0b0100_0001;
                        // REFS1:REFS0=01: ref=AVCC,
                        // ADLAR=0: justificado derecha,
                        // MUX4:MUX0=00010:
                        // entrada=ADC1 (bit 1 puerta F)

ADCSRA = 0xCE;         // 0b1100_1110
                        // ADEN=1; ADC habilitado,
                        // ADSC=1: iniciar conversion
                        // ADATE=0: no auto-trigger
                        // ADIE=1: habilita interrupcion
                        // ADPS2:ADPS0=110:
                        // fclock/64: conversion a 125kHz

```

Se utilizan los puertos ADC 1, ADC 2 y ADC 3, saltándose el puerto ADC 0 ya que presentaba problemas en el μC usado. El código anterior representa la conversión por software para uno de los sensores, específicamente el del puerto ADC 1. Para la conversión del voltaje de los otros sensores se utiliza $\text{ADMUX}=0x42$ y $\text{ADMUX}=0x43$, para los puertos 2 y 3 respectivamente. El registro ADCSRA es igual para las tres conversiones, y donde se setea el preescalador para definir el reloj de la conversión A/D en $\text{ADPS}=110$, lo que significa que se divide en 64 el reloj del cristal, entonces,

$$\text{Frec.Conversion} = \frac{\text{Frec.Cristal}}{\text{ADPS}} = \frac{8[\text{MHz}]}{64} = 125[\text{kHz}] \quad (4.1)$$

Para controlar un MUX de 8 entradas sólo se requieren 3 bits, pero en el registro ADMUX se definen 5 bits para controlar el MUX, donde los 2 registros extra definen una configuración diferencial y ganancia de 1x, 10x o 200x.

Ya que se activó la interrupción $\text{ISR}(\text{ADC_vect})$, ésta se generará al término de cada adquisición ADC, en donde se realiza el guardado de los valores de voltaje en el vector de tamaño 6, $\text{Volts}[6]$.

```

ISR(ADC_vect){
    static uint8_t check = 0x9D;
    static uint8_t count = 0;
    uint8_t i;

    Volts[count] = ADCL;

```

```

Volts [ count+1 ] = ADCH;

// Enviar datos si estan todos
if (count == 4){
    // Enviar Check para sincronizacion
    USART0_send_byte (check);

    // Enviar datos Low y High
    for (i=0; i < 6; ++i){
        USART0_send_byte (Volts [ i ]);
    }
    count = 0;
}
count += 2;
}

```

4.2.2. Envío de Datos a un Computador Personal

El μ C cuenta con dos puertos Serial, USART0 y USART1, donde se utiliza el primero para la transmisión de datos hacia el computador personal.

Para realizar la transmisión, es necesario establecer los valores de Baud Rate, cuántos bits se transmiten, la paridad, cuántos bits de parada, así como la activación de la transmisión y si se quiere utilizar la interrupción, además del modo a utilizar, sea sincrónico o asincrónico.

En el código siguiente, se setean los parámetros con los que se hará la transmisión, los que están resumidos en la Tabla 4.5.

Tabla 4.5: Datos de la transmisión Serial

Puerto Utilizado	USART0
Baud Rate	9600 [bps]
Bits Transmitidos	8
Paridad	Sin paridad
Bits de Parada	2

```

UBRR0L = 51;           // baud rate = 9600 (51 => 9600bps)
UCSR0A = 0;           // Registro y Control
UCSR0B = 0b10011000; // b0: RxB80 = 0: Bit 8 para palabras de 9b
                       // b1: TxB80 = 0: Bit 8 para palabras de 9b

```

```

// b2: UCSZ02= 0: Determina largo palabra
// b3: TXEN0 = 1: Habilita Transmision
// b4: RXEN0 = 1: Habilita Recepcion
// b5: UDRIE0= 0: Habilita interrupcion por
        UDOR vacio
// b6: TXICE0= 0: Habilita interrupcion por
        Tx completada
// b7: RXICE0= 1: Habilita interrupcion por
        Rx completada
UCSR0C = 0b00001110; // b0: UCPOL0= 0: Solo modo sincronico
// b1: UCSZ00= 1: Largo palabra 8 (011)
// b2: UCSZ01= 1:
// b3: USBS0 = 1: 2bits de parada
// b4: UPM00 = 0: Paridad deshabilitada (00)
// b5: UPM01 = 0:
// b6: UMSEL0= 0: Operacion Asincronica
// b7: -----

```

Teniendo en cuenta estos valores, es necesario hacer la recepción desde el computador con la misma configuración.

Dado que tenemos una transmisión Serial que envía 8 bits, o 1 byte, pero nuestros valores de voltaje adquiridos por el convertidor A/D son de 10 bits, es necesario enviar 2 bytes de información, por lo que se tendrían 16 bits transmitidos para recuperar el valor de voltaje de uno de los sensores.

A modo de inicio de la transmisión, se envía 1 byte que marca el inicio de la conversión, siendo este el valor hexadecimal 0x9D, para luego enviar los 6 bytes correspondientes a los valores de los voltajes. En el código de la interrupción del ADC, *ISR(ADC_vect)*, se puede ver que si la variable *count* llega a 4, se realiza el envío de los bytes llamando a la función *USART_send_byte* que se muestra en el código del recuadro siguiente, la que hace el envío al poner el byte que se quiere transmitir en el registro *UDR0*, y desde ahí transmitiendo bit por bit.

El envío de datos se definió arbitrariamente cada 1 [s], dado que no aporta mucho valor realizar análisis de la llama más rápido que éste tiempo.

```

void USART0_send_byte(uint8_t data_byte) {
    while (!(UCSR0A & (1<<UDRE0))){} // esperar a que
        registro de tx esta
        desocupado
    UDR0 = data_byte; // enviar dato
}

```

}

4.2.3. Interfaz con el Usuario

La interfaz de usuario se ha desarrollado para el sistema operativo *Windows* (WIN32), utilizando el lenguaje de programación *Python* [10], y utilizando funciones y librerías propias del lenguaje, como el manejo de los puertos seriales [11] o la forma de construir gráficos [12], las que se ajustan a cualquier sistema operativo, dependiendo de que compilador se ocupa, lo que hace de la aplicación multiplataforma, con sólo mínimas variaciones al código si éste se quisiera portar a otro SO (sobre como se manejan los puertos Serial). Utilizar éste lenguaje resulta más sencillo que utilizar la propia API de *Windows*.

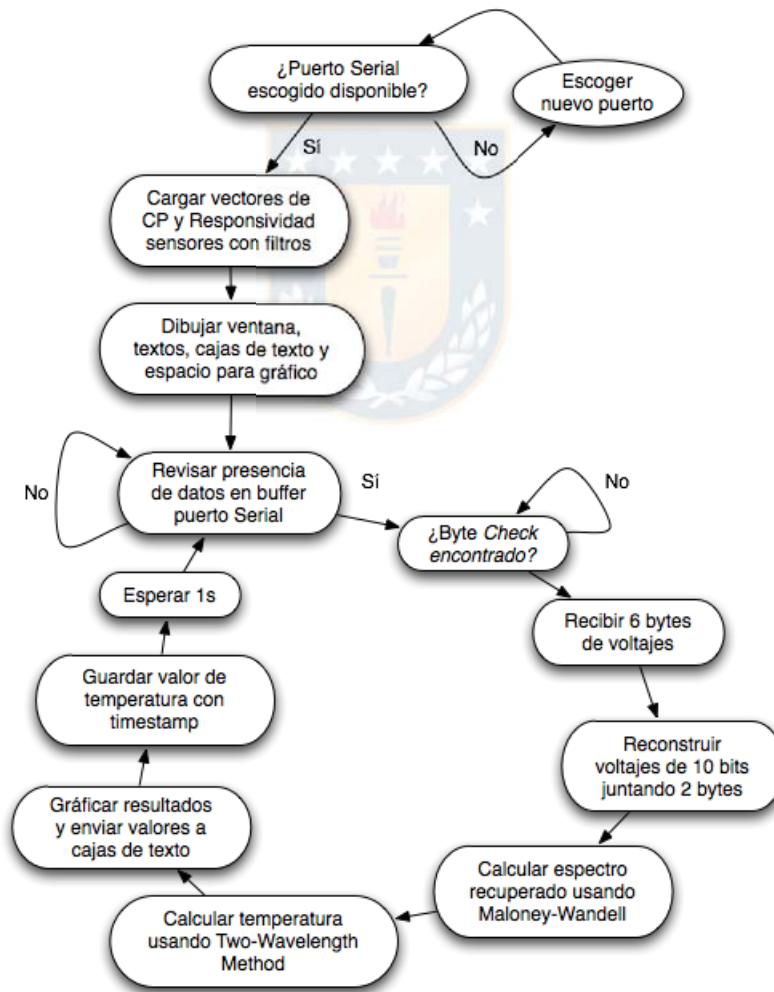


Figura 4.21: Diagrama de flujo del funcionamiento de la aplicación para *Windows*.

En la Figura 4.21 puede verse un diagrama con el funcionamiento de la aplicación, el que se explica a continuación. Al lanzar el programa, se despliega una ventana de diálogo (Figura 4.22) que pregunta por el puerto serial COM al que se encuentra conectado el sensor, dando un mensaje de error si no se encuentra en el puerto indicado o el puerto está ocupado por otra aplicación. Para esto, se utiliza un *try* (intentar) y un *except* (excepción), donde el primero intenta establecer una conexión con el puerto COM especificado, siguiendo los valores de comunicación preestablecidos en la Tabla 4.5. Al ser exitosa la conexión, para evitar errores aprendidos utilizando puertos seriales, la conexión se cierra con la función de la clase *close()* para volver a abrirla con la función de la clase *open()*, y luego se limpia el buffer existente con la clase *flushInput()*, por lo que se tiene una conexión limpia. De no ser posible la conexión, se emite un mensaje de error, donde se llama al sistema operativo para que cree la excepción en una ventana-mensaje, para luego poder ingresar otro puerto o salir de la aplicación. Esto se puede apreciar en el siguiente extracto del código.

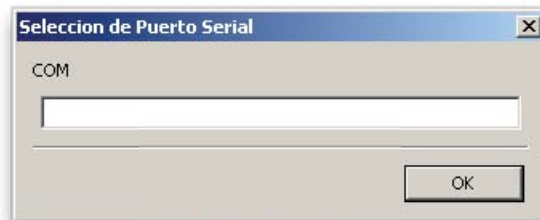


Figura 4.22: Ventana inicial para conectar al puerto serial COM.

```
#Selección Puerto COM
    box = wx.TextEntryDialog(self.panel, "COM",
                            "Selección de Puerto Serial",
                            "", style = wx.OK)
    if box.ShowModal() == wx.ID_OK:
        puertoCOM = int(box.GetValue()) - 1

#Serial - Configuración
    try:
        self.ser = serial.Serial(puertoCOM, 9600,
                                timeout = 0,
                                parity = serial.PARITY_NONE,
                                bytesize = serial.EIGHTBITS,
                                stopbits = 2,
                                rtscts = 1)

        self.ser.close()
        self.ser.open()
```



```

        self.ser.flushInput()
    except Exception:
        wx.MessageBox("El puerto no es valido o no se
                       encuentra disponible.\n
                       Intentalo de nuevo.",
                       "Error", wx.OK)
        python = sys.executable
        os.execl(python, python, * sys.argv)

```

Entonces, la aplicación comienza a construirse, y para la parte visual, se establece el tamaño de la ventana de dimensiones 1300x510 pixeles, determinando los botones y sus acciones en la barra de menú y algunas cajas de texto donde se despliega la información de la temperatura instantánea de lo que se está midiendo y los valores de voltaje instantáneos de cada sensor, los que están normalizados con respecto al sensor sin filtro. Es también necesario definir el área donde se graficará el vector resultante, siendo ésta de 1260x415 pixeles. Además, se cargan desde archivos externos la matriz de la multiplicación realizada en Matlab de $V_{1145 \times 3} \cdot \Lambda_{3 \times 3}^+$ (Ecuación 2.5) y el vector de longitudes de onda a las que se mide, de largo 1145, y se crean los vectores que mantendrán guardados los datos recibidos desde el sensor, y el vector donde se encontrará el espectro recuperado \hat{E} .

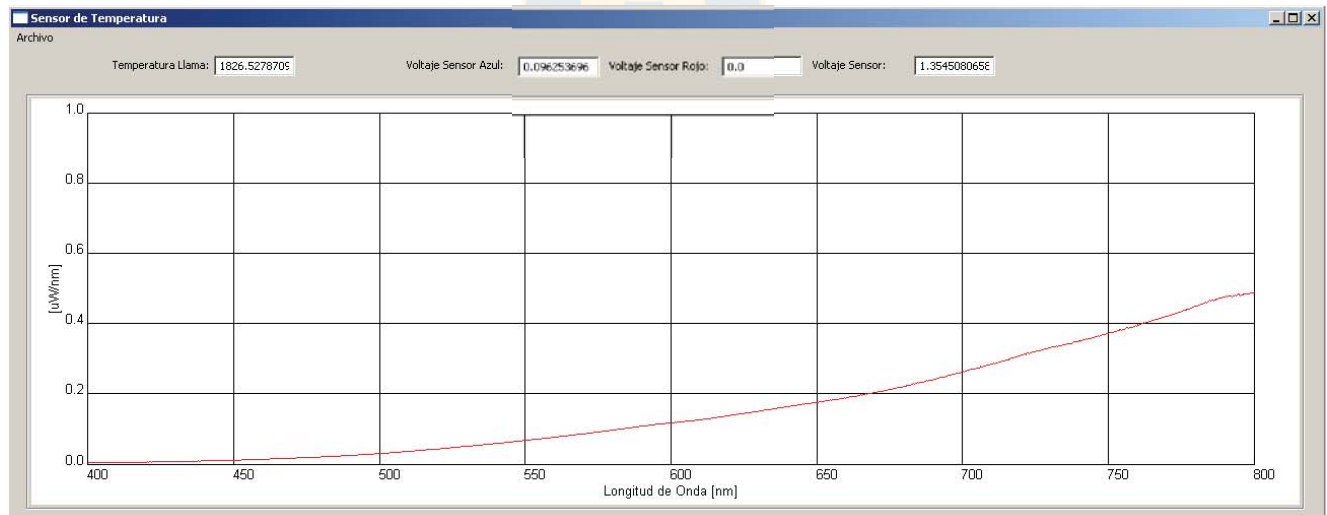


Figura 4.23: Aplicación de Windows recibiendo datos.

Pasada esta etapa, la aplicación se encuentra con una comunicación establecida con el sensor y con la información necesaria para realizar los cálculos correspondientes para la reconstrucción del espectro, por lo que está a la espera de datos, y dado que la transmisión se definió para que suceda cada 1 [s], no pasará más de ese tiempo en recibir el primer vector de lo sensado.

La aplicación al recibir datos, inmediatamente realiza los cálculos del espectro recuperado \hat{E} de la ecuación 2.5, los que se ven en el siguiente extracto de código. En él se ve a la aplicación buscando por el byte de inicio *check*, para luego leer los datos del puerto serial en orden, donde el segundo byte de cada dato se corre en 8 bits a la izquierda, dejándolo en 16 bits y con el que se puede unir mediante un *OR* lógico para formar el dato de 10 bits en una variable de 2 bytes. Con esto se normalizan y luego se realiza la multiplicación para formar el espectro recuperado, al que queda contenido en el vector *Er[1145]* del código.

Posterior a la recuperación espectral, se grafica, donde el gráfico se actualizará cada 1 [s], a medida que van llegando los datos, viéndose esto en la Figura 4.23. Como opciones a sólo la visualización de los datos en el gráfico, en el menú archivo que se ve en la Figura 4.24, es posible guardar el vector instantáneo del espectro en un archivo de texto *.txt* con el nombre y formato “Espectro YYYY-MM-DD HH.mm.ss.txt” para su diferenciación, y que se puede utilizar para post-análisis con otro software. Además, de cada espectro medido por el sensor, se calcula la temperatura, la que es la base de este proyecto, y se crea un registro en archivo de texto *.txt* con nombre y formato “Temperaturas YYYY-MM-DD HH.mm.ss.txt”, donde dentro de él se encuentran 2 columnas, donde la primera es la fecha y hora de la medición, y la segunda el valor de la temperatura, también pudiéndose utilizar con otros software para análisis posterior.

```

check = self.ser.read(1)
if len(check) > 0:
    check = ord(check)
    if check == 157:
        buf1 = self.ser.read(1)
        if len(buf1) > 0:
            buf1 = ord(buf1)
        buf2 = self.ser.read(1)
        if len(buf2) > 0:
            buf2 = ord(buf2) << 8
        .
        .
        .
#Normalizacion
buf1 = (buf2 | buf1) * 0.004883 * 7.3937 / 3.03
buf3 = (buf4 | buf3) * 0.004883 * 3.4246
buf5 = (buf6 | buf5) * 0.004883 * 0.9999 / 45.45

self.volts[0] = buf1
self.volts[1] = buf3

```

```
self.volts[2] = buf5

for i in range(0, 1145):
    self.Er[i] = ( self.wave[i],
                  10**9 * (self.valE1[i]*self.volts[0] +
                          self.valE2[i]*self.volts[1] +
                          self.valE3[i]*self.volts[2]) )
```

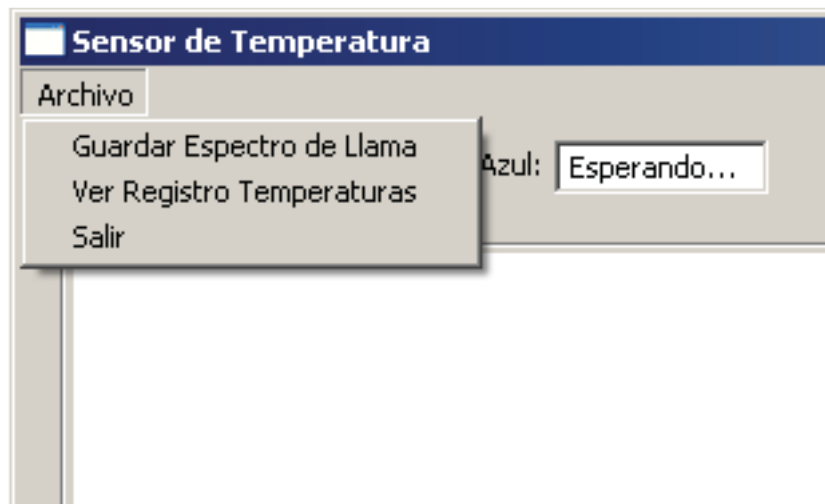


Figura 4.24: Menú archivo de la aplicación.

En la sección Anexos 8.8 se hace referencia a dónde se encuentran los códigos completos de la aplicación, así como los del μC .

4.3. Plataforma de Pruebas

Para la realización de las pruebas, se utilizó la mesa óptica del laboratorio del grupo Spectral Radiometry and Processing (SP&R), en la Figura 4.25, además de equipamiento del laboratorio, como también del laboratorio de Optoelectrónica de la facultad.



Figura 4.25: Mesa Óptica del Laboratorio SP&R.

Para las mediciones se utilizó un tripode, donde va montado el sensor ya que éste cuenta con el hilo para un tornillo de tripode, visto en la Figura 4.14 (d).

En la Figura 4.26 (a) siguiente se ve el radiómetro USB2000 de Ocean Optics [16] a utilizar. También se muestra una tabla con las especificaciones del radiómetro, e imágenes adquiridas durante las mediciones.



Figura 4.26: (a) Radiómetro USB2000 de Ocean Optics, y (b) Fibra óptica QP400-2-UV/VIS.

Tabla 4.6: Especificaciones del Radiómetro USB2000

Dimensiones	89.1 [mm] x 63.3 [mm] x 34.4 [mm]
Peso	190 [g]
Detector	Sony ILX511 linear silicon CCD array
Rango detector	200-1100 [nm]
Pixeles	2048 pixeles
Sensitividad	75 [fotones/cuenta] @ 400 [nm]; 41 [fotones/cuenta] @ 600 [nm]
SNR	250:1 (a intensidad completa)
Resolución A/D	12 bit
Consumo de Energía	90 [mA] @ 5 [VDC]

Se utiliza una fibra óptica que opera en el UV/VIS, en la Figura 4.26 (b), que va conectada al radiómetro, y en el otro extremo se le adosa un lente colimador con el que se observa la llama, como se ve en la Figura 4.27. Esta se pone sobre un pedestal que está atornillado a la mesa óptica.

Para la adquisición de datos se utiliza el software Spectra Suite de Ocean Optics [16].

Como se ve en la Figura 4.27, se alinean perpendicularmente el radiómetro y el sensor para medir la misma llama, procurando que estos midan aproximadamente el mismo sector de ésta, o las medidas diferirán.

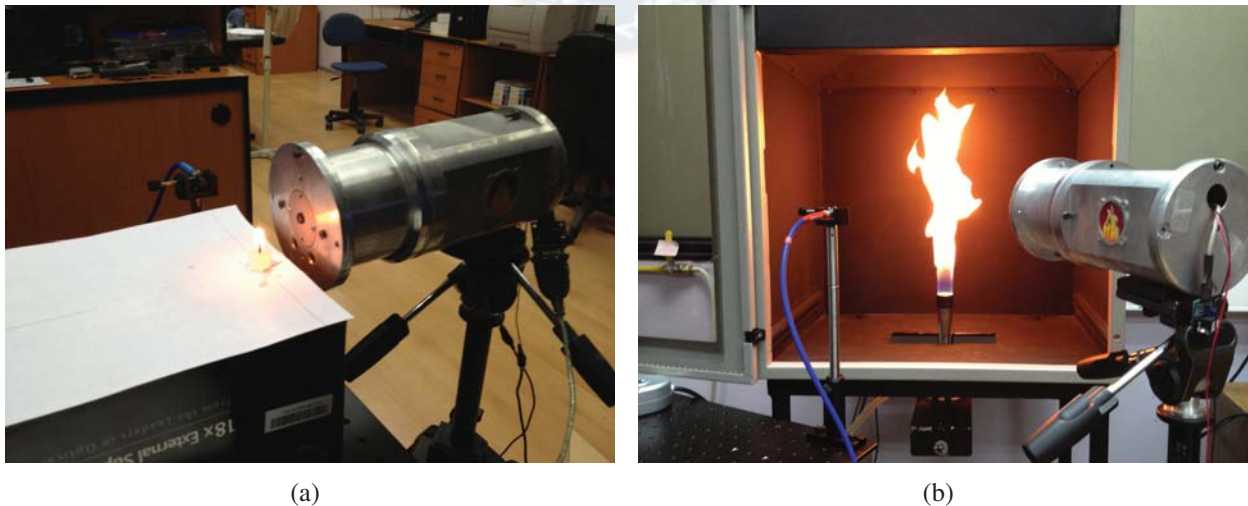


Figura 4.27: Medición de llama con el radiómetro USB2000 y el sensor de (a) vela, y (b) gas licuado.

5. Resultados

5.1. Introducción

En esta sección se muestran los resultados obtenidos por el sistema desarrollado y su comparación con el radiómetro USB2000, para la validación de un correcto funcionamiento. Los datos recopilados por ambos equipos se pueden exportar a archivos externos, por lo que su comparación se hará mediante el software Matlab.

5.2. Calibración

Para la verificación del funcionamiento del sensor, se hicieron mediciones de dos tipos de llama, llama de vela y llama de gas licuado. En el primer caso, que fue el de prueba, se realizó la calibración del sensor, procedimiento que consiste en realizar mediciones con el radiómetro y con el sensor al mismo tiempo, y de acuerdo a lo obtenido por el radiómetro, corregir la medición del sistema fotodetector. Para esto, se toman 3 valores del radiómetro, los que son los que están centrados los fotodiodos con los filtros azul y rojo, y el valor máximo del fotodiodo sin filtro, 435 [nm], 672.5 [nm] y 800.3 [nm], respectivamente. Se resuelve entonces para x el sistema de ecuaciones lineales con 3 incógnitas de la Ecuación 5.1

$$Ax = b \quad (5.1)$$

dónde los valores de A son las mediciones del sistema sin calibrar y b las mediciones con el radiómetro, todas en las longitudes de onda especificadas.

$$\begin{bmatrix} x_1 \\ x_2 \\ x_3 \end{bmatrix} = \begin{bmatrix} \text{Sensor Azul}_{435} & \text{Sensor Rojo}_{435} & \text{Sensor sin filtro}_{435} \\ \text{Sensor Azul}_{672,5} & \text{Sensor Rojo}_{672,5} & \text{Sensor sin filtro}_{672,5} \\ \text{Sensor Azul}_{800,3} & \text{Sensor Rojo}_{800,3} & \text{Sensor sin filtro}_{800,3} \end{bmatrix}^{-1} \cdot \begin{bmatrix} \text{Radiometro}_{435} \\ \text{Radiometro}_{672,5} \\ \text{Radiometro}_{800,3} \end{bmatrix} \quad (5.2)$$

Es importante ver el rango de A , para analizar si la solución del sistema lineal es linealmente independiente, dando para este sistema

$$rg(A) = 3 \quad (5.3)$$

Con esto se tienen los factores de corrección para la medición de cada sensor.

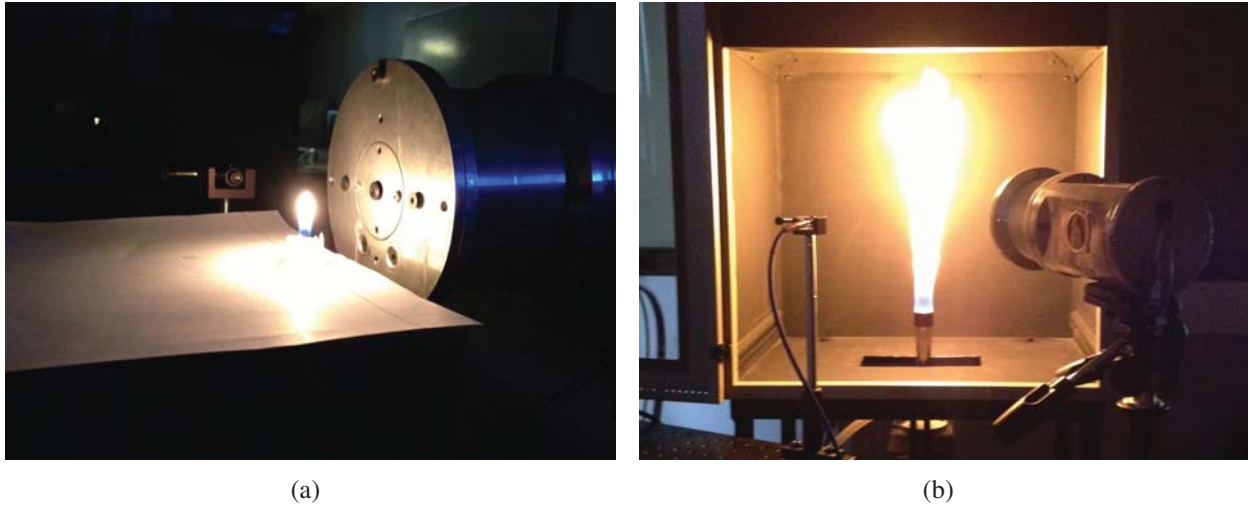


Figura 5.1: Medición de llama con el radiómetro USB2000 y el sensor de (a) vela, y (b) gas licuado.

5.3. Matriz de entrenamiento y componentes principales

El algoritmo de Maloney-Wandell requiere de los componentes principales de una matriz de entrenamiento obtenida previamente a la medición para que sea posible reconstruir el espectro. Se construyen entonces en el Laboratorio SP&R matrices de entrenamiento para los dos tipos de mediciones que se realizan, siendo estas de llama de vela y llama de gas licuado. Para esto se utiliza el radiómetro USB2000.

En la Figura 5.2 (a) se muestra la ME de la llama de una vela, de la que se obtuvieron 35 muestras, con las que se obtienen resultados satisfactorios para mediciones de llama hechos con cámara CCD. Se pueden ver los componentes principales de la matriz de entrenamiento analizando la varianza de cada uno, como se ve en la Figura 5.2 (b), y en el que se nota que el primer CP tiene la mayor cantidad de información. Experimentalmente, se realizaron diferentes mediciones con 1, 2 y 3 componentes principales, en donde para los casos de 2 y 3 CP, se apreciaba ruido y resultados no deseados en la medición. Por lo tanto se utiliza 1 CP, con el que se obtienen resultados satisfactorios.

En la Figura 5.3 (a) se muestra la ME de la llama de gas licuado, de la que se obtuvieron 98 muestras, y al igual que con la matriz de vela, se obtienen resultados satisfactorios para mediciones de llama hechos con cámara CCD. Se pueden ver los componentes principales de la matriz de entrenamiento analizando la varianza de cada uno, como se ve en la Figura 5.3 (b), y en el que en este caso también se nota que el primer CP tiene la mayor cantidad de información. Para este tipo de llama, al igual que para vela, se realizaron experimentalmente mediciones con 1, 2 y 3 componentes principales, obteniéndose el mismo análisis, y por lo que se utiliza 1 CP, obteniéndose así resultados satisfactorios.

Se tiene además una base de datos de espectros de distintas llamas de hidrocarburos medidas en el pasado [2], siendo esta de 97 muestras de llama de gas natural, diesel y biodiesel, a la que se le agregan los espectros de llama de vela y gas licuados obtenidos en el laboratorio, con lo que debería mejorar la robustez de una matriz de uso general para mediciones. En la Figura 5.4 se muestra la mezcla de las matrices de entrenamiento, sumando un total de 230 muestras y donde se ven también la varianza de los componentes principales sacados de esta matriz. En este caso, al igual que los anteriores, se prefirió utilizar sólo 1 CP, dado que los otros aportaban ruido y resultados no deseados.

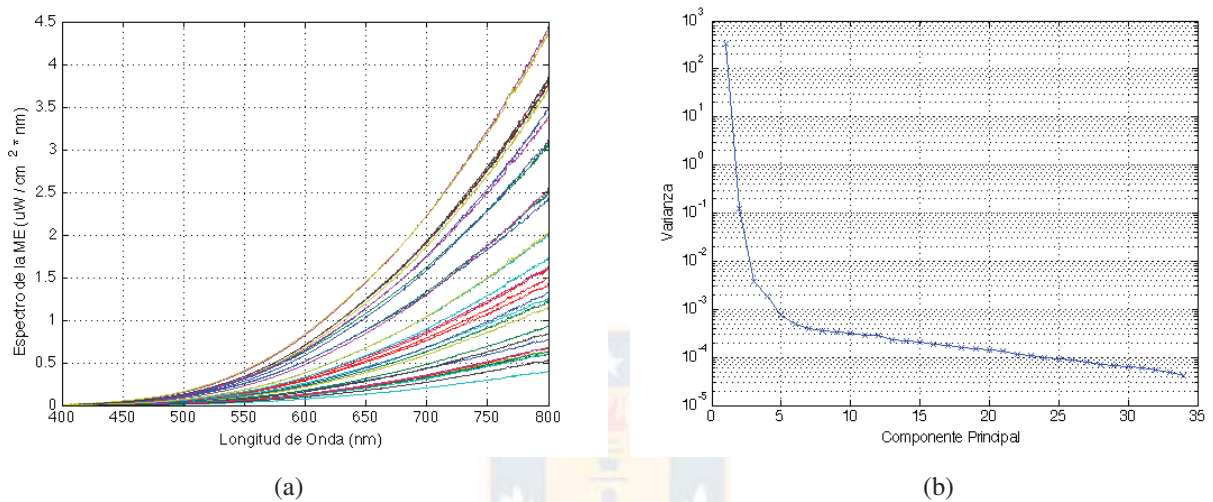


Figura 5.2: (a) Matriz de entrenamiento para llama de vela, (b) Varianza de los componentes principales.

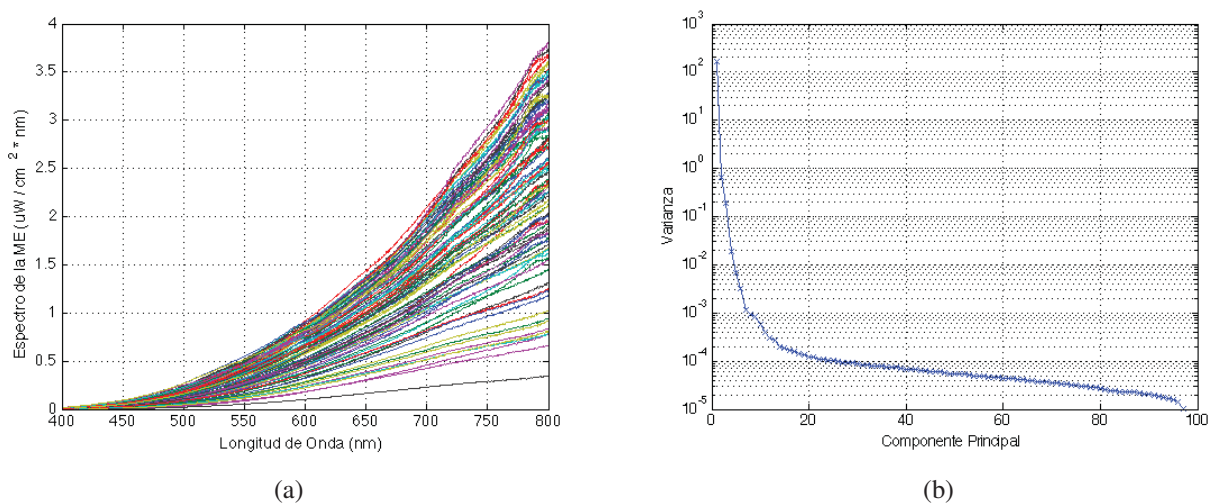


Figura 5.3: (a) Matriz de entrenamiento para llama de gas licuado, (b) Varianza de los componentes principales.

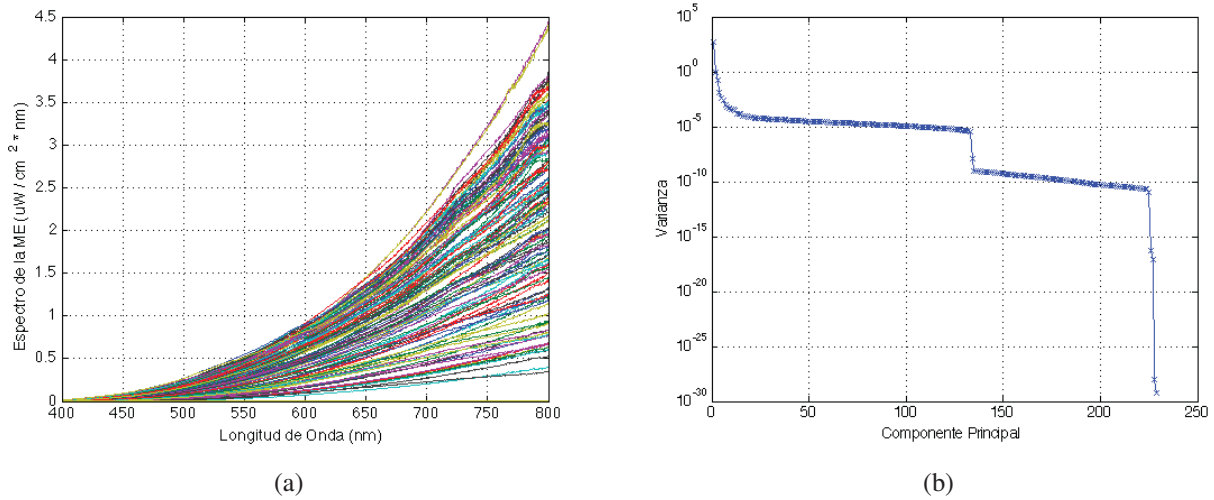


Figura 5.4: (a) Matriz de entrenamiento para llama distintos hidrocarburos, (b) Varianza de los componentes principales.

5.4. Mediciones

5.4.1. Medición de llama de vela

La llama de vela por lo general presenta pequeñas variaciones en cuanto a turbulencia. Es necesario medir la zona alta de color amarillo de la llama, ya que es la que más irradia calor e intensidad en el espectro VIS. Se realizaron pocas mediciones para la llama de vela, ya que más que nada eran mediciones de prueba. En la Tabla 5.1 se ven los valores de correlación de espectros y temperaturas para mediciones hechas con el sensor y el radiómetro USB2000, las que se ven gráficamente en la Figura 5.5. Es interesante ver que los valores de temperatura para el radiómetro es mucho más alta que para el sensor, pero se puede deber a la distancia que había de uno con respecto al otro, por la

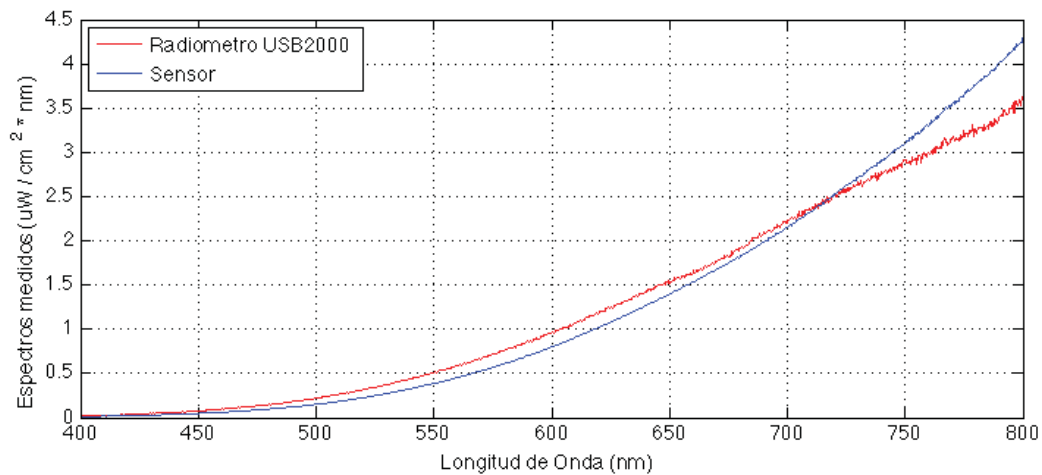


Figura 5.5: Espectros resultantes de la llama de vela medida con el radiómetro USB2000 y el sensor.

poca intensidad de la llama, y la cercanía de centímetros que se tuvo que establecer entre el sensor, de poca capacidad de sensibilidad, y el radiómetro, de alta capacidad.

Tabla 5.1: Correlación y temperaturas para llama de vela

Correlación espectros	Temp. USB2000 [C]	Temp. Sensor [C]	Error Temp. (%)
0,9932	1698,38	1568,76	7,63

5.4.2. Medición de llama de gas licuado

Esta llama presenta bastantes fluctuaciones en su proceso de combustión, ya que el gas sale a presión desde el mechero y se mezcla con aire externo. Al igual que en la llama de vela, se apunta hacia la parte alta y amarilla de la llama. Se tienen las mediciones del espectro medido por el radiómetro y el sensor en un mismo gráfico en la Figura 5.6, para su comparación.

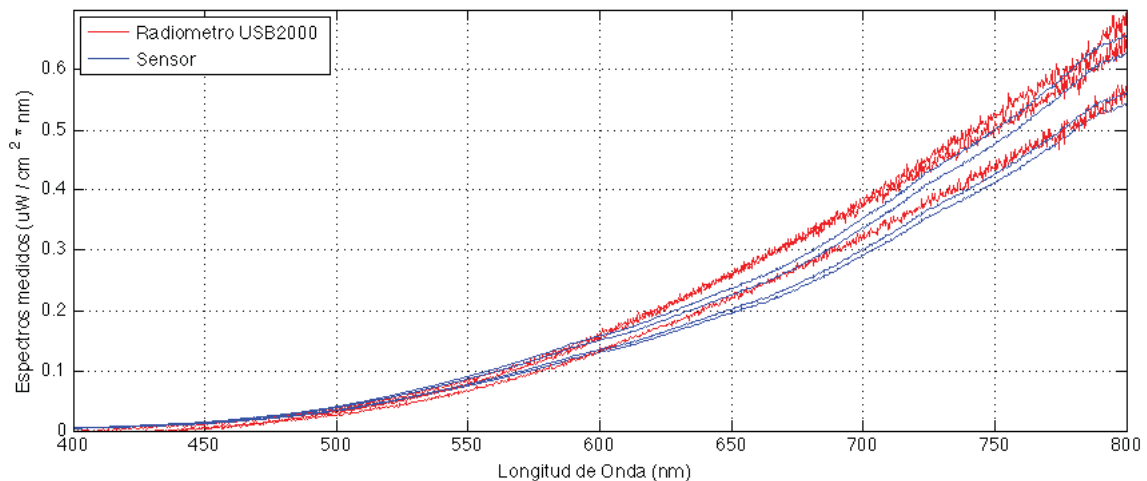


Figura 5.6: Espectros resultantes de la llama de gas licuado medida con el radiómetro USB2000 y el sensor.

Tabla 5.2: Correlación y temperaturas para llama de gas licuado

Medición	Correlación espectros	Temp. USB2000 [C]	Temp. Sensor [C]	Error Temp. (%)
1	0,9973	1647,79	1610,19	2,28
2	0,9977	1651,83	1603,65	2,92
3	0,9981	1583,76	1563,02	1,31
4	0,9973	1604,01	1568,77	2,20

Es interesante ver que las intensidades de los espectros es más pequeña que la de la vela. Esto puede deberse a que se está trabajando con una llama mucho más fluctuante.

Se obtiene entonces para estos espectros los valores de temperatura y la correlación entre ellos, mostrados en la Tabla 5.2, lo que la hace una medición casi idéntica, y en donde se nota la importancia de una buena matriz de entrenamiento.

5.4.3. Medición de llama de gas licuado con ME de hidrocarburos

Teniendo la ME de varios hidrocarburos mezclada con la ME de llama de vela y la de gas licuado, se mide la llama de gas licuado, obteniéndose los resultados de la Figura 5.7. Se ve claramente que los espectros esta vez no se acercan tanto en su forma como las mediciones anteriores utilizando una matriz específica para el tipo de llama, pero aún obteniendo una correlación alta por la tendencia de la curva. Se puede ver en la Tabla 5.3 los valores de correlación y temperaturas obtenidas en distintas mediciones del radiómetro y el sensor.

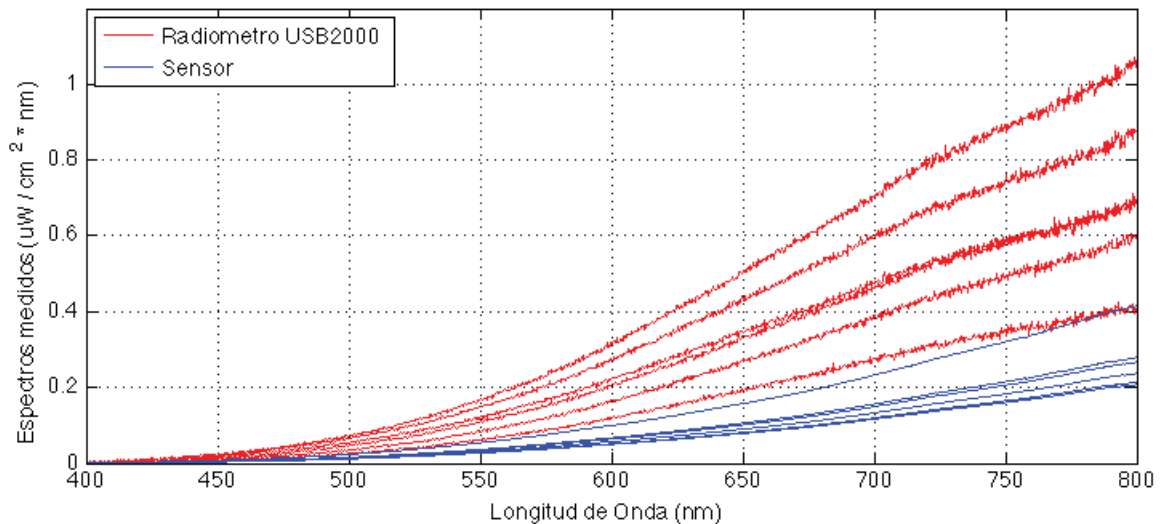


Figura 5.7: Espectros resultantes de la llama de gas licuado medida con el radiómetro USB2000 y el sensor utilizando una ME general.

Tabla 5.3: Correlación y temperaturas para llama de gas licuado

Medición	Correlación espectros	Temp. USB2000 [C]	Temp. Sensor [C]	Error Temp. (%)
1	0,9907	1785,83	1609,83	9,85
2	0,9920	1845,31	1634,41	11,42
3	0,9934	1719,72	1593,73	7,32
4	0,9938	1807,05	1622,37	10,22

5.4.4. Otras mediciones

Se intentó medir también con el mismo mechero una llama de gas natural proveniente de cañería, la que resultó en medidas insatisfactorias para el radiómetro y el sensor, dado su color casi completamente azul, y entregando sólo datos no lineales de radicales en el espectro.

5.5. Análisis del error obtenido

Aunque los espectros de las llamas no coinciden exactamente, su tendencia es la misma, y se ve en los cálculos de correlación hechos, los que superan el 0,99.

El error aún existente es atribuido principalmente a la alineación en la medición, con lo que se miden distintos puntos de la llama con el radiómetro que con el fotodetector propuesto, dado que el espectro y la temperatura varían espacialmente. También puede traer errores la no correcta alineación de los beamsplitters, filtros y sensores en la construcción con respecto al haz de luz entrante al *housing*, además de errores circuitales no documentados en donde puedan haber pérdidas. Otro factor que puede ingresar error en las mediciones, es la intensidad de la llama en el NIR, la que no se está tomando en cuenta en las mediciones pero sí tiene una influencia al encontrarse dentro del rango de los fotodetectores, y no estar garantizados por los fabricantes de los filtros dicróicos. Esto se trató de corregir con la calibración del sensor resolviendo el sistema lineal mostrado en la Sección 5.2, pero es claro que éste no es perfecto.

Los valores de temperatura de vela se encuentran un poco sobre lo especificado en la Tabla 2.1, y con los de gas licuado dentro del rango. En el caso de la medición de gas licuado con una ME de distintos hidrocarburos, se ve que para este sistema no responde tan bien como lo hace la ME específica de espectro de llama.

6. Conclusiones

6.1. Sumario

Lo realizado contempló la construcción de un sistema fotodetector, el diseño de la parte óptica y la búsqueda de sus componentes, la construcción de un circuito amplificador y la utilización de un microcontrolador que permita la adquisición de los datos para su digitalización, la creación de una aplicación computacional que tenga por característica recepcionar los datos y su procesamiento, gráfico y guardado en archivos por si se requiere realizar un post-análisis. Las mediciones fueron realizadas con llama de vela en forma de prueba, y con llama de gas licuado, corroborando su funcionamiento.

6.2. Conclusiones

La realización del sensor fotónico para la medición de temperatura de llama supone un método distinto de medición, en el que dentro de la literatura no se encontró antecedentes que se esté realizando, y donde el valor principal logrado está en el costo que éste representa con respecto a su precisión.

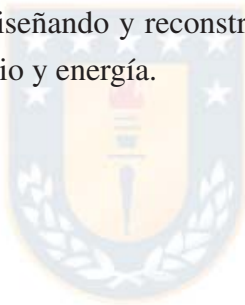
Los resultados muestran que el espectro es recuperado con éxito, llegando a superar el 0.99 de correlación, lo que muestra un bajo margen de error. Para los valores de temperatura obtenidos en de los espectros, se aprecia un error entre 37,6 [°C] y 129,62 [°C], lo que porcentualmente es entre el 1,31 % y el 7,63 %, para los espectros recuperados con matrices de entrenamiento creadas en el laboratorio, y un error entre el 7,32 % y el 11,42 % para la matriz de entrenamiento de hidrocarburos en conjunto con las matrices del laboratorio. Estas variaciones se atribuyen principalmente a la no medición exacta del mismo punto, dado que el espectro y a su vez la temperatura cambian espacialmente dentro de una llama, y la mecánica de la construcción del sensor, la que necesariamente necesita un estándar alto, lo que lleva a una alineación no correcta de la parte óptica, además de utilizar filtros que no son 100 % los óptimos para la aplicación. También influye en los errores de medición lo que sucede en el NIR, no documentándose en este trabajo esa banda. Aún así, los errores están dentro de lo esperado para un prototipo, lo que muestra un avance en el tema y resultados satisfactorios.

Aunque el objetivo principal del proyecto es la detección de la temperatura de llama, este fin queda relegado a segundo plano por la cantidad de otras aplicaciones que se le pueden dar al sistema construido, ya que se se obtiene un espectro de llama recuperado en el rango visible de las longitudes de onda utilizando un sistema de baja resolución para obtener una respuesta de alta resolución.

6.3. Trabajo Futuro

Con respecto a obtener mejores resultados en el trabajo, éste podría mejorarse en las siguientes formas:

- Probar el sistema con otros tipos de llamas.
- Utilización de filtros óptimos para el tipo de aplicación que se está realizando.
- Uso de fotodiodos de tipo avalancha, que poseen mayor capacidad de detección luminosa y traen integrado el circuito *driver*.
- Analizar que sucede en frecuencias fuera del rango VIS, ya sea en el UV o NIR, dado que filtros sólo garantizan su funcionamiento en el espectro visible.
- Cambiar el Microcontrolador por un DSP, con lo que los cálculos podrían hacerse en el hardware del sensor, no teniendo que depender 100 % de una aplicación en el PC.
- Tener una solución dedicada, rediseñando y reconstruyendo la placa circuital, en la que se incluya el DSP, así ahorrando espacio y energía.



Bibliografía

- [1] J. Ballester, A. Sanz, R. Hernandez and A. Smolarz, “Detection and analysis of emitted radiation for advanced monitoring and control of combustors”, Proc. SPIE 5948, 594824.1-594824.11, 2005.
- [2] L. Arias, S. Torres, D. Sbárbaro and Oscar Farías, “Photodiode-based Sensor for Flame Sensing and Combustion-process Monitoring”, APPLIED OPTICS, Vol. 47, No. 29, 10 October 2008.
- [3] L. Arias and S. Torres, “On the Flame Spectrum Recovery by Using a Low-Spectral Resolution Sensor”.
- [4] O. Farías, D. Sbárbaro, L. Arias y R. Betancourt, “Desarrollo y Aplicaciones de los Sistemas Optiflamma para Monitoreo y Control de Combustión”.
- [5] Ph. Ngendakumana, B. Zuo, E. Winandy “A Spectroscopic Study of Flames for Pollutant Formation Regulation in a Real Oil Boiler”, Laboratory of Thermodynamics, University of Liège, Belgium.
- [6] Luis Emiliano Arias P., “Diseño y Desarrollo de un Sensor Óptico, Para la Detección de Variables Características de una Llama”, Memoria de Título, Ingeniero Civil Electrónico, Enero 2006, Departamento de Ingeniería Eléctrica, Facultad de Ingeniería, Universidad de Concepción.
- [7] María Belén Pedreros D., “Sensor Fotónico para Medición de Temperatura en Llamas”, Memoria de Título, Ingeniero Físico, Marzo 2011, Departamento de Ingeniería Eléctrica, Facultad de Ingeniería, Universidad de Concepción.
- [8] Maria Esther Chamarro, Santiago Esplugas, “Fundamentos de transmisión de calor”, Textos docentes, Departamento de Ingeniería Química, Universidad de Barcelona.
- [9] Página de TESTO, INC., Development and manufacture of portable test and measurement instrumentation, <http://www.testo350.com>
- [10] Lenguaje de programación Python, <http://www.python.org/>
- [11] Librería PySerial, <http://pyserial.sourceforge.net/>
- [12] Módulo para construir gráficos en Python, <http://wxpython.org/docs/api/wx.lib.plot-module.html>
- [13] Temperatures in flames and fires 13/11/2011, <http://www.doctorfire.com>
- [14] Página de documentación y desarrollo del protocolo de transmisión USB, <http://www.usb.org/>
- [15] Página de Edmund Optics, <http://www.edmundoptics.com/>

- [16] Página de Ocean Optics, <http://www.oceanoptics.com/>
- [17] Página de Intor, Inc., <http://www.intorcatalog.com/>
- [18] Página de Linear Technology, <http://www.linear.com/>
- [19] Página de Digilent, Inc., <http://www.digilentinc.com/>
- [20] Página de THORLABS, <http://www.thorlabs.com/index.cfm>

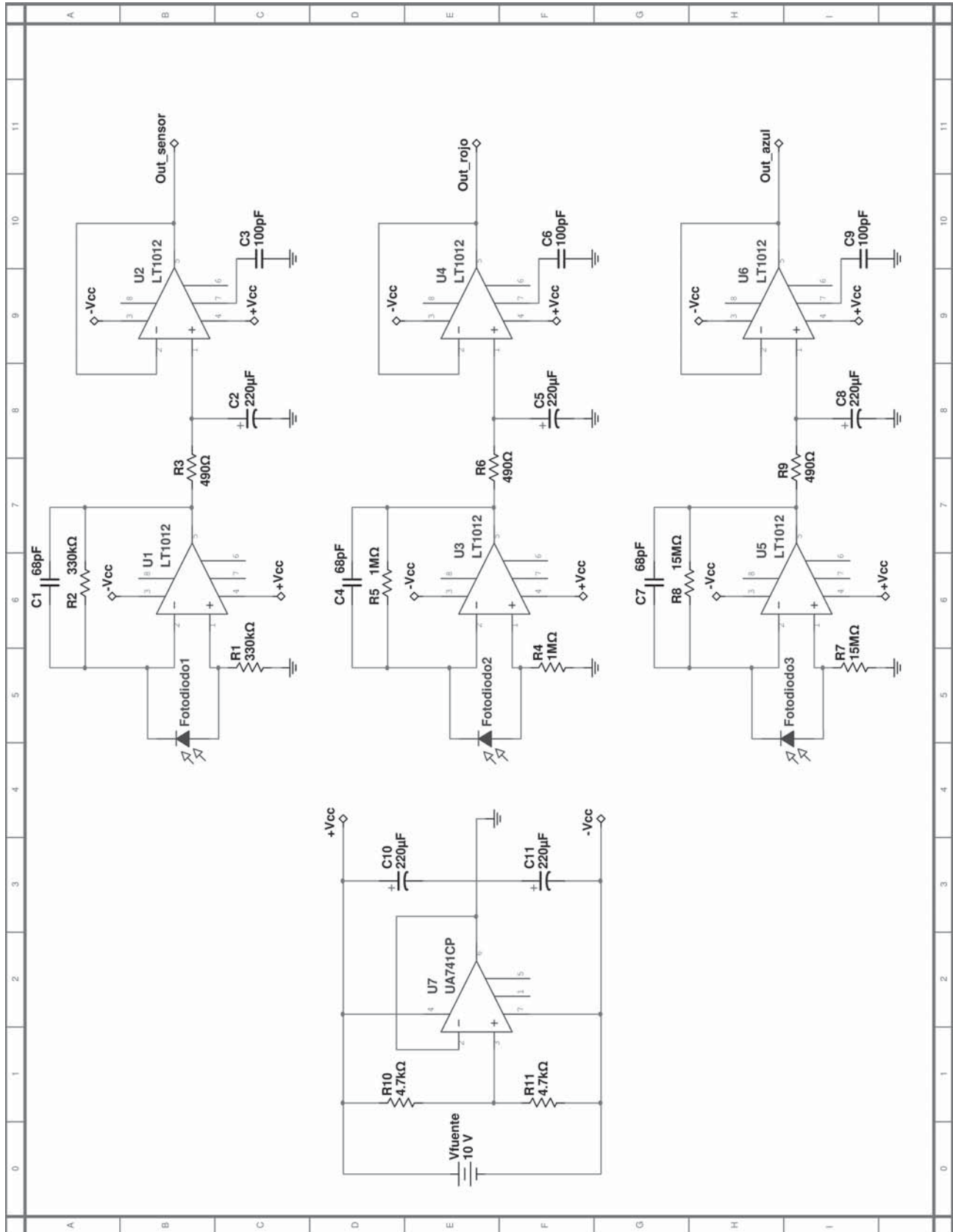


Anexos.

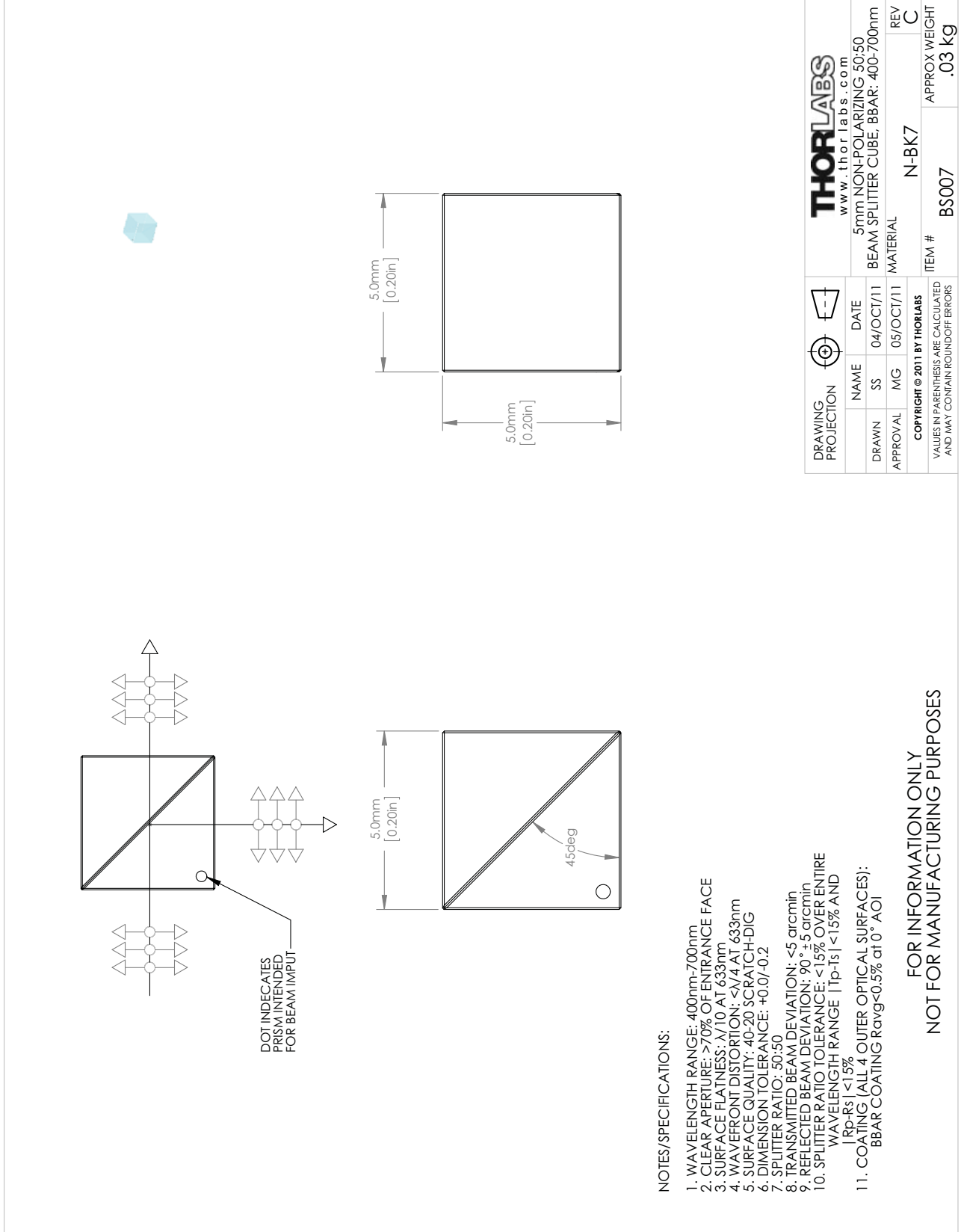
8. Diagramas, Esquemáticos y Códigos



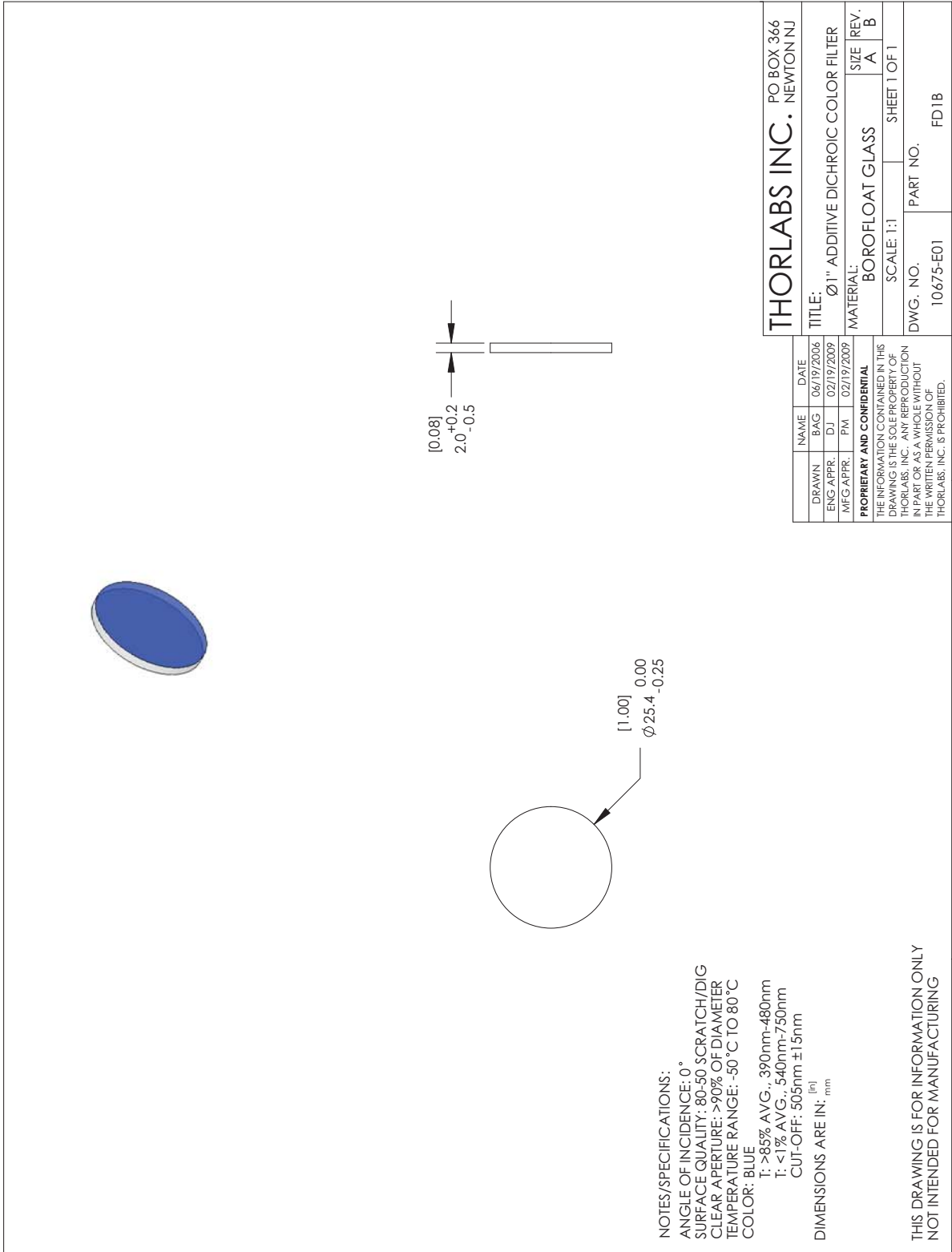
8.1. Circuito final total



8.2. Diagrama de datos físicos Beamsplitter



8.3. Diagrama físico del filtro dicroico FD1B azul (mismo para filtro rojo)



8.4. Características de los filtros dicróicos azul y rojo

Tabla 8.1: Especificaciones comunes

Material	Borofloat Glass
Clear Aperture	>90 % Diameter
Surface Quality	80-50 Scratch-Dig
Angle of Incidence	0°
Temperature Range	-50 to 80 °C

Tabla 8.2: Especificaciones por filtro

(a) Filtro Azul		(b) Filtro Rojo	
TAvg	>85 % (390 - 480 nm)	TAvg	>75 % (615 - 730 nm)
TAvg	<1 % (540 - 750 nm)	TAvg	<1 % (380 - 550 nm)
Cut-Off	505 15 nm	Cut-On	585 15 nm

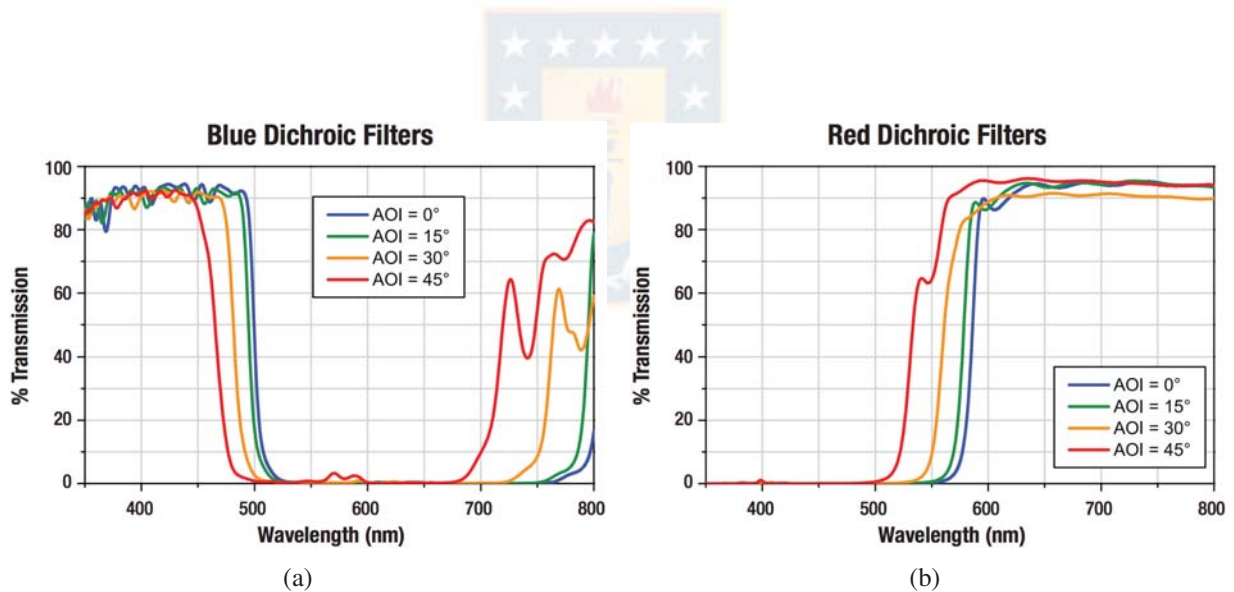


Figura 8.1: Porcentaje de transmisión para distintos ángulos de incidencia para (a) filtro azul, y (b) filtro rojo.

8.5. Datasheet sensor FDS100

Product Specification Sheet

THORLABS

Photodiodes



FDS100



Description

The Thorlabs FDS100 photodiode is ideal for measuring both pulsed and CW fiber light sources, by converting the optical power to an electrical current. The detector is housed in a TO-5 package with an anode, cathode, and case connection. The photodiode anode produces a current, which is a function of the incident light power and the wavelength. The responsivity $\mathcal{R}(\lambda)$, can be read from the responsivity graph to estimate the amount of photocurrent to expect. This can be converted to a voltage by placing a load resistor (R_L) from the photodiode anode to the circuit ground. The output voltage is derived as:

$$V_o = P \times \mathcal{R}(\lambda) \times R_L$$

The bandwidth, f_{BW} , and the rise time response, t_R , are determined from the diode capacitance, C_j , and the load resistance, R_L , as shown below. Placing a bias voltage from the photo diode cathode to the circuit ground can lower the photo diode capacitance.

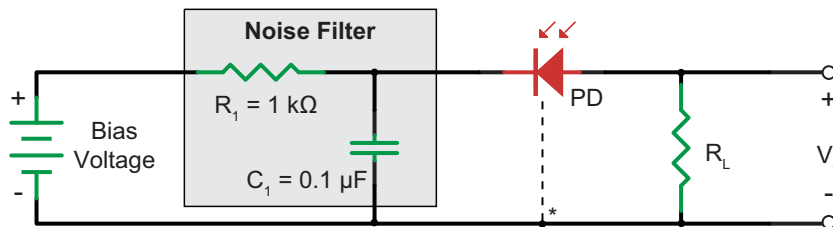
$$f_{BW} = \frac{1}{2\pi(R_L)C_j}, t_R = \frac{0.35}{f_{BW}}$$

Specifications

Specification	Value	Specification	Value
Wavelength Range	350 - 1100 nm	Sensor Material	Si PIN
Active Area	3.6 mm x 3.6 mm (13 mm ²)	Max Ratings	
Rise/Fall Time ($R_L=50 \Omega$, 20 V)	10 ns	Damage Threshold, CW	n/a
Bandwidth ($R_L=50 \Omega$, -3 dB, 20 V)	35 MHz	Damage Threshold, 10 ns Pulse	n/a
NEP (900 nm, 20 V)	$1.2 \times 10^{-14} \text{ W/Hz}^{1/2}$	Max Bias (Reverse) Voltage	25 V
Dark Current, Max (20 V)	20 nA	Operating Temperature	-40 to 100 °C
Capacitance, Typical	40 pF @ 10 V	Storage Temperature	-55 to 125 °C
Package	TO-5, 0.36" can	Reverse Current	5 mA
		Forward Current	5 mA

Recommended Circuit Diagram

Application of a reverse bias can greatly improve the response speed and linearity of the device. This is due to increase in the depletion region width and, consequently, decrease in junction capacitance. However, the dark current and noise will increase.



* Case ground for PD with a third lead.

Product Specification Sheet



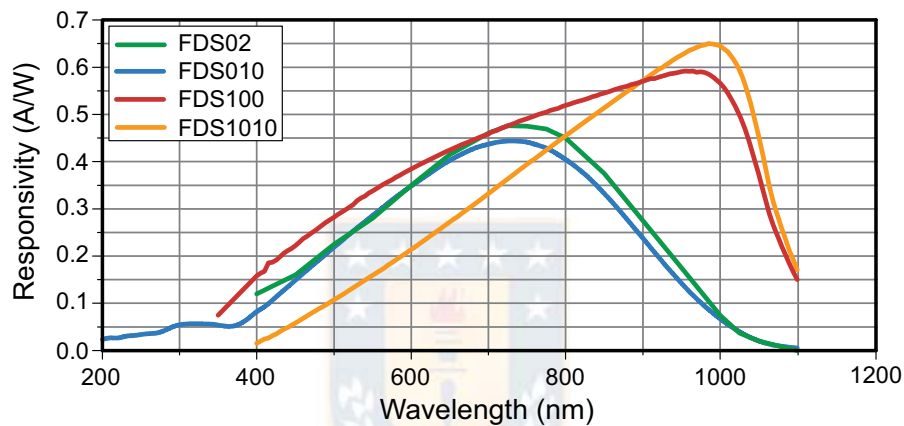
Graphs

The responsivity of a photodiode is a measure of its sensitivity to light, and it is defined as the ratio of the photocurrent I_P to the incident light power P at a given wavelength:

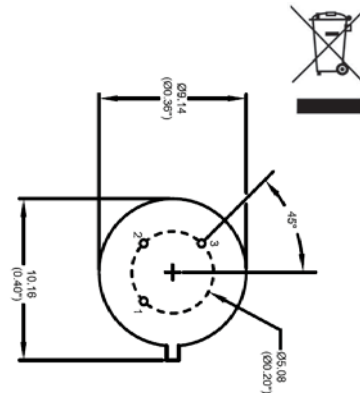
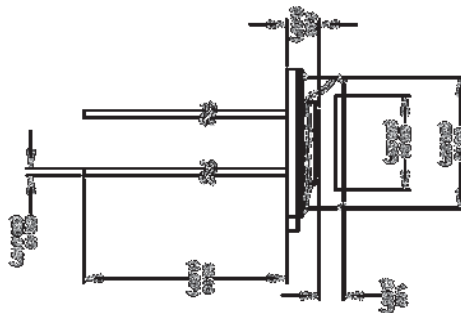
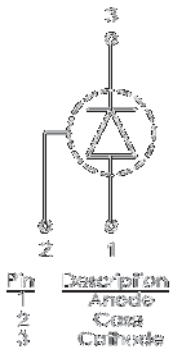
$$R_\lambda = \frac{I_P}{P}$$

In other words, it is a measure of the effectiveness of the conversion of light power into electrical current. Responsivity varies from lot to lot and with the wavelength of the incident light, applied reverse bias, and temperature. It increases slightly with applied reverse bias due to improved charge collection efficiency in the photodiode. The change in temperature increases or decreases the width of the band gap and varies inversely with the temperature.

FDS Series Photodiode Responsivity



Drawings



USA, Canada, & S. America
 Thorlabs, Inc.
 435 Route 206
 Newton, NJ 07860, USA
 Tel: 973-579-7227
 Fax: 973-300-3600
 www.thorlabs.com
 email: feedback@thorlabs.com

Europe
 Thorlabs GmbH
 Hans-Böckler-Str. 6
 85221 Dachau, Germany
 Tel: +49-(0)8131-5956-0
 Fax: +49-(0)8131-5956-99
 www.thorlabs.com
 email: Europe@thorlabs.com

UK and Ireland
 Thorlabs LTD.
 1 Saint Thomas Place, Ely
 Cambridgeshire CB7 4EX, GB
 Tel: +44 (0)1353-654440
 Fax: +44 (0)1353-654444
 www.thorlabs.com
 email: sales.uk@thorlabs.com

Scandinavia
 Thorlabs Sweden AB
 Box 141 94
 400 20 Göteborg, Sweden
 Tel: +46-31-733-30-00
 Fax: +46-31-703-40-45
 www.thorlabs.com
 email: scandinavia@thorlabs.com

Japan and Asia
 Thorlabs Japan Inc.
 5-17-1, Ohtsuka
 Bunkyo-ku, Tokyo 112-0012, Japan
 Tel: +81-3-5979-8889
 Fax: +81-3-5979-7285
 www.thorlabs.jp
 email: sales@thorlabs.jp



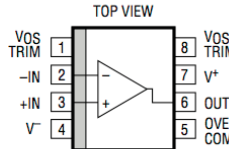
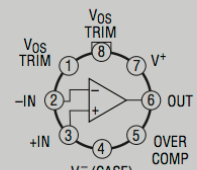
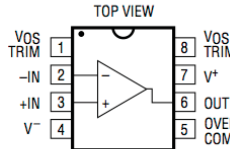
8.6. Extracto de las características del AO LT1012

LT1012A/LT1012

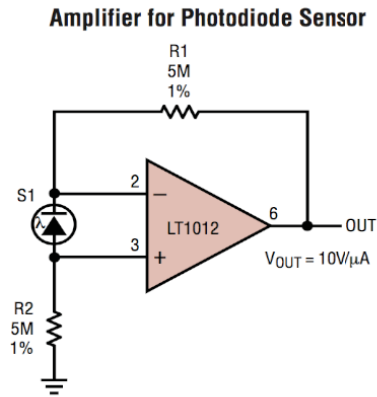
ABSOLUTE MAXIMUM RATINGS (Note 1)

Supply Voltage	±20V	Operating Temperature Range	
Differential Input Current (Note 1)	±10mA	LT1012AM/LT1012M (OBSOLETE)....	-55°C to 125°C
Input Voltage	±20V	LT1012I/LT1012AI	-40°C to 85°C
Output Short Circuit Duration	Indefinite	LT1012AC/LT1012C	
		LT1012D/LT1012S8	0°C to 70°C
		Storage Temperature Range	-65°C to 150°C
		Lead Temperature (Soldering, 10 sec)	300°C

PACKAGE/ORDER INFORMATION

TOP VIEW	TOP VIEW	TOP VIEW
 <p>S8 PACKAGE 8-LEAD PLASTIC SO T_{JMAX} = 100°C, θ_{JA} = 170°C/W</p>	 <p>H PACKAGE 8-LEAD TO-5 METAL CAN T_{JMAX} = 150°C, θ_{JA} = 150°C/W, θ_{JC} = 45°C/W</p>	 <p>N8 PACKAGE 8-LEAD PDIP T_{JMAX} = 100°C, θ_{JA} = 130°C/W</p>
ORDER PART NUMBER	ORDER PART NUMBER	ORDER PART NUMBER
LT1012S8 LT1012IS8 LT1012ACS8 LT1012AIS8	LT1012AMH LT1012MH LT1012ACH LT1012CH LT1012DH	LT1012ACN8 LT1012AIN8 LT1012CN8 LT1012DN8 LT1012IN8
S8 PART MARKING	OBSOLETE PACKAGE Consider the S8 or N8 Packages for Alternate Source	
1012 1012I 1012A 1012AI		

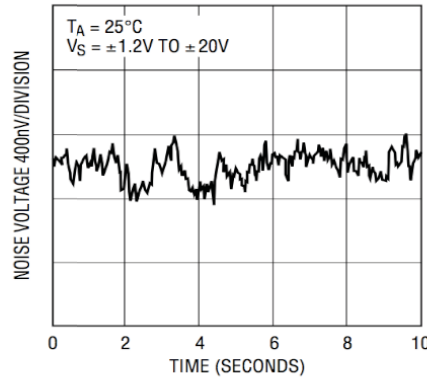
TYPICAL APPLICATIONS



LT1012J • TAG7

CHARACTERISTICS

0.1Hz to 10Hz Noise

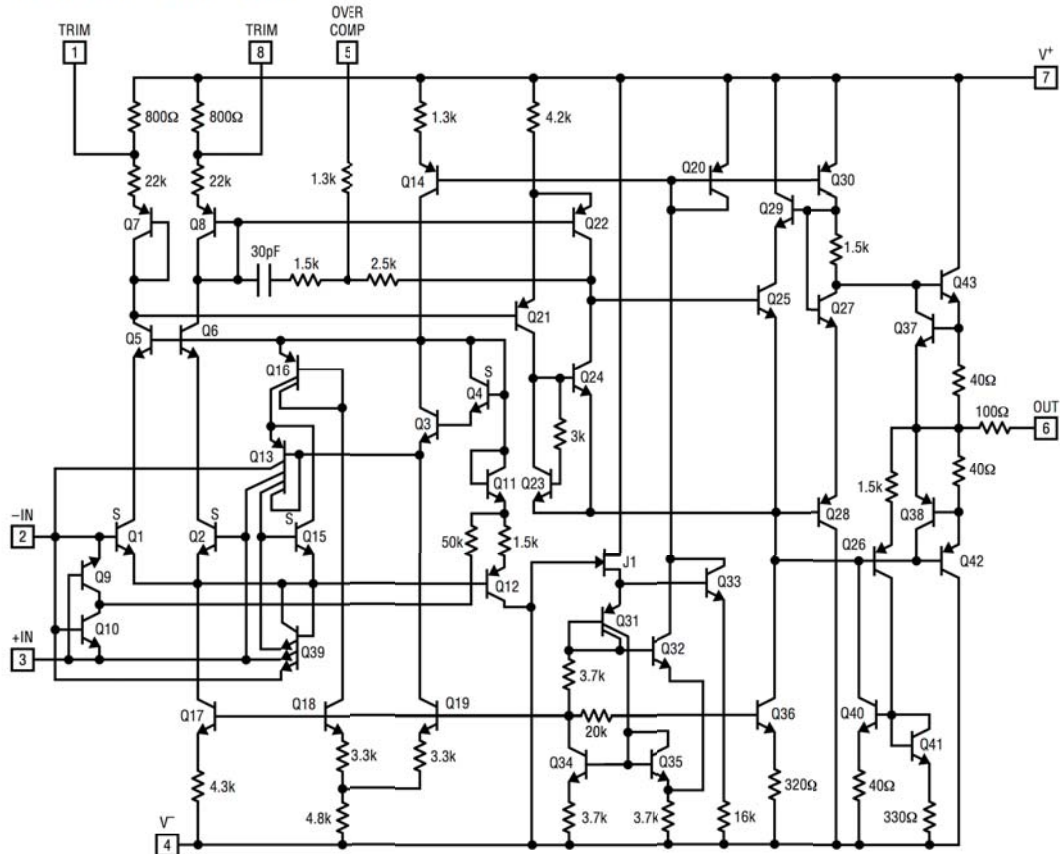


LT1012A • TPC10

8.7. Diagrama circuital y características del empaquetado del AO LT1012

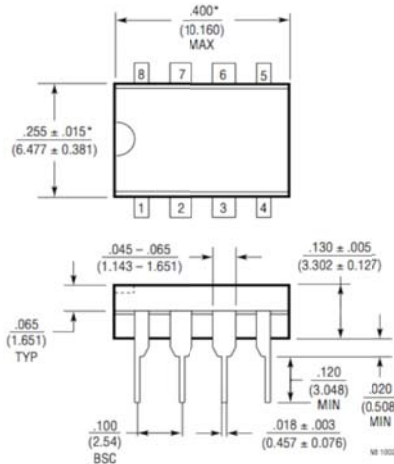
LT1012A/LT1012

SCHEMATIC DIAGRAM



PACKAGE DESCRIPTION

N8 Package
8-Lead PDIP (Narrow .300 Inch)
 (Reference LTC DWG # 05-08-1510)



NOTE:
 1. DIMENSIONS ARE INCHES
 MILLIMETERS
 *THESE DIMENSIONS DO NOT INCLUDE MOLD FLASH OR PROTRUSIONS.
 MOLD FLASH OR PROTRUSIONS SHALL NOT EXCEED .010 INCH (0.254mm)

LINEAR
 TECHNOLOGY

8.8. Códigos microcontrolador y aplicación para WIN32

Los códigos y las matrices de entrenamiento pueden encontrarse en el CD adjunto.

